

シリーズ

lumenbeam™

名称

ルーメンビーム・スモール・ホワイト（単色）

姿図



仕様
 光源色 : 2200K,2700K,3000K,3500K,4000K,5700K
 入力電圧 : AC100-240V
 入力電流 : 142mA(AC100V),62mA(AC240V)
 消費電力 : 14W
 器具光束 : 下記一覧表参照
 質量 : 2.4Kg
 保護等級 : IP66/IK07
 制御方式 : On/Off,DALI,DMX/RDM

形式 □ LBS-22K-△△-**-○○-※※
 □ LBS-27K-△△-**-○○-※※
 □ LBS-30K-△△-**-○○-※※
 □ LBS-35K-△△-**-○○-※※
 □ LBS-40K-△△-**-○○-※※
 □ LBS-57K-△△-**-○○-※※

配光角1(△△)

| | |
|-------|-----|
| □ XN | 3° |
| □ VN | 6° |
| □ NS | 10° |
| □ NF | 20° |
| □ M | 30° |
| □ FL | 40° |
| □ WFL | 60° |
| □ NAS | ・1 |
| □ WW | ・2 |

・1 Narrow Asymmetric
 ・2 Wall Wash

灯体色(**)

| | |
|---------|------------|
| □ SI | シルバー |
| □ BK | ブラック |
| □ WH | ホワイト |
| □ BRZ | ブロンズ |
| □ BKTX | テクスチャーブラック |
| □ BRZTX | テクスチャーブロンズ |
| □ GRATX | テクスチャーグレー |
| □ GRNTX | テクスチャーグリーン |
| □ WHTX | テクスチャーホワイト |
| □ CC | カスタムカラー |

制御方式(○○)

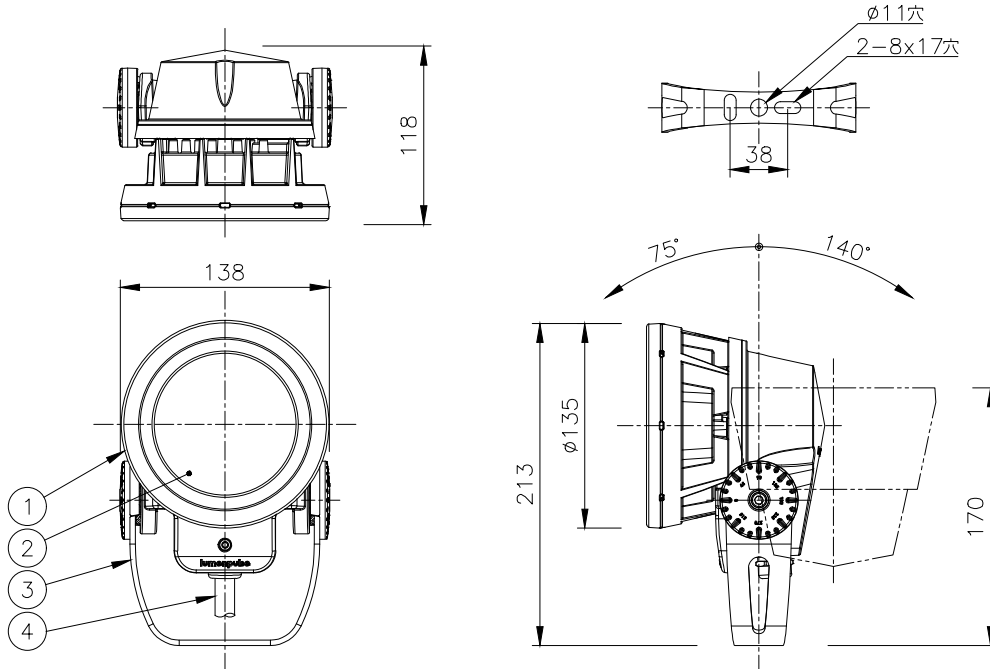
| |
|--------------|
| □ NO(On/Off) |
| □ DALI |
| □ DMX/RDM |

オプション(※※)

□ CRC 重耐塩塗装

器具光束(lm)/光度(cd) 一覧表

| 配光角度 | XN (3°) | | VN (6°) | | NS (10°) | | NF (20°) | | M (30°) | | FL (40°) | | WFL (60°) | | NAS | | WW | |
|-------|---------|--------|---------|-------|----------|-------|----------|-------|---------|------|----------|------|-----------|-----|-----|-------|------|------|
| | lm | cd | lm | cd | lm | cd | lm | cd | lm | cd | lm | cd | lm | cd | lm | cd | lm | cd |
| 2200K | 960 | 134620 | 650 | 34520 | 1020 | 14950 | 890 | 8970 | 930 | 5170 | 830 | 2130 | 700 | 540 | 680 | 10080 | 790 | 2160 |
| 2700K | 1180 | 164540 | 790 | 42190 | 1240 | 18270 | 1080 | 10970 | 1140 | 6320 | 1020 | 2600 | 850 | 670 | 830 | 12320 | 970 | 2650 |
| 3000K | 1240 | 173880 | 840 | 44590 | 1310 | 19310 | 1150 | 11590 | 1200 | 6680 | 1080 | 2750 | 900 | 700 | 880 | 13030 | 1020 | 2800 |
| 3500K | 1270 | 177620 | 860 | 45550 | 1340 | 19720 | 1170 | 11840 | 1230 | 6820 | 1100 | 2810 | 920 | 720 | 890 | 13310 | 1050 | 2860 |
| 4000K | 1340 | 186970 | 900 | 47940 | 1410 | 20760 | 1230 | 12470 | 1290 | 7180 | 1160 | 2960 | 970 | 760 | 940 | 14010 | 1100 | 3010 |
| 5700K | 1400 | 196320 | 950 | 50340 | 1480 | 21800 | 1290 | 13090 | 1360 | 7540 | 1220 | 3100 | 1020 | 800 | 990 | 14710 | 1160 | 3160 |



※製品仕様は改良の為、予告なく変更となることがあります。

| 部番 | 品名 | 数量 | 材質 | 摘要 | 照査 | 串田 | 設計 | 植田 |
|----|--------|----|-------|---|--|----|----|----|
| 5 | | | | | 特記事項 ・ 灯具は一般通常環境の屋外防雨型です。 ・ 使用環境温度 -25°C ~ +50°C ・ 高温下で使用を続けると、寿命が短くなる場合があります。 ・ 光源・電源・ケーブルは適合製品以外使用しないでください。不点灯、破壊、感電、火災の原因となります。 ・ オプション装着後は「JAL」をしっかりと固定し浸水無き事を十分確認の事。 | | | |
| 4 | ケーブル | 1 | 2PNCT | 下記参照 (1.8m) | 名称 ルーメンビーム・スモール ホワイト（単色） | | | |
| | | | | ※ On/Off : 1.25sq 3C ※ DALI : 1.25sq 5C ※ DMX/RDM : 0.75sq 6C | 形式 LBS- | | | |
| 3 | アーム | 1 | A1P | 粉体塗装 | 尺度 S=1/5(A4) | | | |
| 2 | カバーガラス | 1 | 強化ガラス | クリア | 作成日 2023.6.14 | | | |
| 1 | 本体 | 1 | ADC | 粉体塗装 | | | | |
| 部番 | 品名 | 数量 | 材質 | 摘要 | | | | |

第三角法 JIS A-4 単位: mm

アーキテイメント株式会社

シリーズ

lumenbeam™

名称

ルーメンビーム・スモール・カラー（単色）

姿図



仕様
 光源色 : RD(Red),GR(Green),BL(Blue)
 入力電圧 : AC100-240V
 入力電流 : 142mA(AC100V),62mA(AC240V)
 消費電力 : 14W
 器具光束 : 下記一覧表参照
 質量 : 2.4Kg
 保護等級 : IP66/IK07
 制御方式 : On/Off,DALI,DMX/RDM

形式 □ LBS-RD-△△-**-○○-**※
 □ LBS-GR-△△-**-○○-**※
 □ LBS-BL-△△-**-○○-**※

配光角1(△△)

| | |
|-------|-----|
| □ VN | 6° |
| □ NS | 10° |
| □ NF | 20° |
| □ M | 30° |
| □ FL | 40° |
| □ WFL | 60° |
| □ NAS | ・1 |
| □ WW | ・2 |

・1 Narrow Asymmetric
 ・2 Wall Wash

灯体色(**-*)

| | |
|---------|------------|
| □ SI | シルバー |
| □ BK | ブラック |
| □ WH | ホワイト |
| □ BRZ | ブロンズ |
| □ BKT | テクスチャーブラック |
| □ BRZTX | テクスチャーブロンズ |
| □ GRATX | テクスチャーグレー |
| □ GRNTX | テクスチャーグリーン |
| □ WHTX | テクスチャーホワイト |
| □ CC | カスタムカラー |

制御方式(○○)

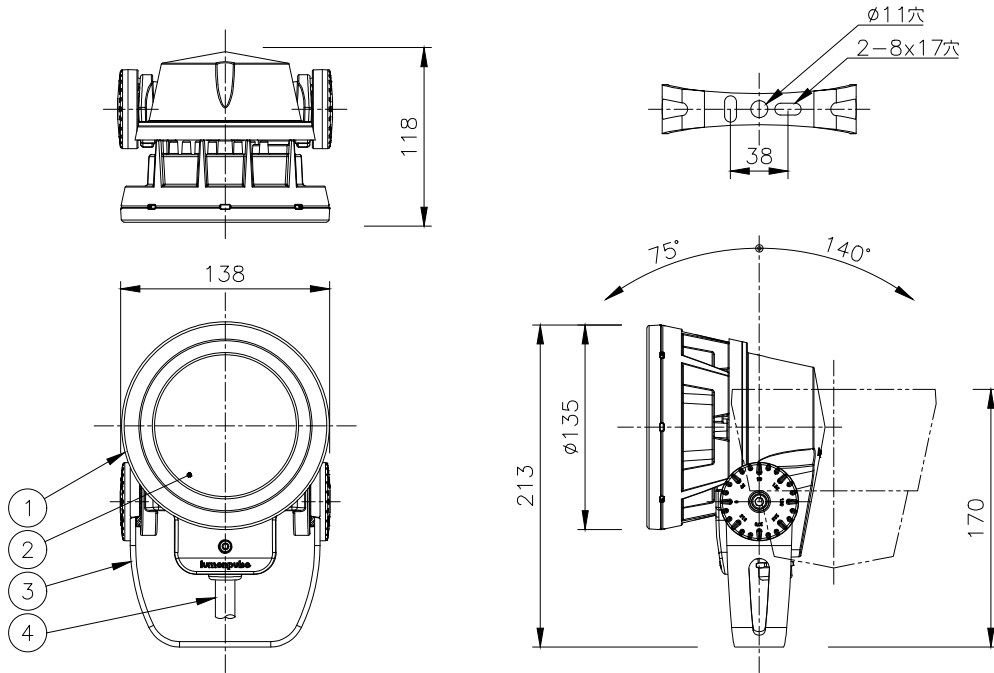
| |
|--------------|
| □ NO(On/Off) |
| □ DALI |
| □ DMX/RDM |

オプション(※※)

□ CRC 重耐塩塗装

器具光束(lm)/光度(cd) 一覧表

| 光源色 | VN (6°) | | NS (10°) | | NF (20°) | | M (30°) | | FL (40°) | | WFL (60°) | | NAS | | WW | |
|-------|---------|-------|----------|-------|----------|------|---------|------|----------|------|-----------|-----|------|-------|-----|------|
| | lm | cd | lm | cd | lm | cd | lm | cd | lm | cd | lm | cd | lm | cd | lm | cd |
| Red | 390 | 18930 | 370 | 13120 | 340 | 2910 | 330 | 1520 | 310 | 900 | 260 | 210 | 350 | 5600 | 320 | 1420 |
| Green | 1140 | 55360 | 1090 | 38380 | 1000 | 8530 | 960 | 4450 | 930 | 2650 | 760 | 610 | 1020 | 16370 | 940 | 4170 |
| Blue | 270 | 13530 | 260 | 9380 | 240 | 2080 | 230 | 1080 | 220 | 640 | 180 | 150 | 250 | 4000 | 230 | 1020 |



※製品仕様は改良の為、予告なく変更となることがあります。

| 部番 | 品名 | 数量 | 材質 | 摘要 | 照査 | 串田 | 設計 | 植田 |
|----|--------|----|-------|---|---|----|----|----|
| 5 | | | | | 特記事項 ・器具は一般通常環境の屋外防雨型です。 ・使用環境温度 -25°C~+50°C ・高温下で使用を続けると、寿命が短くなることがあります。 ・光源・電源・ケーブルは適合製品以外使用しないでください。不点灯、破壊、感電、火災の原因となります。 ・オプション装着後は「JAM」をしっかりと固定し浸水無き事を十分確認の事。 | | | |
| 4 | ケーブル | 1 | 2PNCT | 下記参照 (1.8m) | 名称 ルーメンビーム・スモール カラー（単色） | | | |
| | | | | ※ On/Off : 1.25sq 3C ※ DALI : 1.25sq 5C ※ DMX/RDM : 0.75sq 6C | 形式 LBS- | | | |
| 3 | アーム | 1 | A1P | 粉体塗装 | 尺度 S=1/5(A4) | | | |
| 2 | カバーガラス | 1 | 強化ガラス | クリア | 作成日 2023.6.14 | | | |
| 1 | 本体 | 1 | ADC | 粉体塗装 | | | | |
| 部番 | 品名 | 数量 | 材質 | 摘要 | | | | |

第三角法 JIS A-4 単位: mm

アーキテイメント株式会社

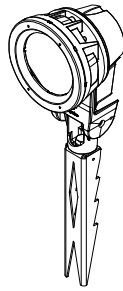
シリーズ

lumenbeam™

名称

ルーメンビーム・スモール・ホワイト（単色）・スパイク

姿図



仕様
 光源色 : 2200K,2700K,3000K,3500K,4000K,5700K
 入力電圧 : AC100-240V
 入力電流 : 142mA(AC100V),62mA(AC240V)
 消費電力 : 14W
 器具光束 : 下記一覧表参照
 質量 : 2.4Kg
 保護等級 : IP66/IK07
 制御方式 : On/Off,DALI,DMX/RDM

形式 □ LBS-22K-△△-**-○○-SK-※※
 □ LBS-27K-△△-**-○○-SK-※※
 □ LBS-30K-△△-**-○○-SK-※※
 □ LBS-35K-△△-**-○○-SK-※※
 □ LBS-40K-△△-**-○○-SK-※※
 □ LBS-57K-△△-**-○○-SK-※※

配光角1(△△)

| | |
|-------|-----|
| □ XN | 3° |
| □ VN | 6° |
| □ NS | 10° |
| □ NF | 20° |
| □ M | 30° |
| □ FL | 40° |
| □ WFL | 60° |
| □ NAS | ・1 |
| □ WW | ・2 |

・1 Narrow Asymmetric
 ・2 Wall Wash

灯体色(**)

| | |
|---------|------------|
| □ SI | シルバー |
| □ BK | ブラック |
| □ WH | ホワイト |
| □ BRZ | ブロンズ |
| □ BKTX | テクスチャーブラック |
| □ BRZTX | テクスチャーブロンズ |
| □ GRATX | テクスチャーグレー |
| □ GRNTX | テクスチャーグリーン |
| □ WHTX | テクスチャーホワイト |
| □ CC | カスタムカラー |

制御方式(○○)

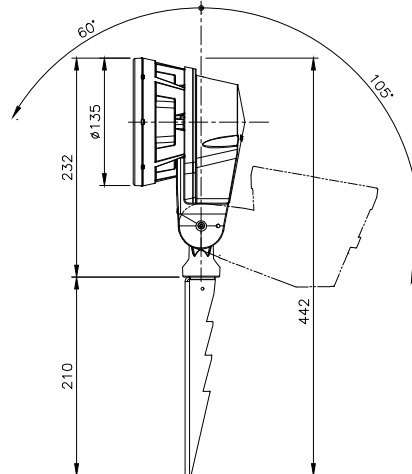
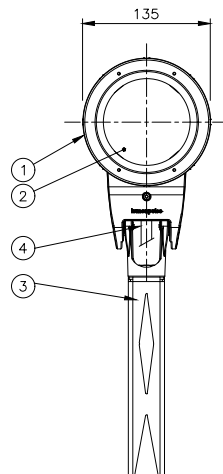
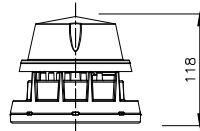
| |
|--------------|
| □ NO(On/Off) |
| □ DALI |
| □ DMX/RDM |

オプション(※※)

□ CRC 重耐塩塗装

器具光束(lm)/光度(cd) 一覧表

| 配光角度 | XN (3°) | | VN (6°) | | NS (10°) | | NF (20°) | | M (30°) | | FL (40°) | | WFL (60°) | | NAS | | WW | |
|-------|---------|--------|---------|-------|----------|-------|----------|-------|---------|------|----------|------|-----------|-----|-----|-------|------|------|
| | lm | cd | lm | cd | lm | cd | lm | cd | lm | cd | lm | cd | lm | cd | lm | cd | lm | cd |
| 2200K | 960 | 134620 | 650 | 34520 | 1020 | 14950 | 890 | 8970 | 930 | 5170 | 830 | 2130 | 700 | 540 | 680 | 10080 | 790 | 2160 |
| 2700K | 1180 | 164540 | 790 | 42190 | 1240 | 18270 | 1080 | 10970 | 1140 | 6320 | 1020 | 2600 | 850 | 670 | 830 | 12320 | 970 | 2650 |
| 3000K | 1240 | 173880 | 840 | 44590 | 1310 | 19310 | 1150 | 11590 | 1200 | 6680 | 1080 | 2750 | 900 | 700 | 880 | 13030 | 1020 | 2800 |
| 3500K | 1270 | 177620 | 860 | 45550 | 1340 | 19720 | 1170 | 11840 | 1230 | 6820 | 1100 | 2810 | 920 | 720 | 890 | 13310 | 1050 | 2860 |
| 4000K | 1340 | 186970 | 900 | 47940 | 1410 | 20760 | 1230 | 12470 | 1290 | 7180 | 1160 | 2960 | 970 | 760 | 940 | 14010 | 1100 | 3010 |
| 5700K | 1400 | 196320 | 950 | 50340 | 1480 | 21800 | 1290 | 13090 | 1360 | 7540 | 1220 | 3100 | 1020 | 800 | 990 | 14710 | 1160 | 3160 |



※製品仕様は改良の為、予告なく変更となることがあります。

| | | | | | | | | | | |
|----|--------|----|-------|---|---|-------------------------------|-----|----|----------------------|--|
| 5 | | | | | 特記事項 | 名称 | | | | |
| 4 | ケーブル | 1 | 2PNCT | 下記参照 (1.8m) | ・器具は一般通常環境の屋外防雨型です。 ・使用環境温度 -25°C~+50°C ・高温下で使用を続けると、寿命が短くなる場合があります。 ・光源・電源・ケーブルは適合製品以外使用しないでください。不点灯、破壊、感電、火災の原因となります。 ・オプション装着後はJIS規格をしっかりと固定し浸水無き事を十分確認の事。 | ルーメンビーム・スモール ホワイト（単色）・スパイク | | | | |
| | | | | ※ On/Off : 1.25sq 3C ※ DALI : 1.25sq 5C ※ DMX/RDM : 0.75sq 6C | | 形式 | | | | |
| 3 | スパイク | 1 | A1P | 粉体塗装 | | 尺度 | | | | |
| 2 | カバーガラス | 1 | 強化ガラス | クリア | | S=1/8(A4) | 作成日 | | | |
| 1 | 本体 | 1 | ADC | 粉体塗装 | | 2024.8.22 | | | | |
| 部番 | 品名 | 数量 | 材質 | 摘要 | 照査 | 串田 | 設計 | 植田 | ARCHITAINMENT | |

第三角法 JIS A-4 単位: mm

アーキテイメント株式会社

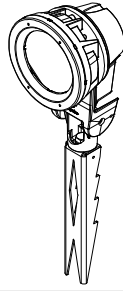
シリーズ

lumenbeam™

名称

ルーメンビーム・スモール・ホワイト（単色）・スパイク

姿図



仕様
 光源色 : RD(Red),GR(Green),BL(Blue)
 入力電圧 : AC100-240V
 入力電流 : 142mA(AC100V),62mA(AC240V)
 消費電力 : 14W
 器具光束 : 下記一覧表参照
 質量 : 2.4Kg
 保護等級 : IP66/IK07
 制御方式 : On/Off,DALI,DMX/RDM

形式 LBS-RD-△△-**-○○-SK-※※
 LBS-GR-△△-**-○○-SK-※※
 LBS-BL-△△-**-○○-SK-※※

配光角1(△△)

| | |
|------------------------------|-----|
| <input type="checkbox"/> VN | 6° |
| <input type="checkbox"/> NS | 10° |
| <input type="checkbox"/> NF | 20° |
| <input type="checkbox"/> M | 30° |
| <input type="checkbox"/> FL | 40° |
| <input type="checkbox"/> WFL | 60° |
| <input type="checkbox"/> NAS | ・1 |
| <input type="checkbox"/> WW | ・2 |

・1 Narrow Asymmetric
 ・2 Wall Wash

灯体色(**)

| | |
|--------------------------------|------------|
| <input type="checkbox"/> SI | シルバー |
| <input type="checkbox"/> BK | ブラック |
| <input type="checkbox"/> WH | ホワイト |
| <input type="checkbox"/> BRZ | ブロンズ |
| <input type="checkbox"/> BKTX | テクスチャーブラック |
| <input type="checkbox"/> BRZTX | テクスチャーブロンズ |
| <input type="checkbox"/> GRATX | テクスチャーグレー |
| <input type="checkbox"/> GRNTX | テクスチャーグリーン |
| <input type="checkbox"/> WHTX | テクスチャーホワイト |
| <input type="checkbox"/> CC | カスタムカラー |

制御方式(○○)

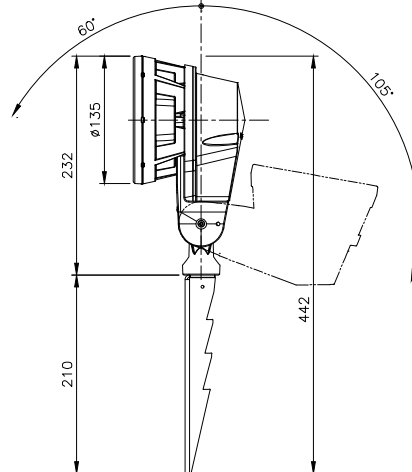
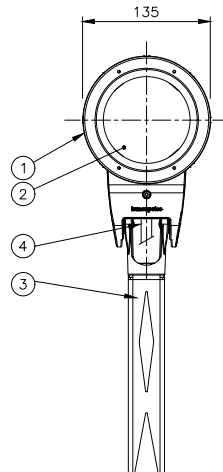
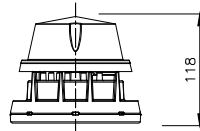
| |
|-------------------------------------|
| <input type="checkbox"/> NO(On/Off) |
| <input type="checkbox"/> DALI |
| <input type="checkbox"/> DMX/RDM |

オプション(※※)

CRC 重耐塩塗装

器具光束(lm)/光度(cd) 一覧表

| 光源色 | VN (6°) | | NS (10°) | | NF (20°) | | M (30°) | | FL (40°) | | WFL (60°) | | NAS | | WW | |
|-------|---------|-------|----------|-------|----------|------|---------|------|----------|------|-----------|-----|------|-------|-----|------|
| | lm | cd | lm | cd | lm | cd | lm | cd | lm | cd | lm | cd | lm | cd | lm | cd |
| Red | 390 | 18930 | 370 | 13120 | 340 | 2910 | 330 | 1520 | 310 | 900 | 260 | 210 | 350 | 5600 | 320 | 1420 |
| Green | 1140 | 55360 | 1090 | 38380 | 1000 | 8530 | 960 | 4450 | 930 | 2650 | 760 | 610 | 1020 | 16370 | 940 | 4170 |
| Blue | 270 | 13530 | 260 | 9380 | 240 | 2080 | 230 | 1080 | 220 | 640 | 180 | 150 | 250 | 4000 | 230 | 1020 |



※製品仕様は改良の為、予告なく変更となることがあります。

| | | | | | | | | | | |
|----|--------|----|-------|---|--|-------------------------------|----|----|----------------------|--|
| 5 | | | | | 特記事項 | 名称 | | | | |
| 4 | ケーブル | 1 | 2PNCT | 下記参照 (1.8m) | ・ 灯具は一般通常環境の屋外防雨型です。 ・ 使用環境温度 -25°C ~ +50°C ・ 高温下で使用を続けると、寿命が短くなる場合があります。 ・ 光源・電源・ケーブルは適合製品以外使用しないでください。不点灯、破壊、感電、火災の原因となります。 ・ オプション装着後は「点検」をしっかり固定し浸水無き事を十分確認の事。 | ルーメンビーム・スモール ホワイト（単色）・スパイク | | | | |
| | | | | ※ On/Off : 1.25sq 3C ※ DALI : 1.25sq 5C ※ DMX/RDM : 0.75sq 6C | | 形式 | | | | |
| 3 | スパイク | 1 | A1P | 粉体塗装 | | 尺度 | | | | |
| 2 | カバーガラス | 1 | 強化ガラス | クリア | 作成日 | | | | | |
| 1 | 本体 | 1 | ADC | 粉体塗装 | S=1/8(A4) | 2024.8.22 | | | | |
| 部番 | 品名 | 数量 | 材質 | 摘要 | 照査 | 串田 | 設計 | 植田 | ARCHITAINMENT | |

第三角法 JIS A-4 単位: mm

アーキテイメント株式会社