

シリーズ

lumenbeam™

名称

ルーメンビーム・スモール・ケルビンチューニング

姿図



仕様
 光源色 : DWH(2700K-6500K),DWW(2200K-3000K)
 入力電圧 : AC100-240V
 入力電流 : 142mA(AC100V),62mA(AC240V)
 消費電力 : 14W
 器具光束 : 下記一覧表参照
 質量 : 2.4Kg
 保護等級 : IP66/IK07
 制御方式 : DMX/RDM,DALIT8

形式 LBS-DWH-△△-**-○○-***
 LBS-DWW-△△-**-○○-***

配光角1(△△)

<input type="checkbox"/> VN	6°
<input type="checkbox"/> NS	10°
<input type="checkbox"/> NF	20°
<input type="checkbox"/> M	30°
<input type="checkbox"/> FL	40°
<input type="checkbox"/> WFL	60°
<input type="checkbox"/> NAS	・1
<input type="checkbox"/> WW	・2

・1 Narrow Asymmetric
 ・2 Wall Wash

灯体色(**)

<input type="checkbox"/> SI	シルバー
<input type="checkbox"/> BK	ブラック
<input type="checkbox"/> WH	ホワイト
<input type="checkbox"/> BRZ	ブロンズ
<input type="checkbox"/> BKTX	テクスチャーブラック
<input type="checkbox"/> BRZTX	テクスチャーブロンズ
<input type="checkbox"/> GRATX	テクスチャーグレー
<input type="checkbox"/> GRNTX	テクスチャーグリーン
<input type="checkbox"/> WHTX	テクスチャーホワイト
<input type="checkbox"/> CC	カスタムカラー

制御方式(○○)

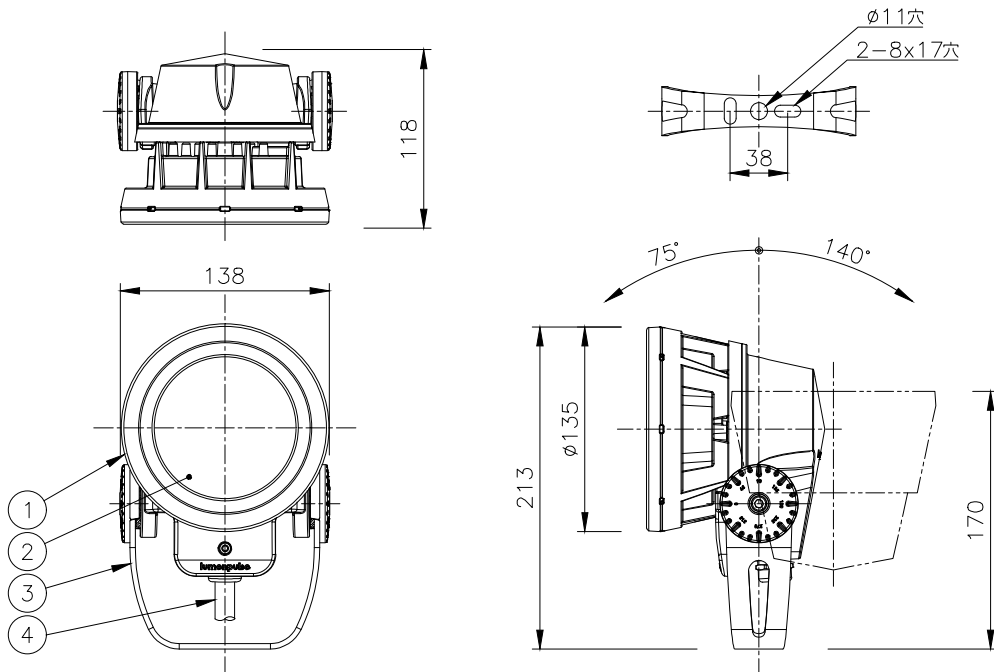
<input type="checkbox"/> DMX/RDM
<input type="checkbox"/> DALIT8

オプション(※※)

<input type="checkbox"/> CRC	重耐塩塗装
------------------------------	-------

器具光束(lm)/光度(cd) 一覧表

配光角度	VN (6°)		NS (10°)		NF (20°)		M (30°)		FL (40°)		WFL (60°)		NAS		WW	
	lm	cd	lm	cd	lm	cd	lm	cd	lm	cd	lm	cd	lm	cd	lm	cd
DWH	930	44970	890	31170	810	6930	780	3610	760	2150	610	500	830	13300	760	3390
DWW	740	35980	710	24940	650	5540	620	2890	600	1720	490	400	660	10640	610	2710



※製品仕様は改良の為、予告なく変更となることがあります。

部番	品名	数量	材質	摘要	照査	串田	設計	植田	名称	形式	尺度	作成日
7									ルーメンビーム・スモール ケルビンチューニング	LBS-	S=1/5(A4)	2023.6.14
6												
5												
4	ケーブル	1	2PNCT	0.75sq 6C (1.8m)								
3	アーム	1	A1P	粉体塗装								
2	カバーガラス	1	強化ガラス	クリア								
1	本体	1	ADC	粉体塗装								
					照査	串田	設計	植田				
特記事項 ・灯具は一般通常環境の屋外防雨型です。 ・使用環境温度-25°C~+50°C ・高温下で使用を続けると、寿命が短くなる場合があります。 ・光源・電源・ケーブルは適合製品以外使用しないでください。不点灯、破壊、感電、火災の原因となります。 ・オプション装着後は「JAM」をしっかりと固定し浸水無き事を十分確認の事。												

第三角法 JIS A-4 単位: mm

アーキテイメント株式会社

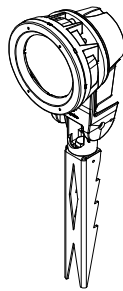
シリーズ

lumenbeam™

名称

ルーメンビーム・スモール・ケルビンチューニング・スパイク

姿図



仕様
 光源色 : DWH (2700K-6500K), DWW (2200K-3000K)
 入力電圧 : AC100-240V
 入力電流 : 142mA (AC100V), 62mA (AC240V)
 消費電力 : 14W
 器具光束 : 下記一覧表参照
 質量 : 2.4Kg
 保護等級 : IP66 / IK07
 制御方式 : DMX/RDM, DALI8

形式 LBS-DWH-△△-**-○○-SK-※※
 LBS-DWW-△△-**-○○-SK-※※

配光角1 (△△)

<input type="checkbox"/> VN	6°
<input type="checkbox"/> NS	10°
<input type="checkbox"/> NF	20°
<input type="checkbox"/> M	30°
<input type="checkbox"/> FL	40°
<input type="checkbox"/> WFL	60°
<input type="checkbox"/> NAS	・1
<input type="checkbox"/> WW	・2

・1 Narrow Asymmetric
 ・2 Wall Wash

灯体色 (**)

<input type="checkbox"/> SI	シルバー
<input type="checkbox"/> BK	ブラック
<input type="checkbox"/> WH	ホワイト
<input type="checkbox"/> BRZ	ブロンズ
<input type="checkbox"/> BKT	テクスチャーブラック
<input type="checkbox"/> BRZTX	テクスチャーブロンズ
<input type="checkbox"/> GRATX	テクスチャーグレー
<input type="checkbox"/> GRNTX	テクスチャーグリーン
<input type="checkbox"/> WHTX	テクスチャーホワイト
<input type="checkbox"/> CC	カスタムカラー

制御方式 (○○)

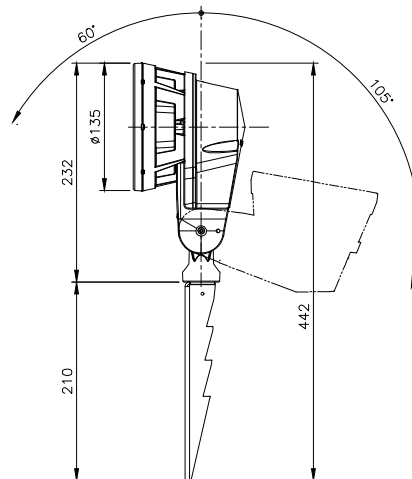
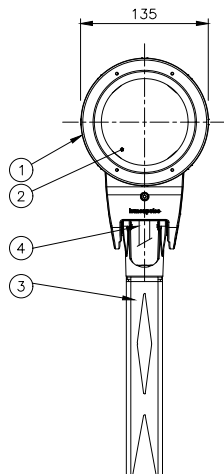
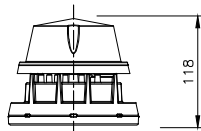
<input type="checkbox"/> DMX/RDM
<input type="checkbox"/> DALI8

オプション (※※)

<input type="checkbox"/> CRC 重耐塩塗装

器具光束 (lm) / 光度 (cd) 一覧表

配光角度	VN (6°)		NS (10°)		NF (20°)		M (30°)		FL (40°)		WFL (60°)		NAS		WW	
	lm	cd	lm	cd	lm	cd	lm	cd	lm	cd	lm	cd	lm	cd	lm	cd
DWH	930	44970	890	31170	810	6930	780	3610	760	2150	610	500	830	13300	760	3390
DWW	740	35980	710	24940	650	5540	620	2890	600	1720	490	400	660	10640	610	2710



※製品仕様は改良の為、予告なく変更となることがあります。

7					特記事項 ・ 灯具は一般通常環境の屋外防雨型です。 ・ 使用環境温度 -25°C ~ +50°C ・ 高温下で使用を続けると、寿命が短くなる場合があります。 ・ 光源・電源・ケーブルは適合製品以外使用しないでください。不点灯、破壊、感電、火災の原因となります。 ・ オプション装着後は「JAM」をしっかり固定し浸水無き事を十分確認の事。	名称	ルーメンビーム・スモールケルビンチューニング・スパイク	
6				形式		LBS-		
5				尺度		S=1/8(A4)	作成日	2024.8.22
4	ケーブル	1	2PNCT	0.75sq 6C (1.8m)				
3	スパイク	1	A1P	粉体塗装				
2	カバーガラス	1	強化ガラス	クリア				
1	本体	1	ADC	粉体塗装		照査	串田	設計
部番	品名	数量	材質	摘要				

第三角法 JIS A-4 単位: mm

アーキテイメント株式会社