

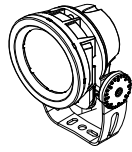
シリーズ

**lumenbeam™**

名称

ルーメンビーム・スモール・カラーチェンジング

姿図



仕様  
 光源色 : RGB  
 入力電圧 : AC100-240V  
 入力電流 : 142mA(AC100V), 62mA(AC240V)  
 消費電力 : 14W  
 器具光束 : 下記一覧表参照  
 質量 : 2.4Kg  
 保護等級 : IP66/IK07  
 制御方式 : DMX/RDM, DALI8

形式 □ LBS-RGB-△△-\*\*-○○-\*\*\*

配光角1(△△)

<input type="checkbox"/> VN	6°
<input type="checkbox"/> NS	10°
<input type="checkbox"/> NF	20°
<input type="checkbox"/> M	30°
<input type="checkbox"/> FL	40°
<input type="checkbox"/> WFL	60°
<input type="checkbox"/> NAS	・1
<input type="checkbox"/> WW	・2

・1 Narrow Asymmetric  
 ・2 Wall Wash

灯体色(\*\*)

<input type="checkbox"/> SI	シルバー
<input type="checkbox"/> BK	ブラック
<input type="checkbox"/> WH	ホワイト
<input type="checkbox"/> BRZ	ブロンズ
<input type="checkbox"/> BKT	テクスチャーブラック
<input type="checkbox"/> BRZTX	テクスチャーブロンズ
<input type="checkbox"/> GRATX	テクスチャーグレー
<input type="checkbox"/> GRNTX	テクスチャーグリーン
<input type="checkbox"/> WHTX	テクスチャーホワイト
<input type="checkbox"/> CC	カスタムカラー

制御方式(○○)

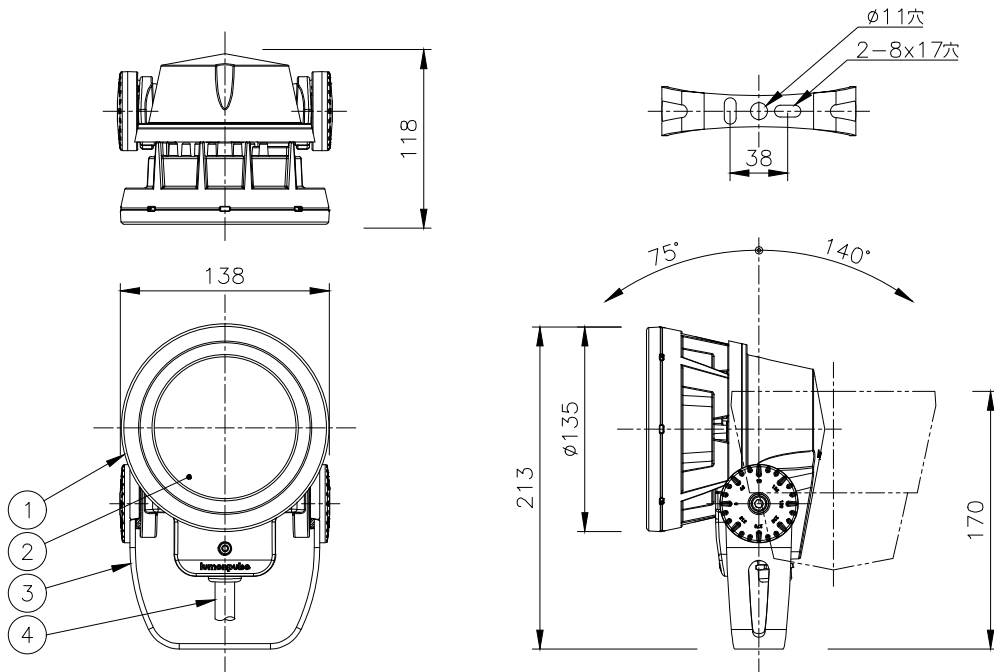
<input type="checkbox"/> DMX/RDM
<input type="checkbox"/> DALI8

オプション(\*\*\*)

<input type="checkbox"/> CRC	重耐塩塗装
------------------------------	-------

器具光束(lm)/光度(cd) 一覧表

配光角度	VN (6°)		NS (10°)		NF (20°)		M (30°)		FL (40°)		WFL (60°)		NAS		WW	
	lm	cd	lm	cd	lm	cd	lm	cd	lm	cd	lm	cd	lm	cd	lm	cd
光源色	730		700		640		610		600		480		650		600	
RGB		35280		24620		5470		2850		1700		390		10500		2680



※製品仕様は改良の為、予告なく変更となることがあります。

部番	品名	数量	材質	摘要	照査	串田	設計	植田	名称	形式	尺度	作成日
7									ルーメンビーム・スモール カラーチェンジング	LBS-	S=1/5(A4)	2023.6.14
6												
5												
4	ケーブル	1	2PNCT	0.75sq 6C (1.8m)								
3	アーム	1	A1P	粉体塗装								
2	カバーガラス	1	強化ガラス	クリア								
1	本体	1	ADC	粉体塗装								
									<b>ARCHITAINMENT</b>			

第三角法 JIS A-4 単位: mm

アーキテイメント株式会社

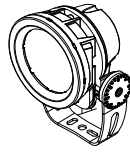
シリーズ

**lumenbeam™**

名称

ルーメンビーム・スモール・オブティカラー

姿図



仕様  
 光源色 : MRGBW30K,MRGBW40K,MRGBA  
 入力電圧 : AC100-240V  
 入力電流 : 142mA(AC100V),62mA(AC240V)  
 消費電力 : 14W  
 器具光束 : 下記一覧表参照  
 質量 : 2.4Kg  
 保護等級 : IP66/IK07  
 制御方式 : DMX/RDM,DALIT8

形式 □ LBS-MRGBW30K-△△-\*\*-○○-※※  
 □ LBS-MRGBW40K-△△-\*\*-○○-※※  
 □ LBS-MRGBA-△△-\*\*-○○-※※

配光角1(△△)

<input type="checkbox"/> NS	10°
<input type="checkbox"/> NF	20°
<input type="checkbox"/> M	30°
<input type="checkbox"/> FL	40°
<input type="checkbox"/> WFL	60°

灯体色(\*\*)

<input type="checkbox"/> SI	シルバー
<input type="checkbox"/> BK	ブラック
<input type="checkbox"/> WH	ホワイト
<input type="checkbox"/> BRZ	ブロンズ
<input type="checkbox"/> BKT	テクスチャーブラック
<input type="checkbox"/> BRZTX	テクスチャーブロンズ
<input type="checkbox"/> GRATX	テクスチャーグレー
<input type="checkbox"/> GRNTX	テクスチャーグリーン
<input type="checkbox"/> WHTX	テクスチャーホワイト
<input type="checkbox"/> CC	カスタムカラー

制御方式(○○)

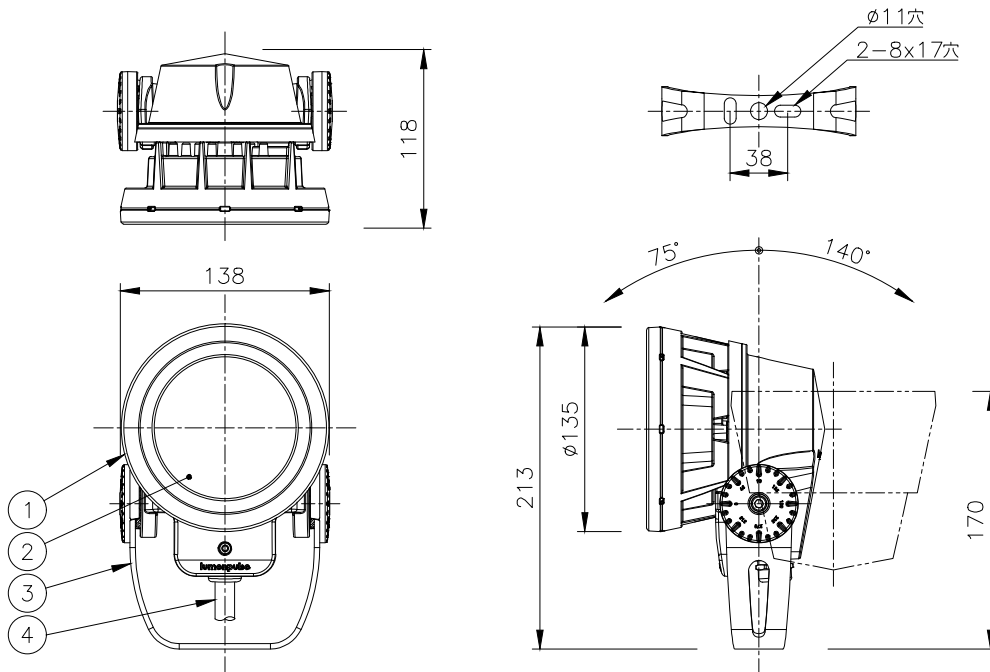
<input type="checkbox"/> DMX/RDM
<input type="checkbox"/> DALIT8

オプション(※※)

<input type="checkbox"/> CRC	重耐塩塗装
------------------------------	-------

器具光束(lm)/光度(cd) 一覧表

光源色	NS (10°)		NF (20°)		M (30°)		FL (40°)		WFL (60°)	
	lm	cd	lm	cd	lm	cd	lm	cd	lm	cd
MRGBW30K	560	8090	550	3950	550	2320	550	1280	540	530
MRGBW40K	570	8260	560	4030	560	2360	560	1310	550	540
MRGBA	500	7260	490	3540	490	2080	490	1150	480	480



※製品仕様は改良の為、予告なく変更となることがあります。

部番	品名	数量	材質	摘要	照査	串田	設計	植田
7					特記事項 ・ 灯具は一般通常環境の屋外防雨型です。 ・ 使用環境温度 -25°C~+50°C ・ 高温下で使用を続けると、寿命が短くなる場合があります。 ・ 光源・電源・ケーブルは適合製品以外使用しないでください。不点灯、破壊、感電、火災の原因となります。 ・ オプション装着後は「JAM」をしっかりと固定し浸水無き事を十分確認の事。			
6								
5								
4	ケーブル	1	2PNCT	0.75sq 6C (1.8m)				
3	アーム	1	A1P	粉体塗装				
2	カバーガラス	1	強化ガラス	クリア	名称 ルーメンビーム・スモール オブティカラー			
1	本体	1	ADC	粉体塗装	形式 LBS-			
					尺度 S=1/5(A4)		作成日 2023.8.10	

第三角法 JIS A-4 単位: mm

アーキテイメント株式会社

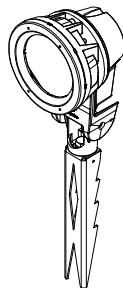
シリーズ

# lumenbeam™

名称

ルーメンビーム・スモール・カラーチェンジング・スパイク

姿図



仕様  
 光源色 : RGB  
 入力電圧 : AC100-240V  
 入力電流 : 142mA(AC100V), 62mA(AC240V)  
 消費電力 : 14W  
 器具光束 : 下記一覧表参照  
 質量 : 2.4Kg  
 保護等級 : IP66/IK07  
 制御方式 : DMX/RDM, DALI8

形式 □ LBS-RGB-△△-\*\*-○○-SK-※※

配光角1(△△)

<input type="checkbox"/> VN	6°
<input type="checkbox"/> NS	10°
<input type="checkbox"/> NF	20°
<input type="checkbox"/> M	30°
<input type="checkbox"/> FL	40°
<input type="checkbox"/> WFL	60°
<input type="checkbox"/> NAS	・1
<input type="checkbox"/> WW	・2

・1 Narrow Asymmetric  
 ・2 Wall Wash

灯体色(\*\*)

<input type="checkbox"/> SI	シルバー
<input type="checkbox"/> BK	ブラック
<input type="checkbox"/> WH	ホワイト
<input type="checkbox"/> BRZ	ブロンズ
<input type="checkbox"/> BKT	テクスチャーブラック
<input type="checkbox"/> BRZTX	テクスチャーブロンズ
<input type="checkbox"/> GRATX	テクスチャーグレー
<input type="checkbox"/> GRNTX	テクスチャーグリーン
<input type="checkbox"/> WHTX	テクスチャーホワイト
<input type="checkbox"/> CC	カスタムカラー

制御方式(○○)

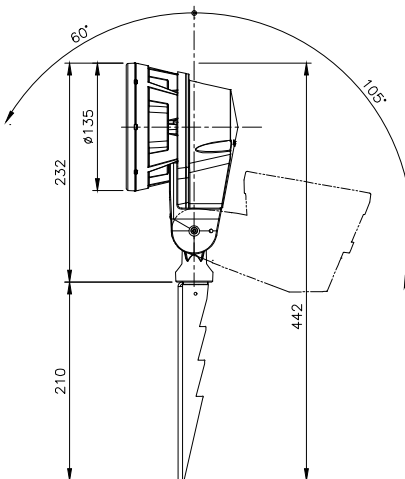
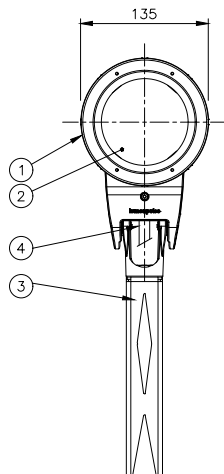
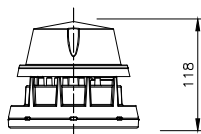
<input type="checkbox"/> DMX/RDM
<input type="checkbox"/> DALI8

オプション(※※)

<input type="checkbox"/> CRC	重耐塩塗装
------------------------------	-------

器具光束(lm)/光度(cd) 一覧表

配光角度	VN (6°)		NS (10°)		NF (20°)		M (30°)		FL (40°)		WFL (60°)		NAS		WW	
	lm	cd	lm	cd	lm	cd	lm	cd	lm	cd	lm	cd	lm	cd	lm	cd
光原色	730	35280	700	24620	640	5470	610	2850	600	1700	480	390	650	10500	600	2680
RGB																



※製品仕様は改良の為、予告なく変更となることがあります。

部番	品名	数量	材質	摘要	照査	串田	設計	植田	名称	形式	尺度	作成日
7									ルーメンビーム・スモール カラーチェンジング・スパイク	LBS-	S=1/8(A4)	2024.8.22
6												
5												
4	ケーブル	1	2PNCT	0.75sq 6C (1.8m)								
3	スパイク	1	A1P	粉体塗装								
2	カバーガラス	1	強化ガラス	クリア								
1	本体	1	ADC	粉体塗装								

特記事項  
 ・灯具は一般通常環境の屋外防雨型です。  
 ・使用環境温度-25°C~+50°C  
 ・高温下で使用を続けると、寿命が短くなる場合があります。  
 ・光源・電源・ケーブルは適合製品以外使用しないでください。不点灯、破壊、感電、火災の原因となります。  
 ・オプション装着後はJIS規格をしっかりと固定し浸水無き事を十分確認の事。



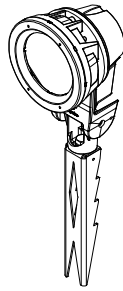
シリーズ

# lumenbeam™

名称

ルーメンビーム・スモール・オプティカラー・スパイク

姿図



仕様  
 光源色 : MRGBW30K,MRGBW40K,MRGBA  
 入力電圧 : AC100-240V  
 入力電流 : 142mA(AC100V),62mA(AC240V)  
 消費電力 : 14W  
 器具光束 : 下記一覧表参照  
 質量 : 2.4Kg  
 保護等級 : IP66/IK07  
 制御方式 : DMX/RDM,DALIT8

形式 □ LBS-MRGBW30K-△△-\*\*-○○-SK-\*\*\*  
 □ LBS-MRGBW40K-△△-\*\*-○○-SK-\*\*\*  
 □ LBS-MRGBWA-△△-\*\*-○○-SK-\*\*\*

配光角1(△△)

<input type="checkbox"/> NS	10°
<input type="checkbox"/> NF	20°
<input type="checkbox"/> M	30°
<input type="checkbox"/> FL	40°
<input type="checkbox"/> WFL	60°

灯体色(\*\*)

<input type="checkbox"/> SI	シルバー
<input type="checkbox"/> BK	ブラック
<input type="checkbox"/> WH	ホワイト
<input type="checkbox"/> BRZ	ブロンズ
<input type="checkbox"/> BKTX	テクスチャーブラック
<input type="checkbox"/> BRZTX	テクスチャーブロンズ
<input type="checkbox"/> GRATX	テクスチャーグレー
<input type="checkbox"/> GRNTX	テクスチャーグリーン
<input type="checkbox"/> WHTX	テクスチャーホワイト
<input type="checkbox"/> CC	カスタムカラー

制御方式(○○)

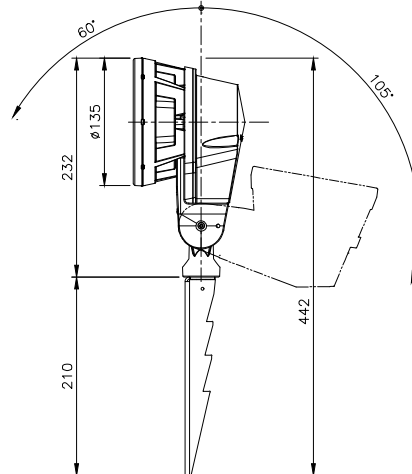
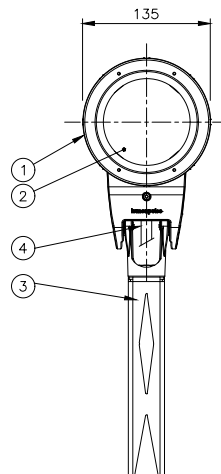
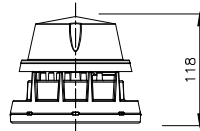
<input type="checkbox"/> DMX/RDM
<input type="checkbox"/> DALIT8

オプション(※※)

<input type="checkbox"/> CRC	重耐塩塗装
------------------------------	-------

器具光束(lm)/光度(cd) 一覧表

光源色	配光角度 NS (10°)		NF (20°)		M (30°)		FL (40°)		WFL (60°)	
	lm	cd	lm	cd	lm	cd	lm	cd	lm	cd
MRGBW30K	560	8090	550	3950	550	2320	550	1280	540	530
MRGBW40K	570	8260	560	4030	560	2360	560	1310	550	540
MRGBA	500	7260	490	3540	490	2080	490	1150	480	480



※製品仕様は改良の為、予告なく変更となることがあります。

7					特記事項 ・ 灯具は一般通常環境の屋外防雨型です。 ・ 使用環境温度 -25°C~+50°C ・ 高温下で使用を続けると、寿命が短くなる場合があります。 ・ 光源・電源・ケーブルは適合製品以外使用しないでください。不点灯、破壊、感電、火災の原因となります。 ・ オプション装着後はJIS規格をしっかりと固定し浸水無き事を十分確認の事。	名称	ルーメンビーム・スモール・オプティカラー・スパイク	
6				形式		LBS-		
5				尺度		S=1/8(A4)	作成日	2024.8.22
4	ケーブル	1	2PNCT	0.75sq 6C (1.8m)				
3	スパイク	1	A1P	粉体塗装				
2	カバーガラス	1	強化ガラス	クリア				
1	本体	1	ADC	粉体塗装		照査	串田	設計
部番	品名	数量	材質	摘要				

第三角法 JIS A-4 単位: mm

アーキテイメント株式会社