

シリーズ

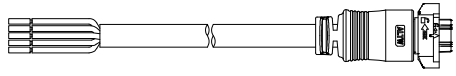
lumenfacade™

名称

ルーメンファサード・イングラウンド専用リードケーブル

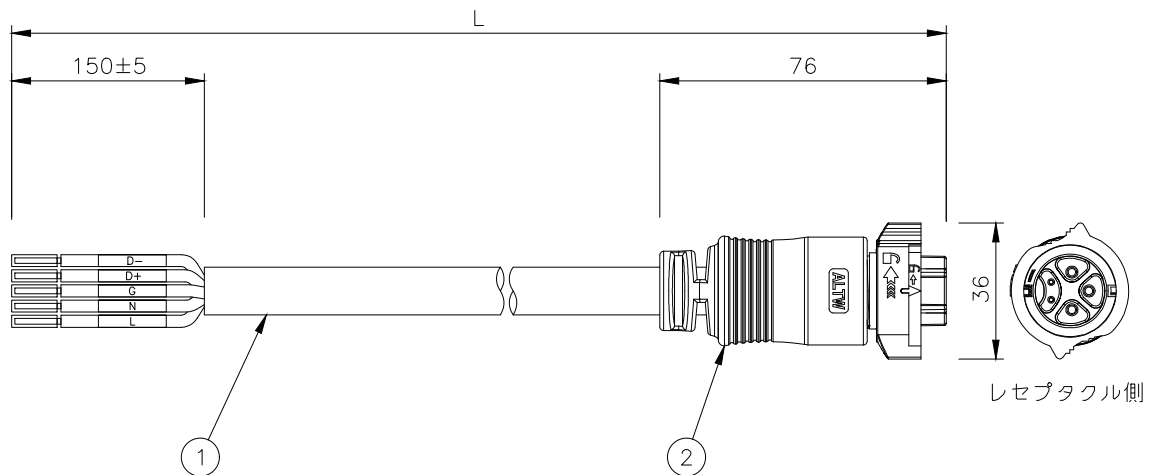
姿図

型式



長さ 公差

□ LPDCD-05AFFM-XL8P3M	3000mm	±60mm
□ LPDCD-05AFFM-XL8P5M	5000mm	±60mm
□ LPDCD-05AFFM-XL8P10M	10000mm	±100mm
□ LPDCD-05AFFM-XL8P15M	15000mm	±100mm
□ LPDCD-05AFFM-XL8P20M	20000mm	±100mm
□ LPDCD-05AFFM-XL8P30M	30000mm	±100mm



種別				識別文字	電線色
On/Off	DMX/RDM	DALI	EcoSystem		
ライン				L	黒
ニュートラル				N	白
アース(グラウンド)				G	緑
使用せず	データ+	DA+	E1	D+	赤
使用せず	データ-	DA-	E2	D-	黄

7					特記事項 ・ルーメンファサード・イングラウンド専用ケーブルです。 ・ケーブルは適合製品以外使用しないでください。不点灯、破壊、感電、火災の原因となります。 ・本体にケーブル連結後は十分に固定されている事をご確認ください。 ・使用環境温度-25°C~+50°C	名称 ルーメンファサード・イングラウンド専用リードケーブル		
6						形式 LPDCD-05AFFM-XL8P**M		
5						尺度 S=1/2(A4)	作成日 2024.3.21	
4								
3								
2	コネクタ(レセプタクル)	1	ナイロン	5P 黒色				
1	ケーブル	1	2PNCT	5芯 黒色		照査	串田	設計
部番	品名	数量	材質	摘要				

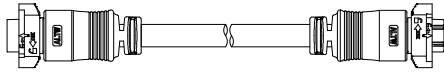
シリーズ

lumenfacade™

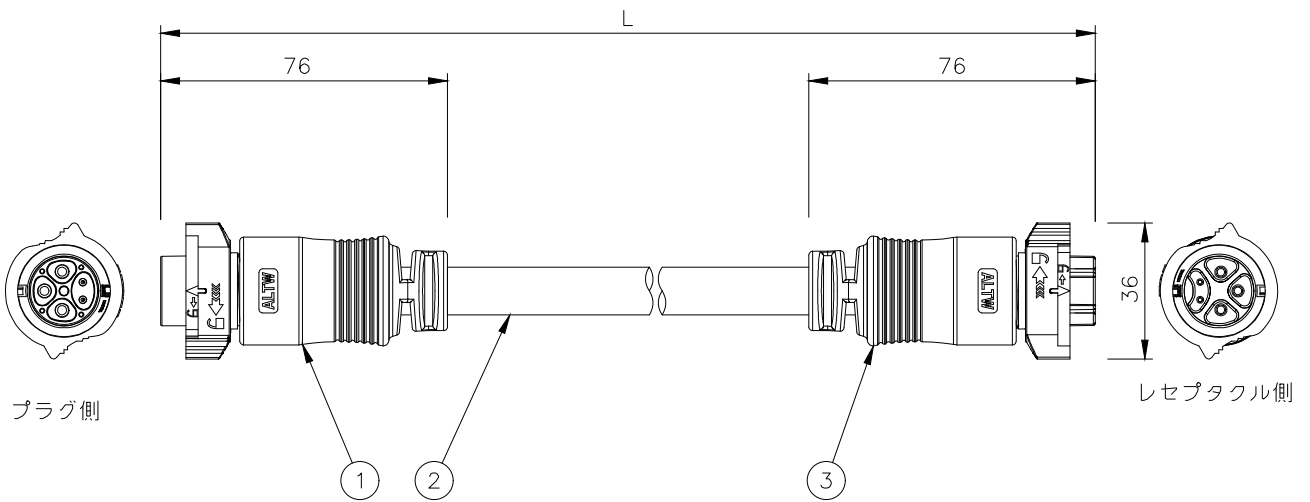
名称
ルーメンファサード・イングラウンド専用ジャンパーケーブル

姿図

型式



	長さ	公差
□ LPDCD-05-2END-X8P1200	1200mm	±30mm
□ LPDCD-05-2END-X8P3000	3000mm	±60mm
□ LPDCD-05-2END-X8P5000	5000mm	±60mm
□ LPDCD-05-2END-X8P6000	6000mm	±60mm
□ LPDCD-05-2END-X8P7000	7000mm	±60mm
□ LPDCD-05-2END-X8P8000	8000mm	±60mm
□ LPDCD-05-2END-X8P10000	10000mm	±100mm



7					特記事項 ・ルーメンファサード専用ケーブルです。 (水平兼用) ・ケーブルは適合製品以外使用しないで ください。不点灯、破壊、感電、火災 の原因となります。 ・本体にケーブル連結後は十分に固定 されている事をご確認ください。 ・使用環境温度-25°C~+50°C	名称 ルーメンファサード・イングラウンド 専用ジャンパーケーブル		
6						形式 LPDCD-05-2END-X8P**		
5						尺度 S=1/2(A4)	作成日 2022.7.1	
4								
3	コネクタ(レセプタクル)	1	ナイロン	5P 黒色	照査	串田	設計	南木
2	ケーブル	1	2PNCT	5芯 黒色				
1	コネクタ(レセプタクル)	1	ナイロン	5P 黒色				
部番	品名	数量	材質	摘要				

第三角法 JIS A-4 単位：mm

アーキテイメント株式会社