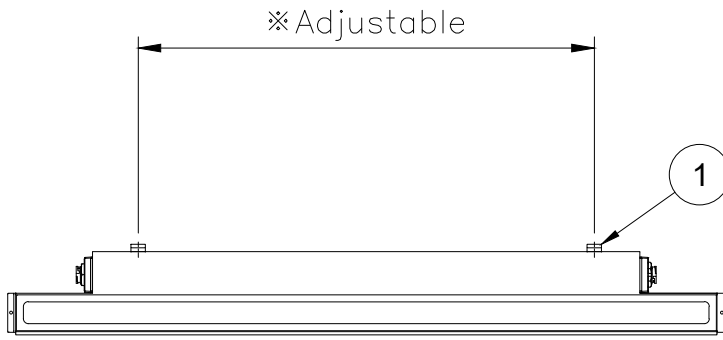
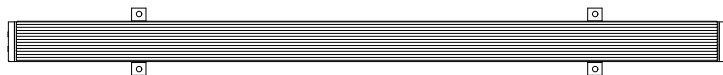


□ UMP — フィクスト・マウンティング



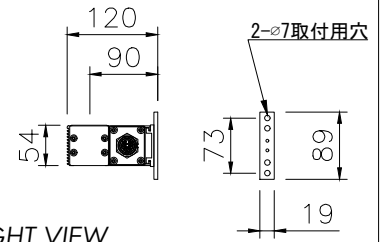
TOP VIEW



FRONT VIEW

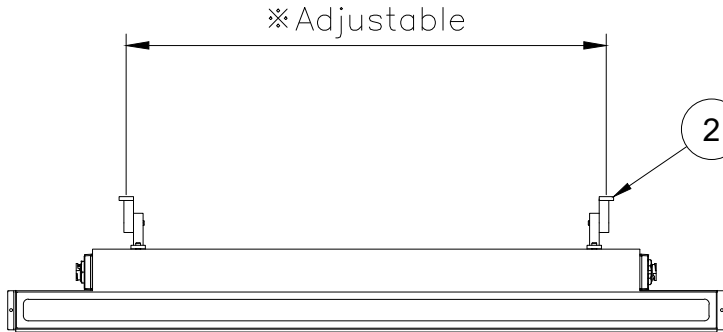
※推奨値(許容最小値)

- 1ft: 180mm(~170mm)
- 2ft: 390mm(~250mm)
- 3ft: 690mm(~530mm)
- 4ft: 1000mm(~830mm)



RIGHT VIEW

□ UMAS — ユニバーサル・アジャスタブル・マウンティング



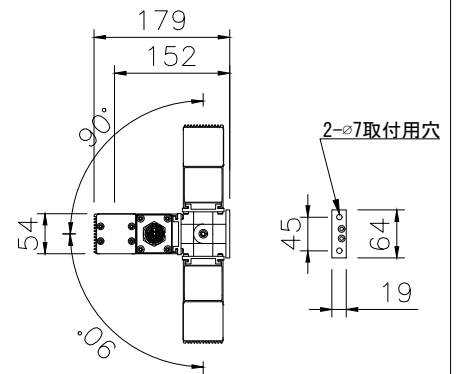
TOP VIEW



FRONT VIEW

※推奨値(許容最小値)

- 1ft: 180mm(~170mm)
- 2ft: 390mm(~250mm)
- 3ft: 690mm(~530mm)
- 4ft: 1000mm(~830mm)

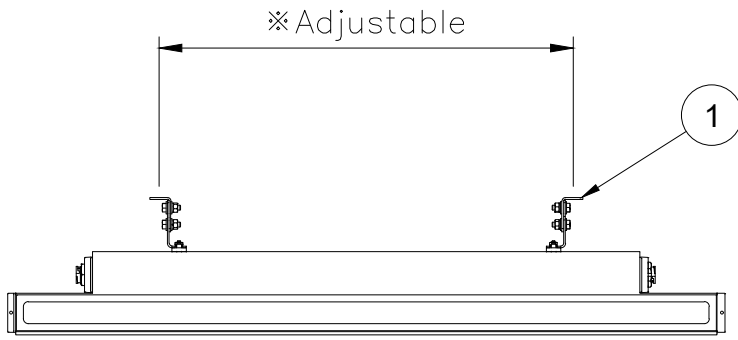


RIGHT VIEW

※製品仕様は改良の為、予告なく変更となることがあります。

7					特記事項 ・ 灯具は一般通常環境の屋外防雨型です。 ・ 使用環境温度 -25°C~+50°C ・ オプション装着後は各部のネジが十分に固定されている事をご確認ください。	名称 ルーメンファサード ホリゾンタル マウントオプション1		
6						形式		
5						-		
4						尺度	作成日	
3						S=1/10(A4)	2022.7.1	
2	UMAS	1	アルミ	粉体塗装				
1	UMP	1	アルミ	粉体塗装				
部番	品名	数量	材質	摘要	照査	串田	設計	南木

□ WAMH6 - アジャスタブル・ウォールマウンティング 6インチ



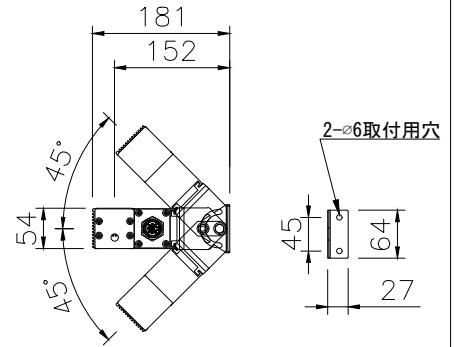
TOP VIEW



FRONT VIEW

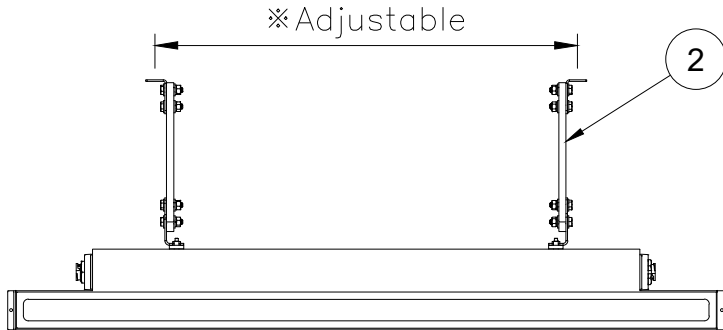
※推奨値(許容最小値)

- 1ft: 180mm(~170mm)
- 2ft: 390mm(~250mm)
- 3ft: 690mm(~530mm)
- 4ft: 1000mm(~830mm)



RIGHT VIEW

□ WAMH12 - アジャスタブル・ウォールマウンティング 12インチ



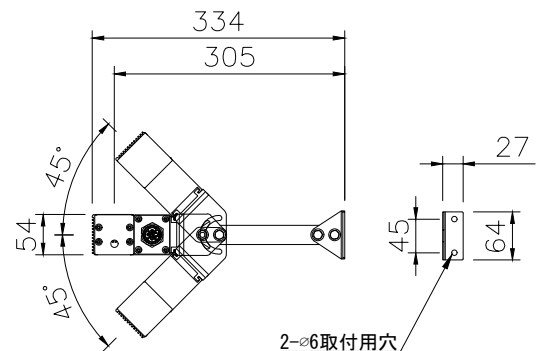
TOP VIEW



FRONT VIEW

※推奨値(許容最小値)

- 1ft: 180mm(~170mm)
- 2ft: 390mm(~250mm)
- 3ft: 690mm(~530mm)
- 4ft: 1000mm(~830mm)



RIGHT VIEW

※製品仕様は改良の為、予告なく変更となることがあります。

7					特記事項 ・ 灯具は一般通常環境の屋外防雨型です。 ・ 使用环境温度 -25°C~+50°C ・ オプション装着後は各部のネジが十分に固定されている事をご確認ください。	名称 ルーメンファサード ホリゾンタル マウントオプション2		
6						形式		
5						-		
4						尺度	作成日	
3						S=1/10(A4)	2022.7.1	
2	WAMH12	1	アルミ	粉体塗装				
1	WAMH6	1	アルミ	粉体塗装				
部番	品名	数量	材質	摘要	照査	串田	設計	南木

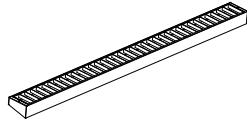
シリーズ

lumenfacade™

名称

ルーメンファサード ホリゾンタル・ルーバーオプション

姿図



型式

ルーバー色(※※)

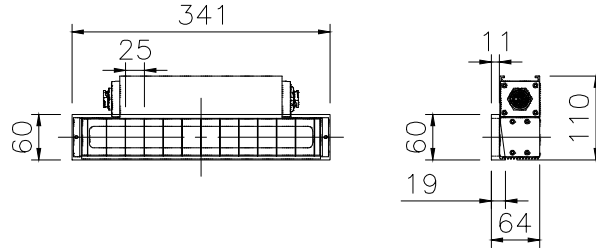
<input type="checkbox"/> SI	シルバー
<input type="checkbox"/> BK	ブラック
<input type="checkbox"/> WH	ホワイト
<input type="checkbox"/> BRZ	ブロンズ

オプション(※※)

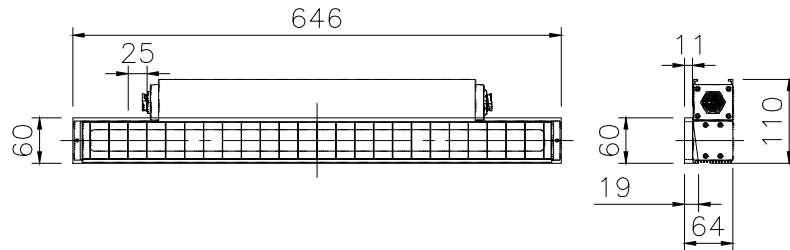
<input type="checkbox"/> CRC	垂耐塩塗装
------------------------------	-------

※内側は全て黒色

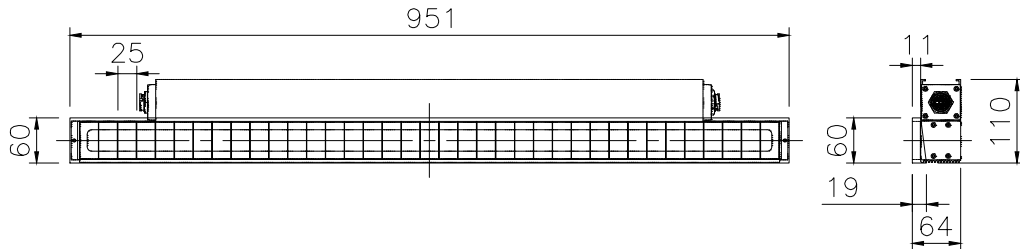
LOGHRD-12-**-**-**



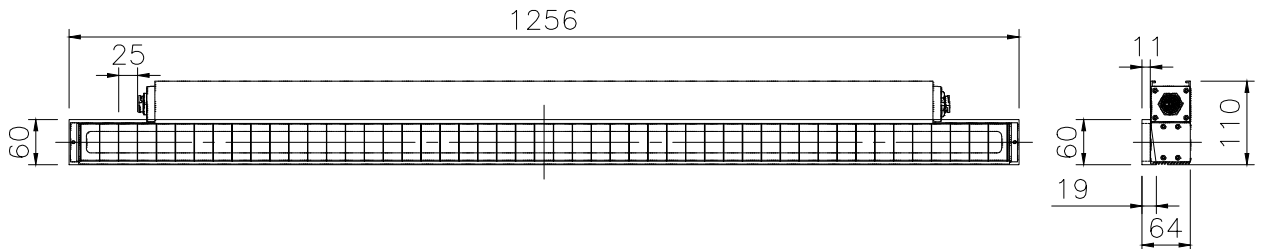
LOGHRD-24-**-**-**



LOGHRD-36-**-**-**



LOGHRD-48-**-**-**



※取付ネジ(2個)付属

7					特記事項 ・ルーメンファサード ホリゾンタル 専用ルーバーです。 ・使用環境温度 -25°C~+50°C ・オプション装着後は各部のネジが十分に固定されている事をご確認ください。	名称 ルーメンファサード ホリゾンタル ルーバーオプション		
6						形式 LOGHRD-		
5						尺度 S=1/10(A4)	作成日 2022.7.1	
4								
3						照査	串田	設計
2								南木
1	ルーバー	1	アルミ	粉体塗装				
部番	品名	数量	材質	摘要				

シリーズ

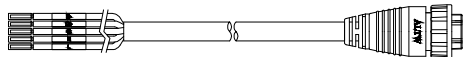
lumenfacade™

名称

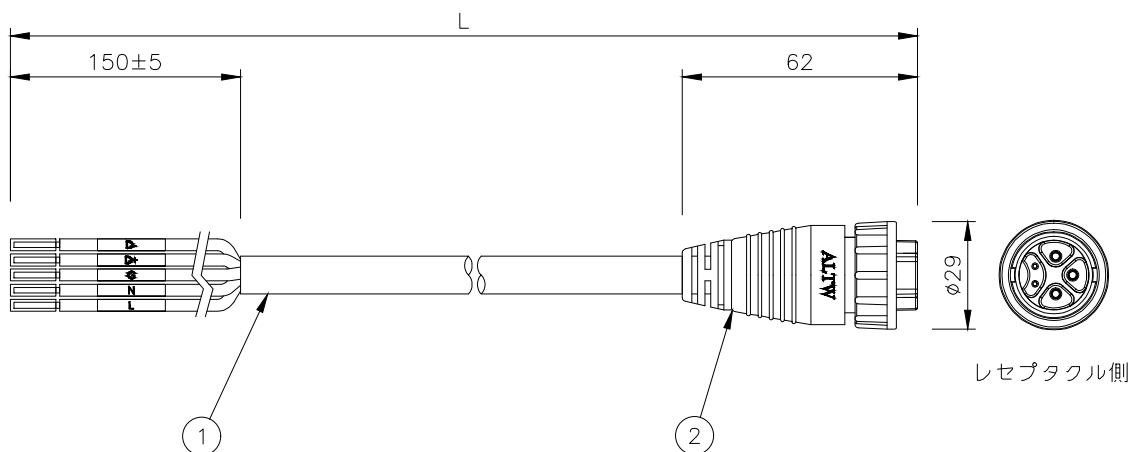
ルーメンファサード・専用リードケーブル

姿図

型式



	長さ	公差
□ LPDCD-05AFFM-LL7P3M	3000mm	±60mm
□ LPDCD-05AFFM-LL7P10M	10000mm	±100mm
□ LPDCD-05AFFM-LL7P15M	15000mm	±100mm
□ LPDCD-05AFFM-LL7P20M	20000mm	±100mm
□ LPDCD-05AFFM-LL7P30M	30000mm	±100mm



種別				識別文字	電線色
On/Off	DMX/RDM	DALI	EcoSystem		
ライン				L	黒
ニュートラル				N	白
アース(グラウンド)				G	緑
使用せず	データ+	DA+	E1	D+	赤
使用せず	データ-	DA-	E2	D-	黄

7					特記事項 ・ルーメンファサード専用ケーブルです。(水平兼用) ・ケーブルは適合製品以外使用しないでください。不点灯、破壊、感電、火災の原因となります。 ・本体にケーブル連結後は十分に固定されている事をご確認ください。 ・使用環境温度-25°C~+50°C	名称	ルーメンファサード専用リードケーブル	
6						形式	LPDCD-05AFFM-	
5						尺度	S=1/2(A4)	
4						作成日	2024.3.21	
3								
2	コネクタ(レセプタクル)	1	ナイロン	5P 黒色				
1	ケーブル	1	2PNCT	5芯 黒色				
部番	品名	数量	材質	摘要	照査	串田	設計	植田

第三角法 JIS A-4 単位: mm

アーキテイメント株式会社

シリーズ

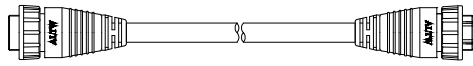
lumenfacade™

名称

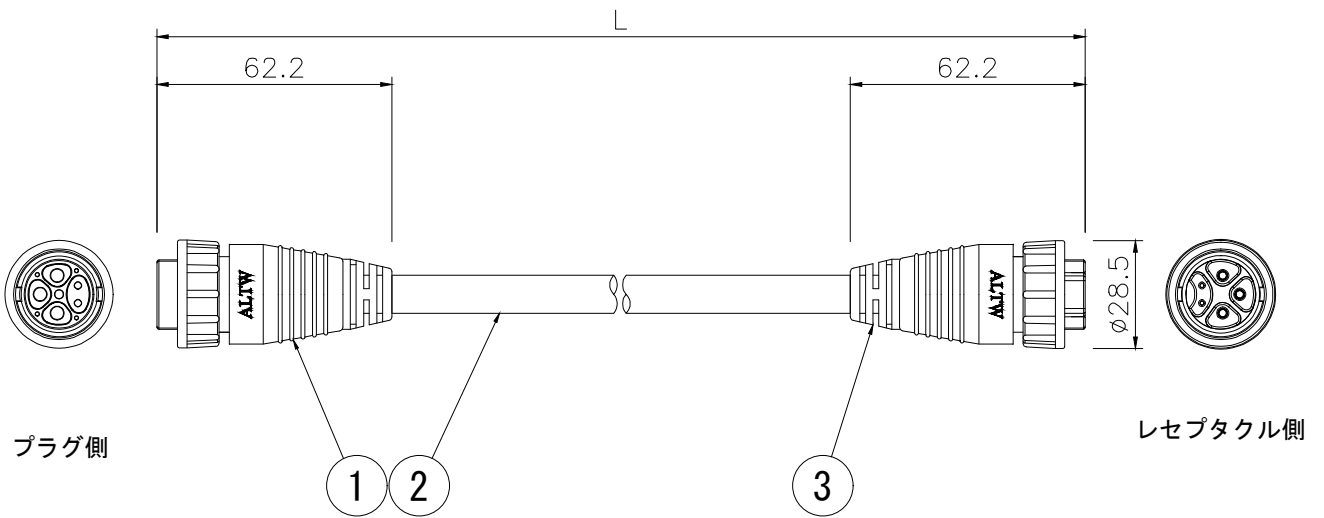
ルーメンファサード・専用ジャンパーケーブル

姿図

型式



	長さ	公差
□ LPDCD-05-2END-P300	300mm	±10mm
□ LPDCD-05-2END-P600	600mm	±10mm
□ LPDCD-05-2END-P1200	1200mm	±10mm



7					特記事項 ・ルーメンファサード専用ケーブルです。 (水平兼用) ・ケーブルは適合製品以外使用しないでください。不点灯、破壊、感電、火災の原因となります。 ・本体にケーブル連結後は十分に固定されている事をご確認ください。 ・使用環境温度 -25°C ~ +50°C	名称	ルーメンファサード 専用ジャンパーケーブル					
6						形式	LPDCD-05-2END-					
5						尺度	S=1/2(A4)	作成日	2022.7.1			
4												
3	コネクタ(レセプタクル)	1	ナイロン	5P 黒色		照査				串田	設計	南木
2	ケーブル	1	2PNCT	5芯 黒色								
1	コネクタ(レセプタクル)	1	ナイロン	5P 黒色								
部番	品名	数量	材質	摘要								

第三角法 JIS A-4 単位: mm

アーキテイメント株式会社