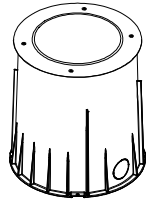


姿図



仕様 光源色 : 2200K,2700K,3000K,3500K,4000K,5700K  
 入力電圧 : AC200V  
 入力電流 : 150mA(VN,6x90,90x6),300mA(左記以外)  
 消費電力 : 30W(VN,6x90,90x6),60W(左記以外)  
 器具光束 : 下記一覧表参照  
 質量 : 10.43Kg  
 保護等級 : IP68/IK10  
 制御方式 : On/Off,DALI,DMX/RDM,Lumentalk

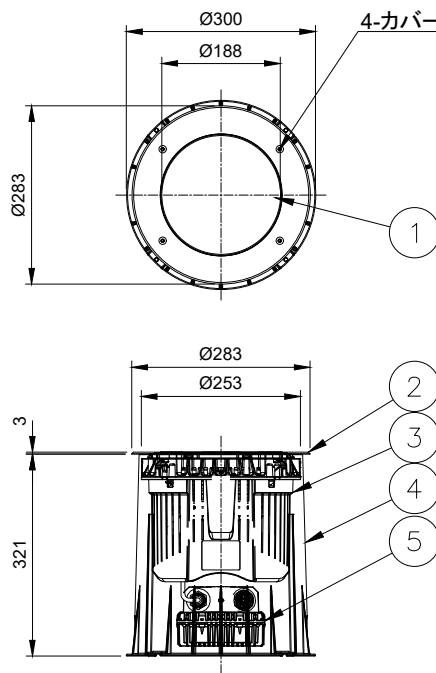
形式  LBIL WO-120/277-\*\*-△△-○○-◇◇-●●-□□-▲▲-■ ■-◆◆  
 LBIL DO-120/277-\*\*-△△-○○-◇◇-●●-□□-▲▲-■ ■-◆◆

|  |  |   |   |                                      |
|--|--|---|---|--------------------------------------|
| 光源色（**）                                | 配光角（△△）                                | レンズオプション（○○）                              | 制御方式（●●）                                | トリム仕上げ（▲▲）                           |
| <input type="checkbox"/> 22K           | <input type="checkbox"/> VN 6°         | <input type="checkbox"/> CL クリア           | <input type="checkbox"/> NO(On/Off)     | <input type="checkbox"/> SSB つや消し仕上げ |
| <input type="checkbox"/> 27K           | <input type="checkbox"/> NS 10°        | <input type="checkbox"/> SFR スモールフロスト     | <input type="checkbox"/> DALI           | <input type="checkbox"/> SSP 磨き仕上げ   |
| <input type="checkbox"/> 30K           | <input type="checkbox"/> M 30°         | <input type="checkbox"/> LFR ラージフロスト      | <input type="checkbox"/> DMX/RDM        | 埋込みボックス（■ ■）                         |
| <input type="checkbox"/> 35K           | <input type="checkbox"/> FL 40°        | <input type="checkbox"/> SL フロスト          | <input type="checkbox"/> LT(Lumentalk)  | <input type="checkbox"/> RBO 凹型      |
| <input type="checkbox"/> 40K           | <input type="checkbox"/> WFL 60°       | ルーバー（◇◇）                                  | トリムタイプ（□□）                              | オプション（◆◆）                            |
| <input type="checkbox"/> 57K           | <input type="checkbox"/> 6x90 6°x90°   | <input type="checkbox"/> INTL インターナル・ルーバー | <input type="checkbox"/> BVH トリムあり・ビス固定 | <input type="checkbox"/> ASL 滑止め加工   |
| <input type="checkbox"/> 15x90 15°x90° | <input type="checkbox"/> 90x90 90°x90° |   |   |                                      |
| <input type="checkbox"/> 25x90 25°x90° | <input type="checkbox"/> 90x15 90°x15° |   |   |                                      |
|  | <input type="checkbox"/> 90x25 90°x25° |   |   |                                      |
|  | <input type="checkbox"/> 90x35 90°x35° |   |   |                                      |
|  | <input type="checkbox"/> NAS * 1       |   |   |                                      |
|  | <input type="checkbox"/> WW WallWash   |   |   |                                      |

注）NAS・WWは使用不可  
 ・1 Narrow Asymmetric

器具光束 (lm) / 光度 (cd) 一覧表

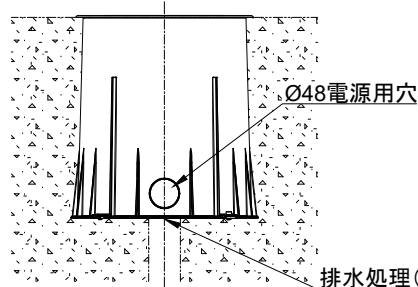
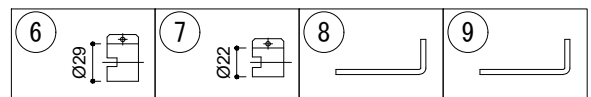
| 光源色   | 配光角度 VN (6°) |       | NS (10°) |       | M (30°) |       | FL (40°) |       | WFL (60°) |      | 6x90 |      | 15x90 |      | 25x90 |      | 35x90 |      | NAS  |       | WW   |      |
|-------|--------------|-------|----------|-------|---------|-------|----------|-------|-----------|------|------|------|-------|------|-------|------|-------|------|------|-------|------|------|
|       | lm           | cd    | lm       | cd    | lm      | cd    | lm       | cd    | lm        | cd   | lm   | cd   | lm    | cd   | lm    | cd   | lm    | cd   | lm   | cd    | lm   | cd   |
| 2200K | 1140         | 56080 | 2940     | 42750 | 3310    | 14240 | 2980     | 7140  | 2770      | 2790 | 1060 | 5470 | 2460  | 6150 | 2580  | 3680 | 2280  | 2370 | 1150 | 17820 | 1460 | 2180 |
| 2700K | 1520         | 75080 | 3930     | 57240 | 4440    | 19060 | 4000     | 9560  | 3710      | 3740 | 1420 | 7330 | 3300  | 8240 | 3450  | 4920 | 3050  | 3180 | 1540 | 23860 | 1960 | 2920 |
| 3000K | 1560         | 76830 | 4030     | 58580 | 4540    | 19510 | 4090     | 9780  | 3790      | 3830 | 1460 | 7500 | 3380  | 8430 | 3530  | 5040 | 3130  | 3260 | 1570 | 24420 | 2010 | 2990 |
| 3500K | 1640         | 80830 | 4230     | 61620 | 4780    | 20520 | 4300     | 10290 | 3990      | 4030 | 1530 | 7890 | 3550  | 8870 | 3720  | 5300 | 3290  | 3420 | 1660 | 25690 | 2110 | 3150 |
| 4000K | 1690         | 83330 | 4370     | 63530 | 4920    | 21160 | 4440     | 10610 | 4110      | 4150 | 1580 | 8130 | 3670  | 9150 | 3830  | 5470 | 3390  | 3530 | 1710 | 26490 | 2180 | 3250 |
| 5700K | 1830         | 90410 | 4740     | 68930 | 5340    | 22960 | 4810     | 11510 | 4460      | 4510 | 1710 | 8820 | 3980  | 9920 | 4160  | 5930 | 3680  | 3830 | 1850 | 28740 | 2360 | 3520 |



4-カバー固定用トルクス皿ネジ（ピン付）

LBIL WO: 人(1000kgまでの耐荷重)  
 LBIL DO: 車(5000kgまでの耐荷重)

※LBIL DOは、緊急車両などの一時的な荷重対応であり、日常的な車両の通行がある場所では使用できません。



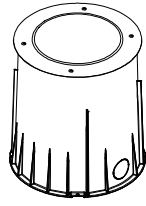
|    |              |    |           |      |
|----|--------------|----|-----------|------|
| 9  | トルクスレンチ(穴付き) | 1  | -         | T25  |
| 8  | 六角棒レンチ       | 1  | -         | M4   |
| 7  | 固定バンド22      | 1  | SUS       |      |
| 6  | 固定バンド29      | 1  | SUS       |      |
| 5  | 電源ボックス       | 1  | ADC       | 粉体塗装 |
| 4  | 収納ボックス       | 1  | 樹脂        | 黒色   |
| 3  | 灯体           | 1  | BS+ADC+樹脂 | 粉体塗装 |
| 2  | トリム          | 1  | ステンレス     | クリア  |
| 1  | カバー          | 1  | 強化ガラス     | クリア  |
| 部番 | 品名           | 数量 | 材質        | 摘要   |

※製品仕様は改良の為、予告なく変更となることがあります。

特記事項  
 ・灯具は一般通常環境の屋外防雨型です。  
 ・使用環境温度-25°C~+40°C  
 ・高温下で使用を続けると、寿命が短くなる場合があります。  
 ・光源・電源・ケーブルは適合製品以外使用しないでください。不点灯、破壊、感電、火災の原因となります。  
 ・水中・水没状態での使用はできません。  
 ・埋込ボックス内での送り配線は出来ません。

|                      |                             |           |
|----------------------|-----------------------------|-----------|
| 名称                   | ルーメンビーム・イングラウンドラージ・ホワイト（単色） |           |
| 形式                   | LBIL- BVH(トリムあり・ビス固定)       |           |
| 尺度                   | S=1/12(A4)                  | 作成日       |
|                      |                             | 2023.10.6 |
| <b>ARCHITAINMENT</b> |                             |           |

姿図



仕様  
 光源色 : RD(Red),GR(Green),BL(Blue)  
 入力電圧 : AC200V  
 入力電流 : 150mA(VN,6x90,90x6),300mA(左記以外)  
 消費電力 : 30W(VN,6x90,90x6),60W(左記以外)  
 器具光束 : 下記一覧表参照  
 質量 : 10.43Kg  
 保護等級 : IP68/IK10  
 制御方式 : On/Off,DALI,DMX/RDM,Lumentalk

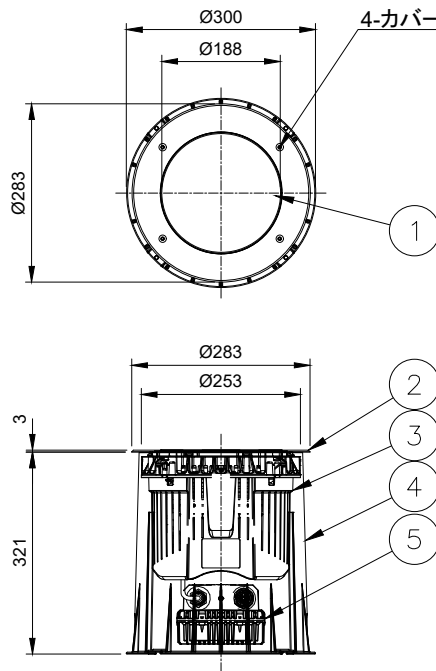
形式 □ LBIL WO-120/277-\*\*-△△-○○-◇◇-●●-□□-▲▲-■ ■-◆◆  
 □ LBIL DO-120/277-\*\*-△△-○○-◇◇-●●-□□-▲▲-■ ■-◆◆

| 光源色（**） | 配光角（△△）         | レンズオプション（○○）       | 制御方式（●●）         | トリム仕上げ（▲▲）    |
|---------|-----------------|--------------------|------------------|---------------|
| □ RD    | □ VN 6°         | □ CL クリア           | □ NO(On/Off)     | □ SSB つや消し仕上げ |
| □ GR    | □ NS 10°        | □ SFR スモールフロスト     | □ DALI           | □ SSP 磨き仕上げ   |
| □ BL    | □ M 30°         | □ LFR ラージフロスト      | □ DMX/RDM        | 埋込みボックス（■ ■）  |
|         | □ FL 40°        | □ SL フロスト          | □ LT(Lumentalk)  | □ RBO 凹型      |
|         | □ WFL 60°       | ルーバー（◇◇）           | トリムタイプ（□□）       | オプション（◆◆）     |
|         | □ 6x90 6°x90°   | □ INTL インターナル・ルーバー | □ BVH トリムあり・ビス固定 | □ ASL 滑止め加工   |
|         | □ 15x90 15°x90° |                    |                  |               |
|         | □ 25x90 25°x90° |                    |                  |               |

注）NAS・WWは使用不可  
 ・1 Narrow Asymmetric

器具光束(lm)/光度(cd) 一覧表

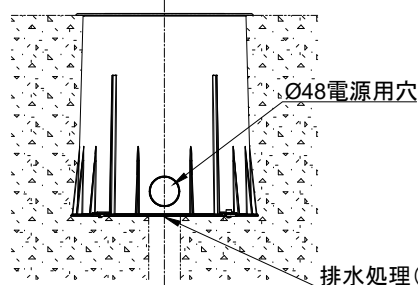
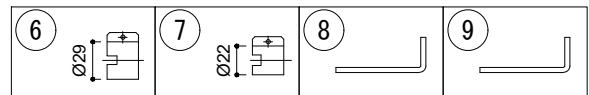
| 配光角度  | VN (6°) |       | NS (10°) |       | M (30°) |       | FL (40°) |       | WFL (60°) |      | 6x90 |      | 15x90 |      | 25x90 |      | 35x90 |      | NAS  |       | WW   |      |
|-------|---------|-------|----------|-------|---------|-------|----------|-------|-----------|------|------|------|-------|------|-------|------|-------|------|------|-------|------|------|
|       | lm      | cd    | lm       | cd    | lm      | cd    | lm       | cd    | lm        | cd   | lm   | cd   | lm    | cd   | lm    | cd   | lm    | cd   | lm   | cd    | lm   | cd   |
| Red   | 620     | 30660 | 1600     | 23380 | 1810    | 7780  | 1630     | 3900  | 1510      | 1520 | 580  | 2990 | 1350  | 3360 | 1410  | 2010 | 1240  | 1300 | 630  | 9740  | 800  | 1190 |
| Green | 1630    | 80330 | 4210     | 61240 | 4750    | 20400 | 4280     | 10220 | 3960      | 4000 | 1520 | 7840 | 3530  | 8820 | 3690  | 5270 | 3270  | 3400 | 1650 | 25530 | 2100 | 3130 |
| Blue  | 420     | 20830 | 1090     | 15880 | 1230    | 5290  | 1110     | 2650  | 1020      | 1030 | 390  | 2030 | 910   | 2280 | 950   | 1360 | 840   | 880  | 420  | 6620  | 540  | 810  |



4-カバー固定用トルクス皿ネジ(ピン付)

LBIL WO: 人(1000kgまでの耐荷重)  
 LBIL DO: 車(5000kgまでの耐荷重)

※LBIL DOは、緊急車両などの一時的な荷重対応であり、日常的な車両の通行がある場所では使用できません。



| 9  | トルクスレンチ(穴付き) | 1  | -         | T25  |
|----|--------------|----|-----------|------|
| 8  | 六角棒レンチ       | 1  | -         | M4   |
| 7  | 固定バンド22      | 1  | SUS       |      |
| 6  | 固定バンド29      | 1  | SUS       |      |
| 5  | 電源ボックス       | 1  | ADC       | 粉体塗装 |
| 4  | 収納ボックス       | 1  | 樹脂        | 黒色   |
| 3  | 灯体           | 1  | BS+ADC+樹脂 | 粉体塗装 |
| 2  | トリム          | 1  | ステンレス     | クリア  |
| 1  | カバー          | 1  | 強化ガラス     | クリア  |
| 部番 | 品名           | 数量 | 材質        | 摘要   |

※製品仕様は改良の為、予告なく変更となることがあります。

特記事項  
 ・灯具は一般通常環境の屋外防雨型です。  
 ・使用環境温度-25°C~+40°C  
 ・高温下で使用を続けると、寿命が短くなる場合があります。  
 ・光源・電源・ケーブルは適合製品以外使用しないでください。不点灯、破壊、感電、火災の原因となります。  
 ・水中・水没状態での使用はできません。  
 ・埋込ボックス内での送り配線は出来ません。

|                      |                            |           |
|----------------------|----------------------------|-----------|
| 名称                   | ルーメンビーム・イングラウンドラージ・カラー（単色） |           |
| 形式                   | LBIL- BVH(トリムあり・ビス固定)      |           |
| 尺度                   | S=1/12(A4)                 | 作成日       |
|                      |                            | 2023.10.6 |
| <b>ARCHITAINMENT</b> |                            |           |

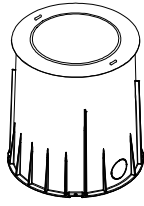
シリーズ

# lumenbeam™

名称

ルーメンビーム・イングラウンド・ラージ・ホワイト（単色）

姿図



仕様  
 光源色 : 2200K, 2700K, 3000K, 3500K, 4000K, 5700K  
 入力電圧 : AC200V  
 入力電流 : 150mA(VN, 6x90, 90x6), 300mA(左記以外)  
 消費電力 : 30W(VN, 6x90, 90x6), 60W(左記以外)  
 器具光束 : 下記一覧表参照  
 質量 : 10.43Kg  
 保護等級 : IP68/IK10  
 制御方式 : On/Off, DALI, DMX/RDM, Lumentalk

形式 □ LBIL WO-120/277-\*\* -△△ -○○ -◇◇ -●● -□□ -▲▲ -■ ■ -◆◆

光源色 (\*\*)

|                              |
|------------------------------|
| <input type="checkbox"/> 22K |
| <input type="checkbox"/> 27K |
| <input type="checkbox"/> 30K |
| <input type="checkbox"/> 35K |
| <input type="checkbox"/> 40K |
| <input type="checkbox"/> 57K |

配光角 (△△)

|                                |         |
|--------------------------------|---------|
| <input type="checkbox"/> VN    | 6°      |
| <input type="checkbox"/> NS    | 10°     |
| <input type="checkbox"/> M     | 30°     |
| <input type="checkbox"/> FL    | 40°     |
| <input type="checkbox"/> WFL   | 60°     |
| <input type="checkbox"/> 6x90  | 6°x90°  |
| <input type="checkbox"/> 15x90 | 15°x90° |
| <input type="checkbox"/> 25x90 | 25°x90° |

|                                |          |
|--------------------------------|----------|
| <input type="checkbox"/> 35x90 | 35°x90°  |
| <input type="checkbox"/> 90x6  | 90°x6°   |
| <input type="checkbox"/> 90x15 | 90°x15°  |
| <input type="checkbox"/> 90x25 | 90°x25°  |
| <input type="checkbox"/> 90x35 | 90°x35°  |
| <input type="checkbox"/> NAS   | ・1       |
| <input type="checkbox"/> WW    | WallWash |

・1 Narrow Asymmetric

レンズオプション (○○)

|                              |          |
|------------------------------|----------|
| <input type="checkbox"/> CL  | クリア      |
| <input type="checkbox"/> SFR | スモールフロスト |
| <input type="checkbox"/> LFR | ラージフロスト  |
| <input type="checkbox"/> SL  | フロスト     |

ルーバー (◇◇)  
 INTL インターナル・ルーバー

注) NAS・WWは使用不可

制御方式 (●●)

|  |
|--|
| <input type="checkbox"/> NO(On/Off)    |
| <input type="checkbox"/> DALI          |
| <input type="checkbox"/> DMX/RDM       |
| <input type="checkbox"/> LT(Lumentalk) |

トリムタイプ (□□)  
 BVN トリムあり・ワンタッチ固定

トリム仕上げ (▲▲)

|                              |         |
|------------------------------|---------|
| <input type="checkbox"/> SSB | つや消し仕上げ |
| <input type="checkbox"/> SSP | 磨き仕上げ   |

埋込みボックス (■ ■)

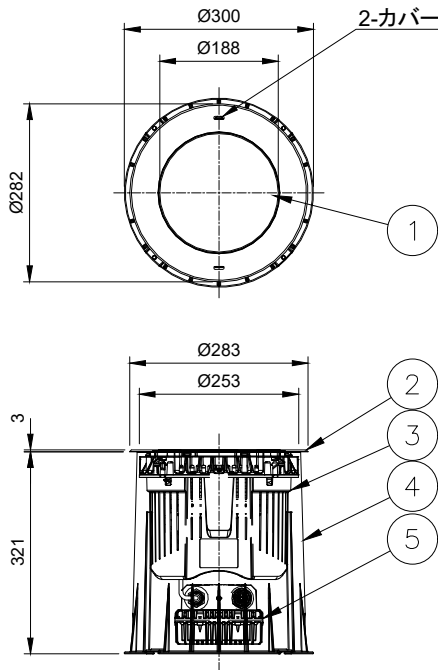
|                              |    |
|------------------------------|----|
| <input type="checkbox"/> RBO | 凹型 |
|------------------------------|----|

オプション (◆◆)

|                              |       |
|------------------------------|-------|
| <input type="checkbox"/> ASL | 清止め加工 |
|------------------------------|-------|

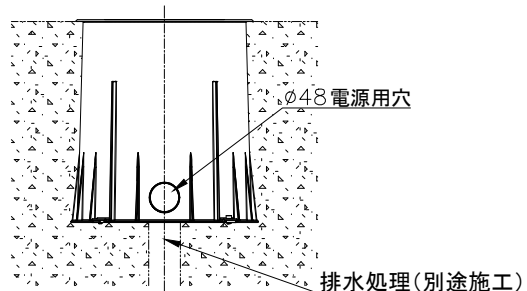
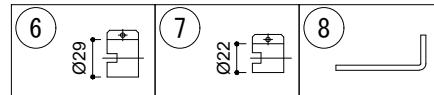
器具光束 (lm)/光度 (cd) 一覧表

| 配光角度  | VN (6°) |       | NS (10°) |       | M (30°) |       | FL (40°) |       | WFL (60°) |      | 6x90 |      | 15x90 |      | 25x90 |      | 35x90 |      | NAS  |       | WW   |      |
|-------|---------|-------|----------|-------|---------|-------|----------|-------|-----------|------|------|------|-------|------|-------|------|-------|------|------|-------|------|------|
|       | lm      | cd    | lm       | cd    | lm      | cd    | lm       | cd    | lm        | cd   | lm   | cd   | lm    | cd   | lm    | cd   | lm    | cd   | lm   | cd    | lm   | cd   |
| 2200K | 1140    | 56080 | 2940     | 42750 | 3310    | 14240 | 2980     | 7140  | 2770      | 2790 | 1060 | 5470 | 2460  | 6150 | 2580  | 3680 | 2280  | 2370 | 1150 | 17820 | 1460 | 2180 |
| 2700K | 1520    | 75080 | 3930     | 57240 | 4440    | 19060 | 4000     | 9560  | 3710      | 3740 | 1420 | 7330 | 3300  | 8240 | 3450  | 4920 | 3050  | 3180 | 1540 | 23860 | 1960 | 2920 |
| 3000K | 1560    | 76830 | 4030     | 58580 | 4540    | 19510 | 4090     | 9780  | 3790      | 3830 | 1460 | 7500 | 3380  | 8430 | 3530  | 5040 | 3130  | 3260 | 1570 | 24420 | 2010 | 2990 |
| 3500K | 1640    | 80830 | 4230     | 61620 | 4780    | 20520 | 4300     | 10290 | 3990      | 4030 | 1530 | 7890 | 3550  | 8870 | 3720  | 5300 | 3290  | 3420 | 1660 | 25690 | 2110 | 3150 |
| 4000K | 1690    | 83330 | 4370     | 63530 | 4920    | 21160 | 4440     | 10610 | 4110      | 4150 | 1580 | 8130 | 3670  | 9150 | 3830  | 5470 | 3390  | 3530 | 1710 | 26490 | 2180 | 3250 |
| 5700K | 1830    | 90410 | 4740     | 68930 | 5340    | 22960 | 4810     | 11510 | 4460      | 4510 | 1710 | 8820 | 3980  | 9920 | 4160  | 5930 | 3680  | 3830 | 1850 | 28740 | 2360 | 3520 |



2-カバー脱着用作業穴

LBIL WO: 人(1000kgまでの耐荷重)



|    |         |    |           |      |
|----|---------|----|-----------|------|
| 8  | 六角棒レンチ  | 1  | -         | M4   |
| 7  | 固定バンド22 | 1  | SUS       |      |
| 6  | 固定バンド29 | 1  | SUS       |      |
| 5  | 電源ボックス  | 1  | ADC       | 粉体塗装 |
| 4  | 収納ボックス  | 1  | 樹脂        | 黒色   |
| 3  | 灯体      | 1  | BS+ADC+樹脂 | 粉体塗装 |
| 2  | トリム     | 1  | ステンレス     | クリア  |
| 1  | カバー     | 1  | 強化ガラス     | クリア  |
| 部番 | 品名      | 数量 | 材質        | 摘要   |

※製品仕様は改良の為、予告なく変更となることがあります。

特記事項  
 ・灯具は一般通常環境の屋外防雨型です。  
 ・使用環境温度 -25°C ~ +40°C  
 ・高温下で使用を続けると、寿命が短くなる場合があります。  
 ・光源・電源・ケーブルは適合製品以外使用しないでください。不点灯、破壊、感電、火災の原因となります。  
 ・水中・水没状態での使用はできません。  
 ・埋込ボックス内での送り配線は出来ません。

|                      |                             |           |
|----------------------|-----------------------------|-----------|
| 名称                   | ルーメンビーム・イングラウンドラージ・ホワイト（単色） |           |
| 形式                   | LBIL- BVN(トリムあり・ワンタッチ固定)    |           |
| 尺度                   | S=1/12(A4)                  | 作成日       |
|                      |                             | 2023.10.6 |
| <b>ARCHITAINMENT</b> |                             |           |

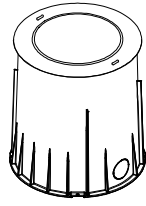
シリーズ

# lumenbeam™

名称

ルーメンビーム・イングラウンド・ラージ・カラー（単色）

姿図



仕様  
 光源色 : RD(Red),GR(Green),BL(Blue)  
 入力電圧 : AC200V  
 入力電流 : 150mA(VN,6x90,90x6),300mA(左記以外)  
 消費電力 : 30W(VN,6x90,90x6),60W(左記以外)  
 器具光束 : 下記一覧表参照  
 質量 : 10.43Kg  
 保護等級 : IP68/IK10  
 制御方式 : On/Off,DALI,DMX/RDM,Lumentalk

形式 □ LBIL WO-120/277-\*\* -△△-○○-◇◇-●●-□□-▲▲-■ ■-◆◆

光源色（\*\*）

|                             |
|-----------------------------|
| <input type="checkbox"/> RD |
| <input type="checkbox"/> GR |
| <input type="checkbox"/> BL |

配光角（△△）

|                                |         |
|--------------------------------|---------|
| <input type="checkbox"/> VN    | 6°      |
| <input type="checkbox"/> NS    | 10°     |
| <input type="checkbox"/> M     | 30°     |
| <input type="checkbox"/> FL    | 40°     |
| <input type="checkbox"/> WFL   | 60°     |
| <input type="checkbox"/> 6x90  | 6°x90°  |
| <input type="checkbox"/> 15x90 | 15°x90° |
| <input type="checkbox"/> 25x90 | 25°x90° |

|                                |          |
|--------------------------------|----------|
| <input type="checkbox"/> 35x90 | 35°x90°  |
| <input type="checkbox"/> 90x6  | 90°x6°   |
| <input type="checkbox"/> 90x15 | 90°x15°  |
| <input type="checkbox"/> 90x25 | 90°x25°  |
| <input type="checkbox"/> 90x35 | 90°x35°  |
| <input type="checkbox"/> NAS   | ・1       |
| <input type="checkbox"/> WW    | WallWash |

・1 Narrow Asymmetric

レンズオプション（○○）

|                              |          |
|------------------------------|----------|
| <input type="checkbox"/> CL  | クリア      |
| <input type="checkbox"/> SFR | スモールフロスト |
| <input type="checkbox"/> LFR | ラージフロスト  |
| <input type="checkbox"/> SL  | フロスト     |

ルーバー（◇◇）

|                               |             |
|-------------------------------|-------------|
| <input type="checkbox"/> INTL | インターナル・ルーバー |
|-------------------------------|-------------|

注）NAS・WWは使用不可

制御方式（●●）

|  |
|--|
| <input type="checkbox"/> NO(On/Off)    |
| <input type="checkbox"/> DALI          |
| <input type="checkbox"/> DMX/RDM       |
| <input type="checkbox"/> LT(Lumentalk) |

トリムタイプ（□□）

|                              |               |
|------------------------------|---------------|
| <input type="checkbox"/> BVN | トリムあり・ワンタッチ固定 |
|------------------------------|---------------|

トリム仕上げ（▲▲）

|                              |         |
|------------------------------|---------|
| <input type="checkbox"/> SSB | つや消し仕上げ |
| <input type="checkbox"/> SSP | 磨き仕上げ   |

埋込みボックス（■ ■）

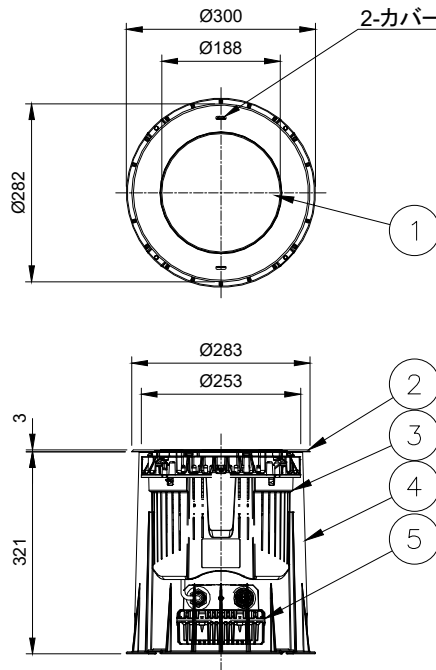
|                              |    |
|------------------------------|----|
| <input type="checkbox"/> RBO | 凹型 |
|------------------------------|----|

オプション（◆◆）

|                              |       |
|------------------------------|-------|
| <input type="checkbox"/> ASL | 清止め加工 |
|------------------------------|-------|

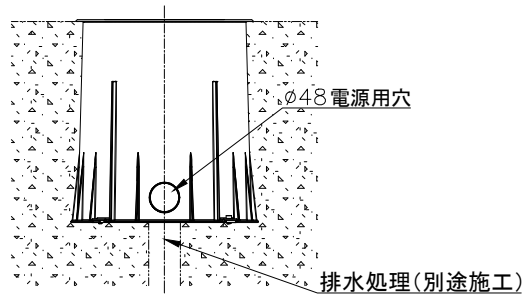
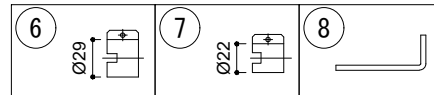
器具光束 (lm)/光度 (cd) 一覧表

| 配光角度  | VN (6°) |       | NS (10°) |       | M (30°) |       | FL (40°) |       | WFL (60°) |      | 6x90 |      | 15x90 |      | 25x90 |      | 35x90 |      | NAS  |       | WW   |      |
|-------|---------|-------|----------|-------|---------|-------|----------|-------|-----------|------|------|------|-------|------|-------|------|-------|------|------|-------|------|------|
|       | lm      | cd    | lm       | cd    | lm      | cd    | lm       | cd    | lm        | cd   | lm   | cd   | lm    | cd   | lm    | cd   | lm    | cd   | lm   | cd    | lm   | cd   |
| Red   | 620     | 30660 | 1600     | 23380 | 1810    | 7780  | 1630     | 3900  | 1510      | 1520 | 580  | 2990 | 1350  | 3360 | 1410  | 2010 | 1240  | 1300 | 630  | 9740  | 800  | 1190 |
| Green | 1630    | 80330 | 4210     | 61240 | 4750    | 20400 | 4280     | 10220 | 3960      | 4000 | 1520 | 7840 | 3530  | 8820 | 3690  | 5270 | 3270  | 3400 | 1650 | 25530 | 2100 | 3130 |
| Blue  | 420     | 20830 | 1090     | 15880 | 1230    | 5290  | 1110     | 2650  | 1020      | 1030 | 390  | 2030 | 910   | 2280 | 950   | 1360 | 840   | 880  | 420  | 6620  | 540  | 810  |



2-カバー脱着用作業穴

LBIL WO: 人(1000kgまでの耐荷重)



| 部番 | 品名      | 数量 | 材質        | 摘要   |
|----|---------|----|-----------|------|
| 8  | 六角棒レンチ  | 1  | -         | M4   |
| 7  | 固定バンド22 | 1  | SUS       |      |
| 6  | 固定バンド29 | 1  | SUS       |      |
| 5  | 電源ボックス  | 1  | ADC       | 粉体塗装 |
| 4  | 収納ボックス  | 1  | 樹脂        | 黒色   |
| 3  | 灯体      | 1  | BS+ADC+樹脂 | 粉体塗装 |
| 2  | トリム     | 1  | ステンレス     | クリア  |
| 1  | カバー     | 1  | 強化ガラス     | クリア  |

※製品仕様は改良の為、予告なく変更となることがあります。

特記事項

- ・ 灯具は一般通常環境の屋外防雨型です。
- ・ 使用環境温度 -25°C ~ +40°C
- ・ 高温下で使用を続けると、寿命が短くなる場合があります。
- ・ 光源・電源・ケーブルは適合製品以外使用しないでください。不点灯、破壊、感電、火災の原因となります。
- ・ 水中・水没状態での使用はできません。
- ・ 埋込ボックス内での送り配線は出来ません。

|                                      |                  |
|--------------------------------------|------------------|
| 名称<br>ルーメンビーム・イングラウンド<br>ラージ・カラー（単色） |                  |
| 形式<br>LBIL-<br>BVN(トリムあり・ワンタッチ固定)    |                  |
| 尺度<br>S=1/12(A4)                     | 作成日<br>2023.10.6 |
| <b>ARCHITAINMENT</b>                 |                  |

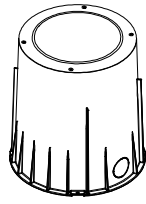
シリーズ

# lumenbeam™

名称

ルーメンビーム・イングラウンド・ラージ・ホワイト（単色）

姿図



仕様 光源色 : 2200K,2700K,3000K,3500K,4000K,5700K  
 入力電圧 : AC200V  
 入力電流 : 150mA(VN,6x90,90x6),300mA(左記以外)  
 消費電力 : 30W(VN,6x90,90x6),60W(左記以外)  
 器具光束 : 下記一覧表参照  
 質量 : 10.43Kg  
 保護等級 : IP68/IK10  
 制御方式 : On/Off,DALI,DMX/RDM,Lumentalk

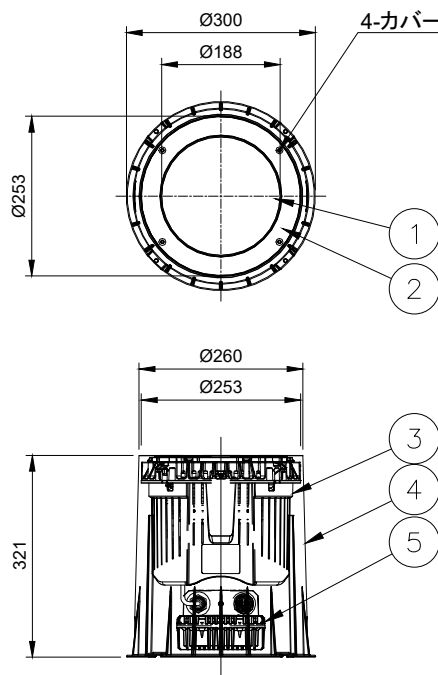
形式 □ LBIL WO-120/277-\*\*-△△-○○-◇◇-●●-□□-▲▲-■ ■-◆◆  
 □ LBIL DO-120/277-\*\*-△△-○○-◇◇-●●-□□-▲▲-■ ■-◆◆

| 光源色 (**) | 配光角 (△△)        | レンズオプション (○○)      | 制御方式 (●●)        | トリム仕上げ (▲▲)   |
|----------|-----------------|--------------------|------------------|---------------|
| □ 22K    | □ VN 6°         | □ CL クリア           | □ NO(On/Off)     | □ SSB つや消し仕上げ |
| □ 27K    | □ NS 10°        | □ SFR スモールフロスト     | □ DALI           | □ SSP 磨き仕上げ   |
| □ 30K    | □ M 30°         | □ LFR ラージフロスト      | □ DMX/RDM        | 埋込みボックス (■ ■) |
| □ 35K    | □ FL 40°        | □ SL フロスト          | □ LT(Lumentalk)  | □ RBO 凹型      |
| □ 40K    | □ WFL 60°       | ルーバー (◇◇)          | トリムタイプ (□□)      | オプション (◆◆)    |
| □ 57K    | □ 6x90 6°x90°   | □ INTL インターナル・ルーバー | □ FLH トリムレス・ビス固定 | □ ASL 滑止め加工   |
|          | □ 15x90 15°x90° |                    |                  |               |
|          | □ 25x90 25°x90° |                    |                  |               |

注) NAS・WWは使用不可  
 ・ 1 Narrow Asymmetric

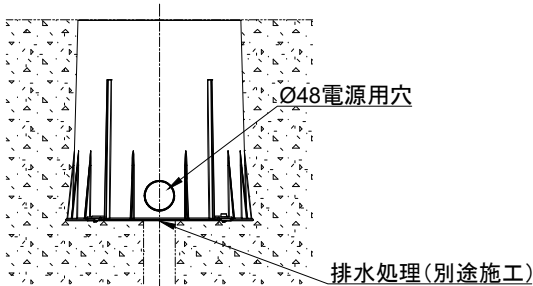
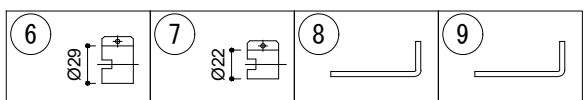
器具光束 (lm)/光度 (cd) 一覧表

| 光源色   | 配光角度 VN (6°) |       | NS (10°) |       | M (30°) |       | FL (40°) |       | WFL (60°) |      | 6x90 |      | 15x90 |      | 25x90 |      | 35x90 |      | NAS  |       | WW   |      |
|-------|--------------|-------|----------|-------|---------|-------|----------|-------|-----------|------|------|------|-------|------|-------|------|-------|------|------|-------|------|------|
|       | lm           | cd    | lm       | cd    | lm      | cd    | lm       | cd    | lm        | cd   | lm   | cd   | lm    | cd   | lm    | cd   | lm    | cd   | lm   | cd    | lm   | cd   |
| 2200K | 1140         | 56080 | 2940     | 42750 | 3310    | 14240 | 2980     | 7140  | 2770      | 2790 | 1060 | 5470 | 2460  | 6150 | 2580  | 3680 | 2280  | 2370 | 1150 | 17820 | 1460 | 2180 |
| 2700K | 1520         | 75080 | 3930     | 57240 | 4440    | 19060 | 4000     | 9560  | 3710      | 3740 | 1420 | 7330 | 3300  | 8240 | 3450  | 4920 | 3050  | 3180 | 1540 | 23860 | 1960 | 2920 |
| 3000K | 1560         | 76830 | 4030     | 58580 | 4540    | 19510 | 4090     | 9780  | 3790      | 3830 | 1460 | 7500 | 3380  | 8430 | 3530  | 5040 | 3130  | 3260 | 1570 | 24420 | 2010 | 2990 |
| 3500K | 1640         | 80830 | 4230     | 61620 | 4780    | 20520 | 4300     | 10290 | 3990      | 4030 | 1530 | 7890 | 3550  | 8870 | 3720  | 5300 | 3290  | 3420 | 1660 | 25690 | 2110 | 3150 |
| 4000K | 1690         | 83330 | 4370     | 63530 | 4920    | 21160 | 4440     | 10610 | 4110      | 4150 | 1580 | 8130 | 3670  | 9150 | 3830  | 5470 | 3390  | 3530 | 1710 | 26490 | 2180 | 3250 |
| 5700K | 1830         | 90410 | 4740     | 68930 | 5340    | 22960 | 4810     | 11510 | 4460      | 4510 | 1710 | 8820 | 3980  | 9920 | 4160  | 5930 | 3680  | 3830 | 1850 | 28740 | 2360 | 3520 |



4-カバー固定用トルクス皿ネジ(ピン付)  
 LBIL WO: 人(1000kgまでの耐荷重)  
 LBIL DO: 車(5000kgまでの耐荷重)

※LBIL DOは、緊急車両などの一時的な荷重対応であり、日常的な車両の通行がある場所では使用できません。



| 部番 | 品名           | 数量 | 材質        | 摘要   |
|----|--------------|----|-----------|------|
| 9  | トルクスレンチ(穴付き) | 1  | -         | T25  |
| 8  | 六角棒レンチ       | 1  | -         | M4   |
| 7  | 固定バンド22      | 1  | SUS       |      |
| 6  | 固定バンド29      | 1  | SUS       |      |
| 5  | 電源ボックス       | 1  | ADC       | 粉体塗装 |
| 4  | 収納ボックス       | 1  | 樹脂        | 黒色   |
| 3  | 灯体           | 1  | BS+ADC+樹脂 | 粉体塗装 |
| 2  | トリム          | 1  | ステンレス     | クリア  |
| 1  | カバー          | 1  | 強化ガラス     | クリア  |

※製品仕様は改良の為、予告なく変更となることがあります。

特記事項  
 ・ 灯具は一般通常環境の屋外防雨型です。  
 ・ 使用環境温度 -25°C ~ +40°C  
 ・ 高温下で使用を続けると、寿命が短くなる場合があります。  
 ・ 光源・電源・ケーブルは適合製品以外使用しないでください。不点灯、破壊、感電、火災の原因となります。  
 ・ 水中・水没状態での使用はできません。  
 ・ 埋込ボックス内での送り配線は出来ません。

名称  
ルーメンビーム・イングラウンド  
ラージ・ホワイト（単色）

形式  
LBIL-  
FLH(トリムレス・ビス固定)

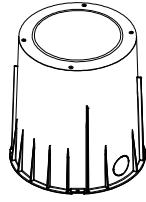
尺度  
S=1/12(A4)

作成日  
2023.10.6

ARCHITAINMENT

照査 串田 設計 植田

姿図



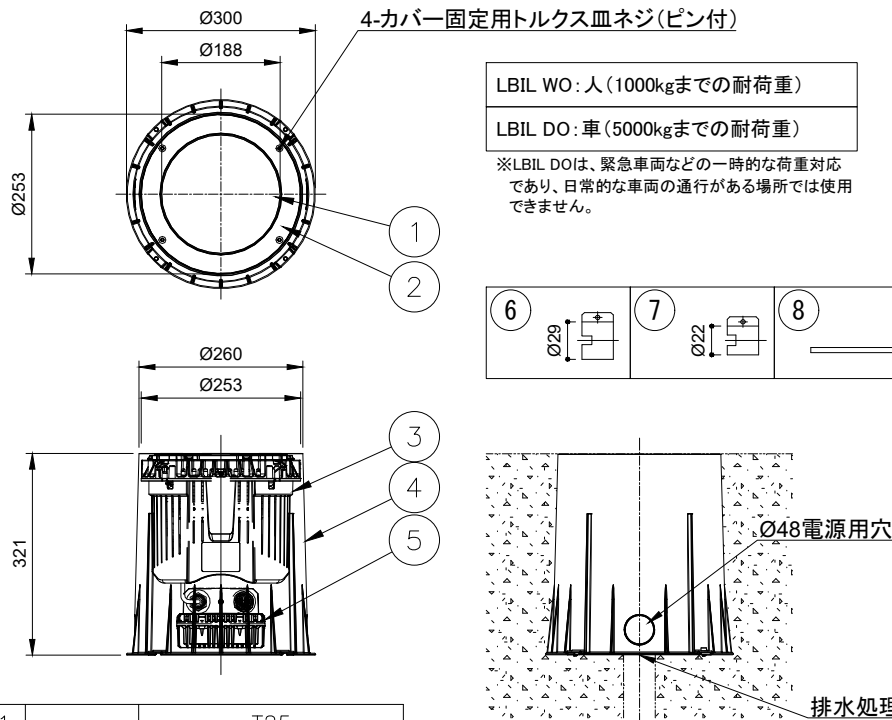
仕様 光源色 : RD(Red),GR(Green),BL(Blue)  
 入力電圧 : AC200V  
 入力電流 : 150mA(VN,6x90,90x6),300mA(左記以外)  
 消費電力 : 30W(VN,6x90,90x6),60W(左記以外)  
 器具光束 : 下記一覧表参照  
 質量 : 10.43Kg  
 保護等級 : IP68/IK10  
 制御方式 : On/Off,DALI,DMX/RDM,Lumentalk

形式 □ LBIL WO-120/277-\*\*-△△-○○-◇◇-●●-□□-▲▲-■ ■-◆◆  
 □ LBIL DO-120/277-\*\*-△△-○○-◇◇-●●-□□-▲▲-■ ■-◆◆

|         |         |         |                      |              |               |             |                 |              |           |       |
|---------|---------|---------|----------------------|--------------|---------------|-------------|-----------------|--------------|-----------|-------|
| 光源色（**） |         | 配光角（△△） |                      | レンズオプション（○○） |               | 制御方式（●●）    |                 | トリム仕上げ（▲▲）   |           |       |
| □ RD    | □ VN    | 6°      | □ 35x90              | 35°x90°      | □ CL          | クリア         | □ NO(On/Off)    | □ SSB        | つや消し仕上げ   |       |
| □ GR    | □ NS    | 10°     | □ 90x6               | 90°x6°       | □ SFR         | スモールフロスト    | □ DALI          | □ SSP        | 磨き仕上げ     |       |
| □ BL    | □ M     | 30°     | □ 90x15              | 90°x15°      | □ LFR         | ラージフロスト     | □ DMX/RDM       | 埋込みボックス（■ ■） |           |       |
|         | □ FL    | 40°     | □ 90x25              | 90°x25°      | □ SL          | フロスト        | □ LT(Lumentalk) | □ RBO        | 凹型        |       |
|         | □ WFL   | 60°     | □ 90x35              | 90°x35°      | ルーバー（◇◇）      |             | トリムタイプ（□□）      |              | オプション（◆◆） |       |
|         | □ 6x90  | 6°x90°  | □ NAS                | ・1           | □ INTL        | インターナル・ルーバー | □ FLH           | トリムレス・ビス固定   | □ ASL     | 滑止め加工 |
|         | □ 15x90 | 15°x90° | □ WW                 | WallWash     | 注）NAS・WWは使用不可 |             |                 |              |           |       |
|         | □ 25x90 | 25°x90° | ・1 Narrow Asymmetric |              |               |             |                 |              |           |       |

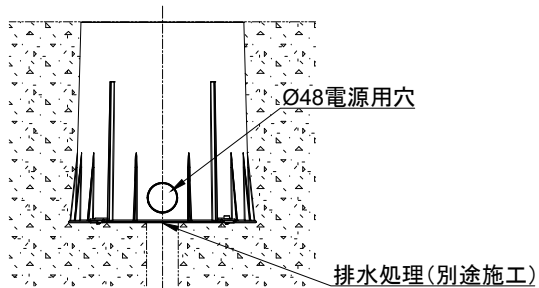
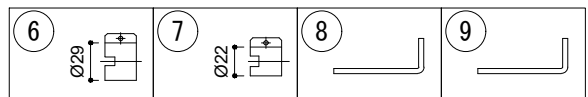
器具光束 (lm)/光度 (cd) 一覧表

| 配光角度  | VN (6°) |       | NS (10°) |       | M (30°) |       | FL (40°) |       | WFL (60°) |      | 6x90 |      | 15x90 |      | 25x90 |      | 35x90 |      | NAS  |       | WW   |      |
|-------|---------|-------|----------|-------|---------|-------|----------|-------|-----------|------|------|------|-------|------|-------|------|-------|------|------|-------|------|------|
|       | lm      | cd    | lm       | cd    | lm      | cd    | lm       | cd    | lm        | cd   | lm   | cd   | lm    | cd   | lm    | cd   | lm    | cd   | lm   | cd    | lm   | cd   |
| Red   | 620     | 30660 | 1600     | 23380 | 1810    | 7780  | 1630     | 3900  | 1510      | 1520 | 580  | 2990 | 1350  | 3360 | 1410  | 2010 | 1240  | 1300 | 630  | 9740  | 800  | 1190 |
| Green | 1630    | 80330 | 4210     | 61240 | 4750    | 20400 | 4280     | 10220 | 3960      | 4000 | 1520 | 7840 | 3530  | 8820 | 3690  | 5270 | 3270  | 3400 | 1650 | 25530 | 2100 | 3130 |
| Blue  | 420     | 20830 | 1090     | 15880 | 1230    | 5290  | 1110     | 2650  | 1020      | 1030 | 390  | 2030 | 910   | 2280 | 950   | 1360 | 840   | 880  | 420  | 6620  | 540  | 810  |



LBIL WO: 人 (1000kgまでの耐荷重)  
 LBIL DO: 車 (5000kgまでの耐荷重)

※LBIL DOは、緊急車両などの一時的な荷重対応であり、日常的な車両の通行がある場所では使用できません。



|    |               |    |           |      |
|----|---------------|----|-----------|------|
| 9  | トルクスレンチ (穴付き) | 1  | -         | T25  |
| 8  | 六角棒レンチ        | 1  | -         | M4   |
| 7  | 固定バンド22       | 1  | SUS       |      |
| 6  | 固定バンド29       | 1  | SUS       |      |
| 5  | 電源ボックス        | 1  | ADC       | 粉体塗装 |
| 4  | 収納ボックス        | 1  | 樹脂        | 黒色   |
| 3  | 灯体            | 1  | BS+ADC+樹脂 | 粉体塗装 |
| 2  | トリム           | 1  | ステンレス     | クリア  |
| 1  | カバー           | 1  | 強化ガラス     | クリア  |
| 部番 | 品名            | 数量 | 材質        | 摘要   |

※製品仕様は改良の為、予告なく変更となることがあります。

特記事項  
 ・灯具は一般通常環境の屋外防雨型です。  
 ・使用環境温度 -25°C ~ +40°C  
 ・高温下で使用を続けると、寿命が短くなる場合があります。  
 ・光源・電源・ケーブルは適合製品以外使用しないでください。不点灯、破壊、感電、火災の原因となります。  
 ・水中・水没状態での使用はできません。  
 ・埋込ボックス内での送り配線は出来ません。

照査 串田 設計 植田

名称  
 ルーメンビーム・イングラウンド  
 ラージ・カラー（単色）

形式  
 LBIL-  
 FLH(トリムレス・ビス固定)

尺度  
 S=1/12(A4)

作成日  
 2023.10.6

**ARCHITAINMENT**

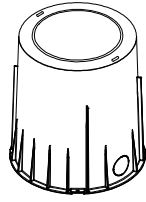
シリーズ

# lumenbeam™

名称

ルーメンビーム・イングラウンド・ラージ・ホワイト（単色）

姿図



仕様 光源色 : 2200K,2700K,3000K,3500K,4000K,5700K  
 入力電圧 : AC200V  
 入力電流 : 150mA(VN,6x90,90x6),300mA(左記以外)  
 消費電力 : 30W(VN,6x90,90x6),60W(左記以外)  
 器具光束 : 下記一覧表参照  
 質量 : 10.43Kg  
 保護等級 : IP68/IK10  
 制御方式 : On/Off,DALI,DMX/RDM,Lumentalk

形式 □ LBIL WO-120/277-\*\*-△△-○○-◇◇-●●-□□-▲▲-■-◆◆

光源色（\*\*）

|                              |
|------------------------------|
| <input type="checkbox"/> 22K |
| <input type="checkbox"/> 27K |
| <input type="checkbox"/> 30K |
| <input type="checkbox"/> 35K |
| <input type="checkbox"/> 40K |
| <input type="checkbox"/> 57K |

配光角（△△）

|                                |         |
|--------------------------------|---------|
| <input type="checkbox"/> VN    | 6°      |
| <input type="checkbox"/> NS    | 10°     |
| <input type="checkbox"/> M     | 30°     |
| <input type="checkbox"/> FL    | 40°     |
| <input type="checkbox"/> WFL   | 60°     |
| <input type="checkbox"/> 6x90  | 6°x90°  |
| <input type="checkbox"/> 15x90 | 15°x90° |
| <input type="checkbox"/> 25x90 | 25°x90° |

|                                |          |
|--------------------------------|----------|
| <input type="checkbox"/> 35x90 | 35°x90°  |
| <input type="checkbox"/> 90x6  | 90°x6°   |
| <input type="checkbox"/> 90x15 | 90°x15°  |
| <input type="checkbox"/> 90x25 | 90°x25°  |
| <input type="checkbox"/> 90x35 | 90°x35°  |
| <input type="checkbox"/> NAS   | ・1       |
| <input type="checkbox"/> WW    | WallWash |

・1 Narrow Asymmetric

レンズオプション（○○）

|                               |             |
|-------------------------------|-------------|
| <input type="checkbox"/> CL   | クリア         |
| <input type="checkbox"/> SFR  | スモールフロスト    |
| <input type="checkbox"/> LFR  | ラージフロスト     |
| <input type="checkbox"/> SL   | フロスト        |
| <input type="checkbox"/> INTL | インターナル・ルーバー |

注）NAS・WWは使用不可

制御方式（●●）

|  |
|--|
| <input type="checkbox"/> NO(On/Off)    |
| <input type="checkbox"/> DALI          |
| <input type="checkbox"/> DMX/RDM       |
| <input type="checkbox"/> LT(Lumentalk) |

トリムタイプ（□□）

|                              |               |
|------------------------------|---------------|
| <input type="checkbox"/> FLN | トリムレス・ワンタッチ固定 |
|------------------------------|---------------|

トリム仕上げ（▲▲）

|                              |         |
|------------------------------|---------|
| <input type="checkbox"/> SSB | つや消し仕上げ |
| <input type="checkbox"/> SSP | 磨き仕上げ   |

埋込みボックス（■）

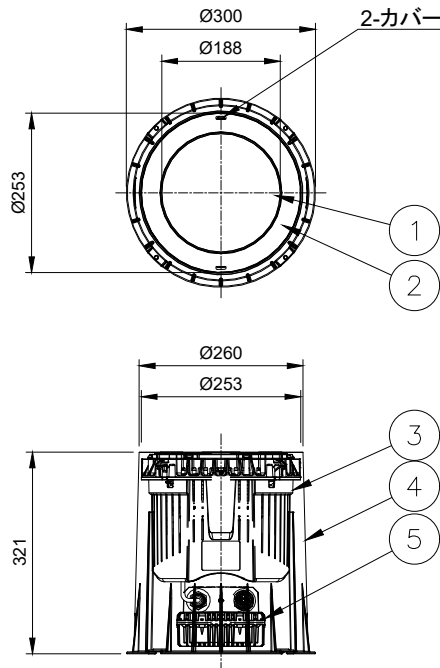
|                              |    |
|------------------------------|----|
| <input type="checkbox"/> RBO | 凹型 |
|------------------------------|----|

オプション（◆◆）

|                              |       |
|------------------------------|-------|
| <input type="checkbox"/> ASL | 清止め加工 |
|------------------------------|-------|

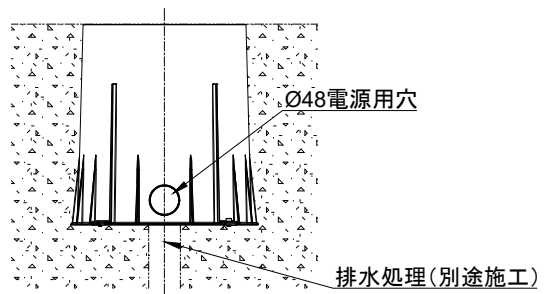
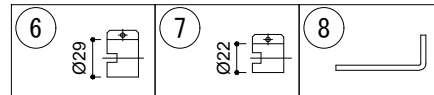
器具光束 (lm) / 光度 (cd) 一覧表

| 配光角度  | VN (6°) |       | NS (10°) |       | M (30°) |       | FL (40°) |       | WFL (60°) |      | 6x90 |      | 15x90 |      | 25x90 |      | 35x90 |      | NAS  |       | WW   |      |
|-------|---------|-------|----------|-------|---------|-------|----------|-------|-----------|------|------|------|-------|------|-------|------|-------|------|------|-------|------|------|
|       | lm      | cd    | lm       | cd    | lm      | cd    | lm       | cd    | lm        | cd   | lm   | cd   | lm    | cd   | lm    | cd   | lm    | cd   | lm   | cd    | lm   | cd   |
| 2200K | 1140    | 56080 | 2940     | 42750 | 3310    | 14240 | 2980     | 7140  | 2770      | 2790 | 1060 | 5470 | 2460  | 6150 | 2580  | 3680 | 2280  | 2370 | 1150 | 17820 | 1460 | 2180 |
| 2700K | 1520    | 75080 | 3930     | 57240 | 4440    | 19060 | 4000     | 9560  | 3710      | 3740 | 1420 | 7330 | 3300  | 8240 | 3450  | 4920 | 3050  | 3180 | 1540 | 23860 | 1960 | 2920 |
| 3000K | 1560    | 76830 | 4030     | 58580 | 4540    | 19510 | 4090     | 9780  | 3790      | 3830 | 1460 | 7500 | 3380  | 8430 | 3530  | 5040 | 3130  | 3260 | 1570 | 24420 | 2010 | 2990 |
| 3500K | 1640    | 80830 | 4230     | 61620 | 4780    | 20520 | 4300     | 10290 | 3990      | 4030 | 1530 | 7890 | 3550  | 8870 | 3720  | 5300 | 3290  | 3420 | 1660 | 25690 | 2110 | 3150 |
| 4000K | 1690    | 83330 | 4370     | 63530 | 4920    | 21160 | 4440     | 10610 | 4110      | 4150 | 1580 | 8130 | 3670  | 9150 | 3830  | 5470 | 3390  | 3530 | 1710 | 26490 | 2180 | 3250 |
| 5700K | 1830    | 90410 | 4740     | 68930 | 5340    | 22960 | 4810     | 11510 | 4460      | 4510 | 1710 | 8820 | 3980  | 9920 | 4160  | 5930 | 3680  | 3830 | 1850 | 28740 | 2360 | 3520 |



2-カバー脱着用作業穴

LBIL WO: 人(1000kgまでの耐荷重)



|    |         |    |           |      |
|----|---------|----|-----------|------|
| 8  | 六角棒レンチ  | 1  | -         | M4   |
| 7  | 固定バンド22 | 1  | SUS       |      |
| 6  | 固定バンド29 | 1  | SUS       |      |
| 5  | 電源ボックス  | 1  | ADC       | 粉体塗装 |
| 4  | 収納ボックス  | 1  | 樹脂        | 黒色   |
| 3  | 灯体      | 1  | BS+ADC+樹脂 | 粉体塗装 |
| 2  | トリム     | 1  | ステンレス     | クリア  |
| 1  | カバー     | 1  | 強化ガラス     | クリア  |
| 部番 | 品名      | 数量 | 材質        | 摘要   |

※製品仕様は改良の為、予告なく変更となることがあります。

特記事項  
 ・灯具は一般通常環境の屋外防雨型です。  
 ・使用環境温度-25°C~+40°C  
 ・高温下で使用を続けると、寿命が短くなる場合があります。  
 ・光源・電源・ケーブルは適合製品以外使用しないでください。不点灯、破壊、感電、火災の原因となります。  
 ・水中・水没状態での使用はできません。  
 ・埋込ボックス内での送り配線は出来ません。

|    |                             |           |
|----|-----------------------------|-----------|
| 名称 | ルーメンビーム・イングラウンドラージ・ホワイト（単色） |           |
| 形式 | LBIL-FLN(トリムレス・ワンタッチ固定)     |           |
| 尺度 | S=1/12(A4)                  | 作成日       |
|    |                             | 2023.10.6 |
|    |                             |           |

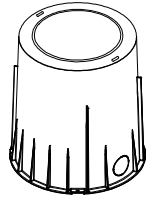
シリーズ

# lumenbeam™

名称

ルーメンビーム・イングラウンド・ラージ・カラー（単色）

姿図



仕様  
 光源色 : RD(Red),GR(Green),BL(Blue)  
 入力電圧 : AC200V  
 入力電流 : 150mA(VN,6x90,90x6),300mA(左記以外)  
 消費電力 : 30W(VN,6x90,90x6),60W(左記以外)  
 器具光束 : 下記一覧表参照  
 質量 : 10.43Kg  
 保護等級 : IP68/IK10  
 制御方式 : On/Off,DALI,DMX/RDM,Lumentalk

形式 □ LBIL WO-120/277-\*\* -△△-○○-◇◇-●●-□□-▲▲-■ ■-◆◆

光源色（\*\*）

|                             |
|-----------------------------|
| <input type="checkbox"/> RD |
| <input type="checkbox"/> GR |
| <input type="checkbox"/> BL |

配光角（△△）

|                                |         |
|--------------------------------|---------|
| <input type="checkbox"/> VN    | 6°      |
| <input type="checkbox"/> NS    | 10°     |
| <input type="checkbox"/> M     | 30°     |
| <input type="checkbox"/> FL    | 40°     |
| <input type="checkbox"/> WFL   | 60°     |
| <input type="checkbox"/> 6x90  | 6°x90°  |
| <input type="checkbox"/> 15x90 | 15°x90° |
| <input type="checkbox"/> 25x90 | 25°x90° |

|                                |          |
|--------------------------------|----------|
| <input type="checkbox"/> 35x90 | 35°x90°  |
| <input type="checkbox"/> 90x6  | 90°x6°   |
| <input type="checkbox"/> 90x15 | 90°x15°  |
| <input type="checkbox"/> 90x25 | 90°x25°  |
| <input type="checkbox"/> 90x35 | 90°x35°  |
| <input type="checkbox"/> NAS   | ・1       |
| <input type="checkbox"/> WW    | WallWash |

・1 Narrow Asymmetric

レンズオプション（○○）

|                               |             |
|-------------------------------|-------------|
| <input type="checkbox"/> CL   | クリア         |
| <input type="checkbox"/> SFR  | スモールフロスト    |
| <input type="checkbox"/> LFR  | ラージフロスト     |
| <input type="checkbox"/> SL   | フロスト        |
| <input type="checkbox"/> INTL | インターナル・ルーバー |

注）NAS・WWは使用不可

制御方式（●●）

|  |
|--|
| <input type="checkbox"/> NO(On/Off)    |
| <input type="checkbox"/> DALI          |
| <input type="checkbox"/> DMX/RDM       |
| <input type="checkbox"/> LT(Lumentalk) |

トリムタイプ（□□）

|                              |               |
|------------------------------|---------------|
| <input type="checkbox"/> FLN | トリムレス・ワンタッチ固定 |
|------------------------------|---------------|

トリム仕上げ（▲▲）

|                              |         |
|------------------------------|---------|
| <input type="checkbox"/> SSB | つや消し仕上げ |
| <input type="checkbox"/> SSP | 磨き仕上げ   |

埋込みボックス（■ ■）

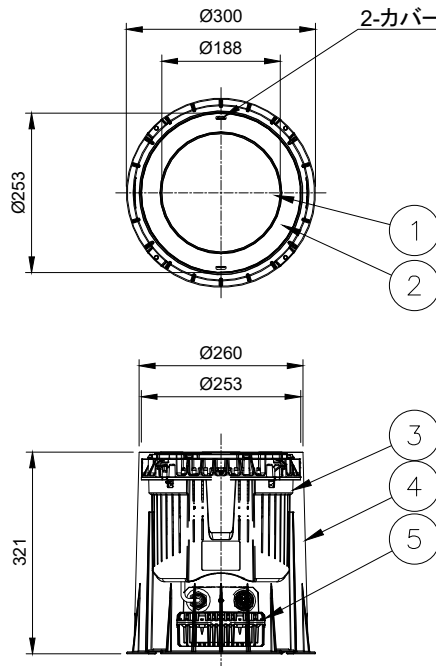
|                              |    |
|------------------------------|----|
| <input type="checkbox"/> RBO | 凹型 |
|------------------------------|----|

オプション（◆◆）

|                              |       |
|------------------------------|-------|
| <input type="checkbox"/> ASL | 清止め加工 |
|------------------------------|-------|

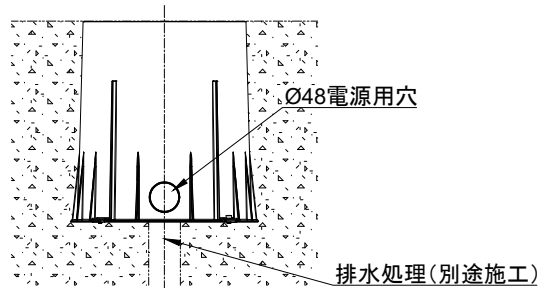
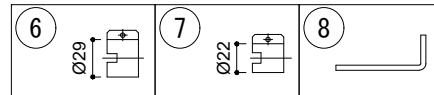
器具光束 (lm)/光度 (cd) 一覧表

| 配光角度  | VN (6°) |       | NS (10°) |       | M (30°) |       | FL (40°) |       | WFL (60°) |      | 6x90 |      | 15x90 |      | 25x90 |      | 35x90 |      | NAS  |       | WW   |      |
|-------|---------|-------|----------|-------|---------|-------|----------|-------|-----------|------|------|------|-------|------|-------|------|-------|------|------|-------|------|------|
|       | lm      | cd    | lm       | cd    | lm      | cd    | lm       | cd    | lm        | cd   | lm   | cd   | lm    | cd   | lm    | cd   | lm    | cd   | lm   | cd    | lm   | cd   |
| Red   | 620     | 30660 | 1600     | 23380 | 1810    | 7780  | 1630     | 3900  | 1510      | 1520 | 580  | 2990 | 1350  | 3360 | 1410  | 2010 | 1240  | 1300 | 630  | 9740  | 800  | 1190 |
| Green | 1630    | 80330 | 4210     | 61240 | 4750    | 20400 | 4280     | 10220 | 3960      | 4000 | 1520 | 7840 | 3530  | 8820 | 3690  | 5270 | 3270  | 3400 | 1650 | 25530 | 2100 | 3130 |
| Blue  | 420     | 20830 | 1090     | 15880 | 1230    | 5290  | 1110     | 2650  | 1020      | 1030 | 390  | 2030 | 910   | 2280 | 950   | 1360 | 840   | 880  | 420  | 6620  | 540  | 810  |



2-カバー脱着用作業穴

LBIL WO: 人(1000kgまでの耐荷重)



|    |         |    |           |      |
|----|---------|----|-----------|------|
| 8  | 六角棒レンチ  | 1  | -         | M4   |
| 7  | 固定バンド22 | 1  | SUS       |      |
| 6  | 固定バンド29 | 1  | SUS       |      |
| 5  | 電源ボックス  | 1  | ADC       | 粉体塗装 |
| 4  | 収納ボックス  | 1  | 樹脂        | 黒色   |
| 3  | 灯体      | 1  | BS+ADC+樹脂 | 粉体塗装 |
| 2  | トリム     | 1  | ステンレス     | クリア  |
| 1  | カバー     | 1  | 強化ガラス     | クリア  |
| 部番 | 品名      | 数量 | 材質        | 摘要   |

※製品仕様は改良の為、予告なく変更となることがあります。

特記事項  
 ・灯具は一般通常環境の屋外防雨型です。  
 ・使用環境温度-25°C~+40°C  
 ・高温下で使用を続けると、寿命が短くなる場合があります。  
 ・光源・電源・ケーブルは適合製品以外使用しないでください。不点灯、破壊、感電、火災の原因となります。  
 ・水中・水没状態での使用はできません。  
 ・埋込ボックス内での送り配線は出来ません。

|                      |                            |           |
|----------------------|----------------------------|-----------|
| 名称                   | ルーメンビーム・イングラウンドラージ・カラー（単色） |           |
| 形式                   | LBIL-FLN(トリムレス・ワンタッチ固定)    |           |
| 尺度                   | S=1/12(A4)                 | 作成日       |
|                      |                            | 2023.10.6 |
| <b>ARCHITAINMENT</b> |                            |           |