

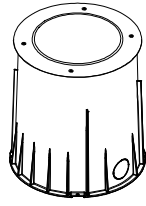
シリーズ

lumenbeam™

名称

ルーメンビーム・イングラウンド・ラージ・ケルビンチューニング

姿図



仕様
 光源色 : DWH (2700K-6500K), DWW (2200K-3000K)
 入力電圧 : AC200V
 入力電流 : 175mA
 消費電力 : 35W
 器具光束 : 下記一覧表参照
 質量 : 10.43Kg
 保護等級 : IP68/IK10
 制御方式 : DALI8, DMX/RDM

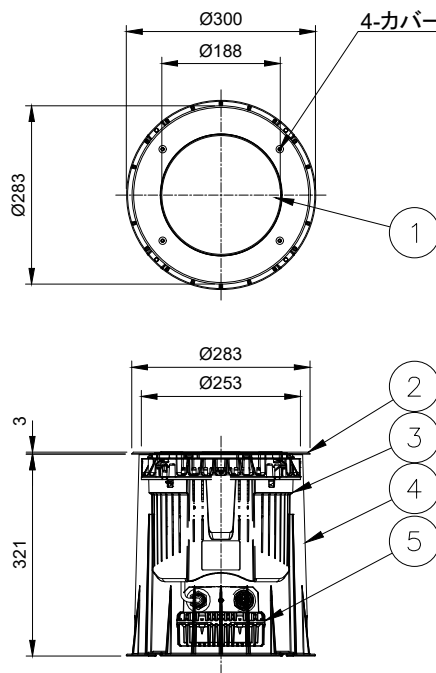
形式 □ LBIL WO-120/277-**-△△-○○-◇◇-●●-□□-▲▲-■ ■-◆◆
 □ LBIL DO-120/277-**-△△-○○-◇◇-●●-□□-▲▲-■ ■-◆◆

光源色 (**)		配光角 (△△)		レンズオプション (○○)		制御方式 (●●)		トリム仕上げ (▲▲)																				
□ DWH	□ DWW	□ VN 6°	□ NS 10°	□ M 30°	□ FL 40°	□ WFL 60°	□ 6x90 6°x90°	□ 15x90 15°x90°	□ 25x90 25°x90°	□ 35x90 35°x90°	□ 90x6 90°x6°	□ 90x15 90°x15°	□ 90x25 90°x25°	□ 90x35 90°x35°	□ NAS .1	□ WW WallWash	□ CL クリア	□ SFR スモールフロスト	□ LFR ラージフロスト	□ SL フロスト	□ DALI8	□ DMX/RDM	□ SSB つや消し仕上げ	□ SSP 磨き仕上げ	埋込みボックス (■ ■)	□ RBO 凹型	オプション (◆◆)	□ ASL 滑止め加工

注) NAS・WWは使用不可

器具光束 (lm)/光度 (cd) 一覧表

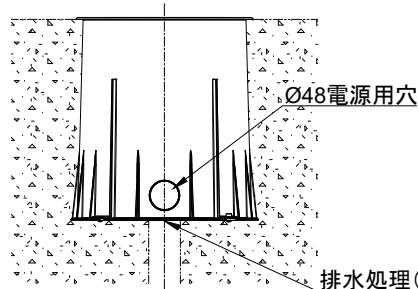
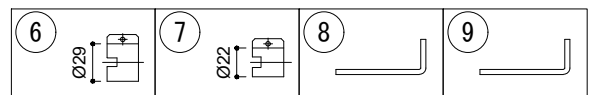
光源色	VN (6°)		NS (10°)		M (30°)		FL (40°)		WFL (60°)		6x90		15x90		25x90		35x90		NAS		WW	
	lm	cd	lm	cd	lm	cd	lm	cd	lm	cd	lm	cd	lm	cd	lm	cd	lm	cd	lm	cd	lm	cd
DWH	1560	74500	1600	44640	1510	4630	1360	2520	1260	1170	1460	7490	1290	4380	1280	2520	1090	1240	1570	24410	1250	1550
DWW	1280	61090	1310	36600	1240	3800	1120	2060	1030	960	1190	6140	1050	3590	1050	2070	900	1020	1290	20010	1020	1270



4-カバー固定用トルクス皿ネジ (ピン付)

LBIL WO: 人 (1000kgまでの耐荷重)
 LBIL DO: 車 (5000kgまでの耐荷重)

※LBIL DOは、緊急車両などの一時的な荷重対応であり、日常的な車両の通行がある場所では使用できません。



部番	品名	数量	材質	摘要
9	トルクスレンチ (穴付き)	1	-	T25
8	六角棒レンチ	1	-	M4
7	固定バンド 22	1	SUS	
6	固定バンド 29	1	SUS	
5	電源ボックス	1	ADC	粉体塗装
4	収納ボックス	1	樹脂	黒色
3	灯体	1	BS+ADC+樹脂	粉体塗装
2	トリム	1	ステンレス	クリア
1	カバー	1	強化ガラス	クリア

※製品仕様は改良の為、予告なく変更となることがあります。

特記事項
 ・ 灯具は一般通常環境の屋外防雨型です。
 ・ 使用環境温度 -25°C ~ +40°C
 ・ 高温下で使用を続けると、寿命が短くなる場合があります。
 ・ 光源・電源・ケーブルは適合製品以外使用しないでください。不点灯、破壊、感電、火災の原因となります。
 ・ 水中・水没状態での使用はできません。
 ・ 埋込ボックス内での送り配線は出来ません。

名称	ルーメンビーム・イングラウンド ラージ・ケルビンチューニング	
形式	LBIL- BVH (トリムあり・ビス固定)	
尺度	S=1/12 (A4)	作成日 2023.10.6
ARCHITAINMENT		

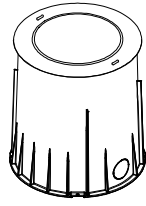
シリーズ

lumenbeam™

名称

ルーメンビーム・イングラウンド・ラージ・ケルビンチューニング

姿図



仕様
 光源色 : DWH (2700K-6500K), DWW (2200K-3000K)
 入力電圧 : AC200V
 入力電流 : 175mA
 消費電力 : 35W
 器具光束 : 下記一覧表参照
 質量 : 10.43Kg
 保護等級 : IP68/IK10
 制御方式 : DALI8, DMX/RDM

形式 □ LBIL WO-120/277-**-△△-○○-◇◇-●●-□□-▲▲-■ ■-◆◆

光源色 (**)

<input type="checkbox"/> DWH
<input type="checkbox"/> DWW

配光角 (△△)

<input type="checkbox"/> VN	6°	<input type="checkbox"/> 35x90	35°x90°
<input type="checkbox"/> NS	10°	<input type="checkbox"/> 90x6	90°x6°
<input type="checkbox"/> M	30°	<input type="checkbox"/> 90x15	90°x15°
<input type="checkbox"/> FL	40°	<input type="checkbox"/> 90x25	90°x25°
<input type="checkbox"/> WFL	60°	<input type="checkbox"/> 90x35	90°x35°
<input type="checkbox"/> 6x90	6°x90°	<input type="checkbox"/> NAS	・1
<input type="checkbox"/> 15x90	15°x90°	<input type="checkbox"/> WW	WallWash
<input type="checkbox"/> 25x90	25°x90°		

レンズオプション (○○)

<input type="checkbox"/> CL	クリア
<input type="checkbox"/> SFR	スモールフロスト
<input type="checkbox"/> LFR	ラージフロスト
<input type="checkbox"/> SL	フロスト
<input type="checkbox"/> INTL	インターナル・ルーバー

制御方式 (●●)

<input type="checkbox"/> DALI8
<input type="checkbox"/> DMX/RDM

トリムタイプ (□□)

<input type="checkbox"/> BVN	トリムあり・ワンタッチ固定
------------------------------	---------------

トリム仕上げ (▲▲)

<input type="checkbox"/> SSB	つや消し仕上げ
<input type="checkbox"/> SSP	磨き仕上げ

埋込みボックス (■ ■)

<input type="checkbox"/> RBO	凹型
------------------------------	----

オプション (◆◆)

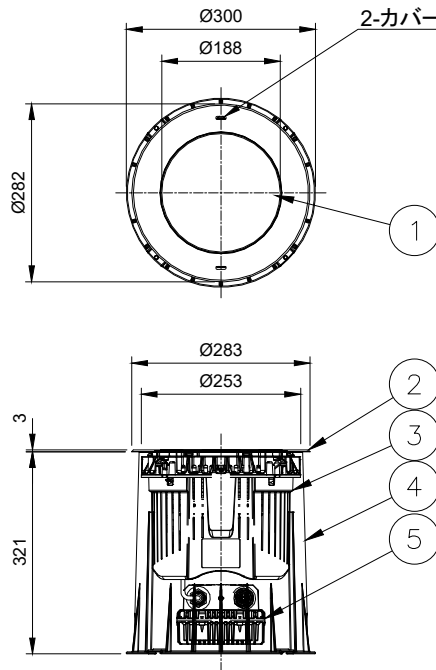
<input type="checkbox"/> ASL	清止め加工
------------------------------	-------

注) NAS・WWは使用不可

・1 Narrow Asymmetric

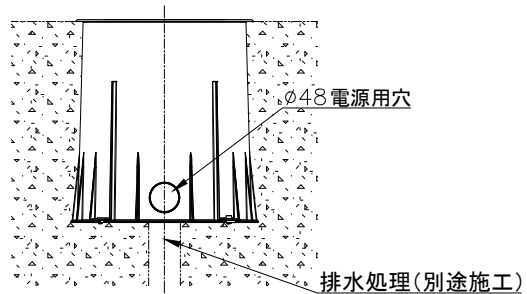
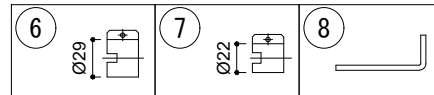
器具光束 (lm)/光度 (cd) 一覧表

配光角度	VN (6°)		NS (10°)		M (30°)		FL (40°)		WFL (60°)		6x90		15x90		25x90		35x90		NAS		WW	
	lm	cd	lm	cd	lm	cd	lm	cd	lm	cd	lm	cd	lm	cd	lm	cd	lm	cd	lm	cd	lm	cd
DWH	1560	74500	1600	44640	1510	4630	1360	2520	1260	1170	1460	7490	1290	4380	1280	2520	1090	1240	1570	24410	1250	1550
DWW	1280	61090	1310	36600	1240	3800	1120	2060	1030	960	1190	6140	1050	3590	1050	2070	900	1020	1290	20010	1020	1270



2-カバー脱着用作業穴

LBIL WO: 人(1000kgまでの耐荷重)



部番	品名	数量	材質	摘要
8	六角棒レンチ	1	-	M4
7	固定バンド22	1	SUS	
6	固定バンド29	1	SUS	
5	電源ボックス	1	ADC	粉体塗装
4	収納ボックス	1	樹脂	黒色
3	灯体	1	BS+ADC+樹脂	粉体塗装
2	トリム	1	ステンレス	クリア
1	カバー	1	強化ガラス	クリア

※製品仕様は改良の為、予告なく変更となることがあります。

特記事項

- ・ 灯具は一般通常環境の屋外防雨型です。
- ・ 使用環境温度 -25°C ~ +40°C
- ・ 高温下で使用を続けると、寿命が短くなる場合があります。
- ・ 光源・電源・ケーブルは適合製品以外使用しないでください。不点灯、破壊、感電、火災の原因となります。
- ・ 水中・水没状態での使用はできません。
- ・ 埋込ボックス内での送り配線は出来ません。

名称	ルーメンビーム・イングラウンドラージ・ケルビンチューニング	
形式	LBIL- BVN(トリムあり・ワンタッチ固定)	
尺度	S=1/12(A4)	作成日
		2023.10.6
ARCHITAINMENT		

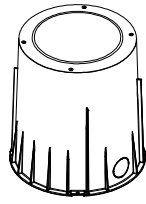
シリーズ

lumenbeam™

名称

ルーメンビーム・イングラウンド・ラージ・ケルビンチューニング

姿図



仕様
 光源色 : DWH (2700K-6500K), DWW (2200K-3000K)
 入力電圧 : AC200V
 入力電流 : 175mA
 消費電力 : 35W
 器具光束 : 下記一覧表参照
 質量 : 10.43Kg
 保護等級 : IP68/IK10
 制御方式 : DALI8, DMX/RDM

形式 □ LBIL WO-120/277-**-△△-○○-◇◇-●●-□□-▲▲-■ ■-◆◆
 □ LBIL DO-120/277-**-△△-○○-◇◇-●●-□□-▲▲-■ ■-◆◆

光源色 (**)		配光角 (△△)		レンズオプション (○○)		制御方式 (●●)		トリム仕上げ (▲▲)																			
□ DWH	□ DWW	□ VN 6°	□ NS 10°	□ M 30°	□ FL 40°	□ WFL 60°	□ 6x90 6°x90°	□ 15x90 15°x90°	□ 25x90 25°x90°	□ 35x90 35°x90°	□ 90x6 90°x6°	□ 90x15 90°x15°	□ 90x25 90°x25°	□ 90x35 90°x35°	□ NAS .1	□ WW WallWash	□ CL クリア	□ SFR スモールフロスト	□ LFR ラージフロスト	□ SL フロスト	□ DALI8	□ DMX/RDM	□ SSB つや消し仕上げ	□ SSP 磨き仕上げ	□ FLH トリムレス・ビス固定	埋込みボックス (■ ■)	オプション (◆ ◆)

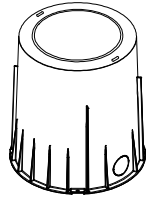
シリーズ

lumenbeam™

名称

ルーメンビーム・イングラウンド・ラージ・ケルビンチューニング

姿図



仕様
 光源色 : DWH (2700K-6500K), DWW (2200K-3000K)
 入力電圧 : AC200V
 入力電流 : 175mA
 消費電力 : 35W
 器具光束 : 下記一覧表参照
 質量 : 10.43Kg
 保護等級 : IP68/IK10
 制御方式 : DALI8, DMX/RDM

形式 □ LBIL WO-120/277-**-△△-○○-◇◇-●●-□□-▲▲-■ ■-◆◆

光源色 (**)

<input type="checkbox"/> DWH
<input type="checkbox"/> DWW

配光角 (△△)

<input type="checkbox"/> VN	6°	<input type="checkbox"/> 35x90	35°x90°
<input type="checkbox"/> NS	10°	<input type="checkbox"/> 90x6	90°x6°
<input type="checkbox"/> M	30°	<input type="checkbox"/> 90x15	90°x15°
<input type="checkbox"/> FL	40°	<input type="checkbox"/> 90x25	90°x25°
<input type="checkbox"/> WFL	60°	<input type="checkbox"/> 90x35	90°x35°
<input type="checkbox"/> 6x90	6°x90°	<input type="checkbox"/> NAS	・1
<input type="checkbox"/> 15x90	15°x90°	<input type="checkbox"/> WW	WallWash
<input type="checkbox"/> 25x90	25°x90°		

レンズオプション (○○)

<input type="checkbox"/> CL	クリア
<input type="checkbox"/> SFR	スモールフロスト
<input type="checkbox"/> LFR	ラージフロスト
<input type="checkbox"/> SL	フロスト
<input type="checkbox"/> INTL	インターナル・ルーバー

制御方式 (●●)

<input type="checkbox"/> DALI8
<input type="checkbox"/> DMX/RDM

トリムタイプ (□□)

<input type="checkbox"/> FLN	トリムレス・ワンタッチ固定
------------------------------	---------------

トリム仕上げ (▲▲)

<input type="checkbox"/> SSB	つや消し仕上げ
<input type="checkbox"/> SSP	磨き仕上げ

埋込みボックス (■ ■)

<input type="checkbox"/> RBO	凹型
------------------------------	----

オプション (◆◆)

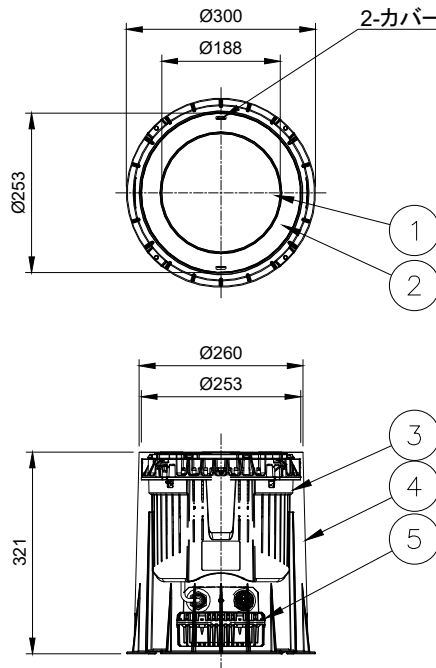
<input type="checkbox"/> ASL	清止め加工
------------------------------	-------

注) NAS・WWは使用不可

・1 Narrow Asymmetric

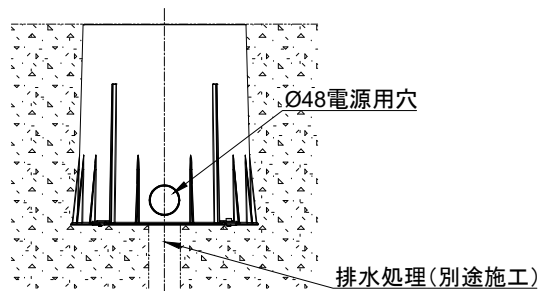
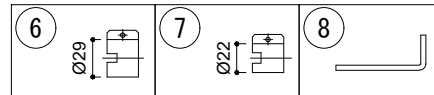
器具光束 (lm)/光度 (cd) 一覧表

配光角度	VN (6°)		NS (10°)		M (30°)		FL (40°)		WFL (60°)		6x90		15x90		25x90		35x90		NAS		WW	
	lm	cd	lm	cd	lm	cd	lm	cd	lm	cd	lm	cd	lm	cd	lm	cd	lm	cd	lm	cd	lm	cd
DWH	1560	74500	1600	44640	1510	4630	1360	2520	1260	1170	1460	7490	1290	4380	1280	2520	1090	1240	1570	24410	1250	1550
DWW	1280	61090	1310	36600	1240	3800	1120	2060	1030	960	1190	6140	1050	3590	1050	2070	900	1020	1290	20010	1020	1270



2-カバー脱着用作業穴

LBIL WO: 人 (1000kgまでの耐荷重)



部番	品名	数量	材質	摘要
8	六角棒レンチ	1	-	M4
7	固定バンド22	1	SUS	
6	固定バンド29	1	SUS	
5	電源ボックス	1	ADC	粉体塗装
4	収納ボックス	1	樹脂	黒色
3	灯体	1	BS+ADC+樹脂	粉体塗装
2	トリム	1	ステンレス	クリア
1	カバー	1	強化ガラス	クリア

※製品仕様は改良の為、予告なく変更となることがあります。

特記事項

- ・ 灯具は一般通常環境の屋外防雨型です。
- ・ 使用環境温度 -25°C ~ +40°C
- ・ 高温下で使用を続けると、寿命が短くなる場合があります。
- ・ 光源・電源・ケーブルは適合製品以外使用しないでください。不点灯、破壊、感電、火災の原因となります。
- ・ 水中・水没状態での使用はできません。
- ・ 埋込ボックス内での送り配線は出来ません。

名称	ルーメンビーム・イングラウンドラージ・ケルビンチューニング	
形式	LBIL-FLN (トリムレス・ワンタッチ固定)	
尺度	S=1/12(A4)	作成日
		2023.10.6
ARCHITAINMENT		