

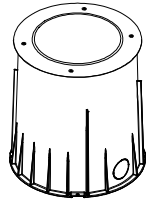
シリーズ

lumenbeam™

名称

ルーメンビーム・イングラウンド・ラージ・カラーチェンジング

姿図



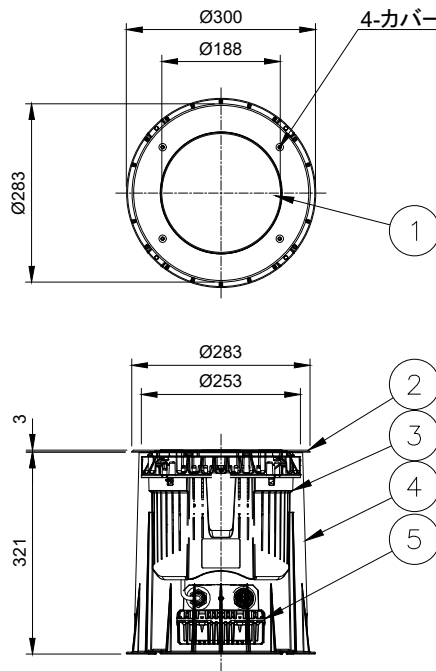
仕様
 光源色 : RGB,RGBW30K,RGBW40K,RGBA
 入力電圧 : AC200V
 入力電流 : 165mA(RGB),175mA(左記以外)
 消費電力 : 33W(RGB),35W(左記以外)
 器具光束 : 下記一覧表参照
 質量 : 10.43Kg
 保護等級 : IP68/IK10
 制御方式 : DALI8,DMX/RDM

形式 □ LBIL WO-120/277-**-△△-○○-◇◇-●●-□□-▲▲-■ ■-◆◆
 □ LBIL DO-120/277-**-△△-○○-◇◇-●●-□□-▲▲-■ ■-◆◆

光源色 (**)		配光角 (△△)		レンズオプション (○○)		制御方式 (●●)		トリム仕上げ (▲▲)	
□ RGB	□ VN 6°	□ 35x90 35°x90°	□ CL クリア	□ DALI8	□ SSB つや消し仕上げ				
□ RGBW30K	□ NS 10°	□ 90x6 90°x6°	□ SFR スモールフロスト	□ DMX/RDM	□ SSP 磨き仕上げ				
□ RGBW40K	□ M 30°	□ 90x15 90°x15°	□ LFR ラージフロスト	トリムタイプ (□□)		埋込みボックス (■ ■)			
□ RGBA	□ FL 40°	□ 90x25 90°x25°	□ SL フロスト	□ BVH トリムあり・ビス固定	□ RBO 凹型	オプション (◆◆)			
	□ WFL 60°	□ 90x35 90°x35°			□ ASL 滑止め加工				
	□ 6x90 6°x90°	□ NAS ・1	ルーバー (◇◇)						
	□ 15x90 15°x90°	□ WW WallWash	□ INTL インターナル・ルーバー						
	□ 25x90 25°x90°		注) NAS・WWは使用不可						

器具光束 (lm)/光度 (cd) 一覧表

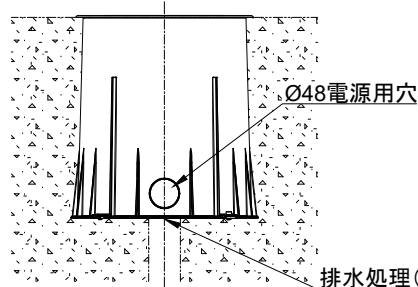
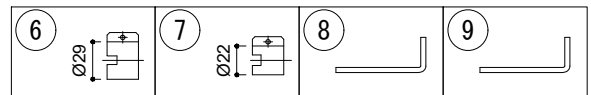
配光角度	VN (6°)		NS (10°)		M (30°)		FL (40°)		WFL (60°)		6x90		15x90		25x90		35x90		NAS		WW	
	lm	cd	lm	cd	lm	cd	lm	cd	lm	cd	lm	cd	lm	cd	lm	cd	lm	cd	lm	cd	lm	cd
RGB	910	43000	940	26210	880	2720	800	1480	740	680	850	4400	750	2570	750	1480	640	730	920	14340	730	910
RGBW30K	1080	50870	1110	31010	1050	3220	950	1750	880	810	1010	5200	890	3040	890	1750	760	860	1090	16960	870	1070
RGBW40K	1100	51900	1130	31640	1070	3280	970	1780	890	830	1030	5310	910	3100	910	1780	770	880	1110	17310	880	1090
RGBA	880	41570	900	25340	850	2630	770	1430	710	660	820	4250	730	2480	730	1430	620	700	890	13860	710	880



4-カバー固定用トルクス皿ネジ(ピン付)

LBIL WO: 人(1000kgまでの耐荷重)
 LBIL DO: 車(5000kgまでの耐荷重)

※LBIL DOは、緊急車両などの一時的な荷重対応であり、日常的な車両の通行がある場所では使用できません。



9	トルクスレンチ(穴付き)	1	-	T25
8	六角棒レンチ	1	-	M4
7	固定バンド22	1	SUS	
6	固定バンド29	1	SUS	
5	電源ボックス	1	ADC	粉体塗装
4	収納ボックス	1	樹脂	黒色
3	灯体	1	BS+ADC+樹脂	粉体塗装
2	トリム	1	ステンレス	クリア
1	カバー	1	強化ガラス	クリア
部番	品名	数量	材質	摘要

※製品仕様は改良の為、予告なく変更となることがあります。
 特記事項
 ・灯具は一般通常環境の屋外防雨型です。
 ・使用環境温度-25°C~+40°C
 ・高温下で使用を続けると、寿命が短くなる場合があります。
 ・光源・電源・ケーブルは適合製品以外使用しないでください。不点灯、破壊、感電、火災の原因となります。
 ・水中・水没状態での使用はできません。
 ・埋込ボックス内での送り配線は出来ません。

名称	ルーメンビーム・イングラウンドラージ・カラーチェンジング	
形式	LBIL- BVH(トリムあり・ビス固定)	
尺度	S=1/12(A4)	作成日
		2023.10.6
ARCHITAINMENT		

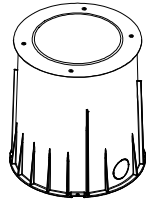
シリーズ

lumenbeam™

名称

ルーメンビーム・イングラウンド・ラージ・オブティカラー

姿図



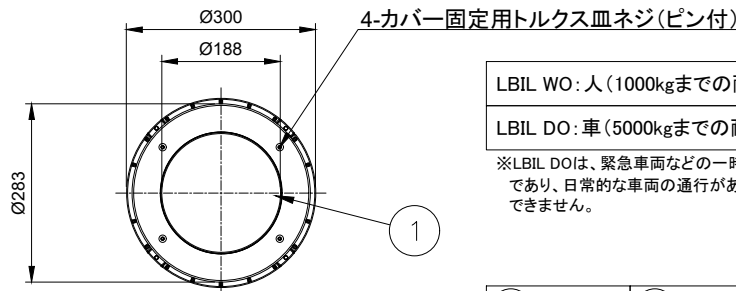
仕様
 光源色 : MRGBW30K,MRGBW40K,MRGBA
 入力電圧 : AC200V
 入力電流 : 155mA
 消費電力 : 31W
 器具光束 : 下記一覧表参照
 質量 : 10.43Kg
 保護等級 : IP68/IK10
 制御方式 : DALI8,DMX/RDM

形式 □ LBIL WO-120/277-**-△△-○○-◇◇-●●-□□-▲▲-■ ■-◆◆
 □ LBIL DO-120/277-**-△△-○○-◇◇-●●-□□-▲▲-■ ■-◆◆

光源色 (**)	配光角 (△△)	レンズオプション (○○)	制御方式 (●●)	トリム仕上げ (▲▲)
□ MRGBW30K	□ NS 10°	□ CL クリア	□ DALI8	□ SSB つや消し仕上げ
□ MRGBW40K	□ NF 20°	□ SFR スモールフロスト	□ DMX/RDM	□ SSP 磨き仕上げ
□ MRGBA	□ M 30°	□ LFR ラージフロスト	トリムタイプ (□□)	埋込みボックス (■ ■)
	□ FL 40°	□ SL フロスト	□ BVH トリムあり・ビス固定	□ RBO 凹型
	□ WFL 60°	ルーバー (◇◇)		オプション (◆◆)
	□ 10x90 10°x90°	□ INTL インターナル・ルーバー		□ ASL 滑止め加工
	□ 15x90 15°x90°			
	□ 25x90 25°x90°			

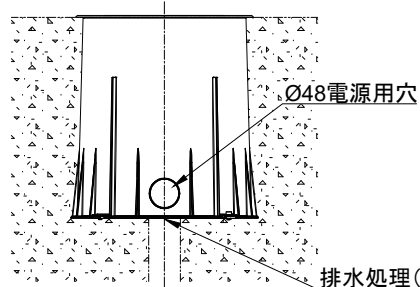
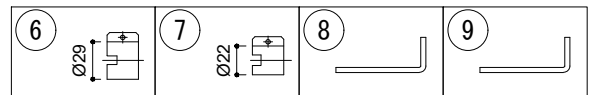
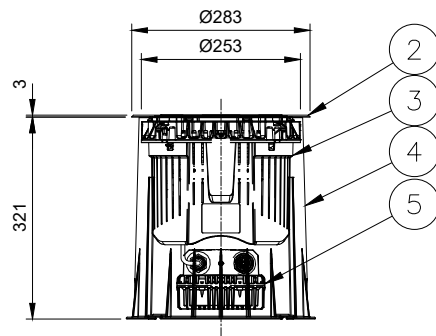
器具光束 (lm)/光度 (cd) 一覧表

配光角度	NS (10°)		NF (20°)		M (30°)		FL (40°)		WFL (60°)		10x90		15x90		25x90		35x90	
	lm	cd	lm	cd	lm	cd	lm	cd	lm	cd	lm	cd	lm	cd	lm	cd	lm	cd
MRGBW30K	950	13530	930	7020	920	3950	900	2180	850	830	730	1640	680	1170	740	1060	680	820
MRGBW40K	970	13810	950	7170	940	4030	920	2230	870	840	750	1680	700	1190	760	1080	690	830
MRGBA	780	11190	770	5810	760	3260	750	1800	700	680	600	1360	560	970	610	870	560	670



LBIL WO: 人(1000kgまでの耐荷重)
 LBIL DO: 車(5000kgまでの耐荷重)

※LBIL DOは、緊急車両などの一時的な荷重対応であり、日常的な車両の通行がある場所では使用できません。



部番	品名	数量	材質	摘要
9	トルクスレンチ(穴付き)	1	-	T25
8	六角棒レンチ	1	-	M4
7	固定バンド22	1	SUS	
6	固定バンド29	1	SUS	
5	電源ボックス	1	ADC	粉体塗装
4	収納ボックス	1	樹脂	黒色
3	灯体	1	BS+ADC+樹脂	粉体塗装
2	トリム	1	ステンレス	クリア
1	カバー	1	強化ガラス	クリア

※製品仕様は改良の為、予告なく変更となることがあります。

特記事項
 ・器具は一般通常環境の屋外防雨型です。
 ・使用環境温度-25°C~+40°C
 ・高温下で使用を続けると、寿命が短くなる場合があります。
 ・光源・電源・ケーブルは適合製品以外使用しないでください。不点灯、破壊、感電、火災の原因となります。
 ・水中・水没状態での使用はできません。
 ・埋込ボックス内での送り配線は出来ません。

名称	ルーメンビーム・イングラウンドラージ・オブティカラー	
形式	LBIL- BVH(トリムあり・ビス固定)	
尺度	S=1/12(A4)	作成日
		2023.10.6
ARCHITAINMENT		

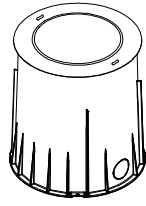
シリーズ

lumenbeam™

名称

ルーメンビーム・イングラウンド・ラージ・カラーチェンジング

姿図



仕様
 光源色 : RGB, RGBW30K, RGBW40K, RGBA
 入力電圧 : AC200V
 入力電流 : 165mA(RGB), 175mA(左記以外)
 消費電力 : 33W(RGB), 35W(左記以外)
 器具光束 : 下記一覧表参照
 質量 : 10.43Kg
 保護等級 : IP68/IK10
 制御方式 : DALI8, DMX/RDM

形式 □ LBIL WO-120/277-**△△-○○-◇◇-●●-□□-▲▲-■ ■-◆◆

光源色 (**)

<input type="checkbox"/> RGB
<input type="checkbox"/> RGBW30K
<input type="checkbox"/> RGBW40K
<input type="checkbox"/> RGBA

配光角 (△△)

<input type="checkbox"/> VN	6°
<input type="checkbox"/> NS	10°
<input type="checkbox"/> M	30°
<input type="checkbox"/> FL	40°
<input type="checkbox"/> WFL	60°
<input type="checkbox"/> 6x90	6°x90°
<input type="checkbox"/> 15x90	15°x90°
<input type="checkbox"/> 25x90	25°x90°

<input type="checkbox"/> 35x90	35°x90°
<input type="checkbox"/> 90x6	90°x6°
<input type="checkbox"/> 90x15	90°x15°
<input type="checkbox"/> 90x25	90°x25°
<input type="checkbox"/> 90x35	90°x35°
<input type="checkbox"/> NAS	・1
<input type="checkbox"/> WW	WallWash

・1 Narrow Asymmetric

レンズオプション (○○)

<input type="checkbox"/> CL	クリア
<input type="checkbox"/> SFR	スモールフロスト
<input type="checkbox"/> LFR	ラージフロスト
<input type="checkbox"/> SL	フロスト
<input type="checkbox"/> INTL	インターナル・ルーバー

注) NAS・WWは使用不可

制御方式 (●●)

<input type="checkbox"/> DALI8	
<input type="checkbox"/> DMX/RDM	
トリムタイプ (□□)	
<input type="checkbox"/> BVN	トリムあり・ワンタッチ固定

トリム仕上げ (▲▲)

<input type="checkbox"/> SSB	つや消し仕上げ
<input type="checkbox"/> SSP	磨き仕上げ

埋込みボックス (■ ■)

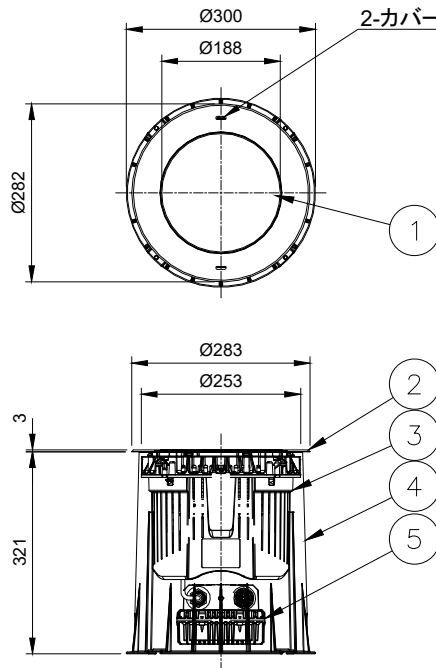
<input type="checkbox"/> RBO	凹型
------------------------------	----

オプション (◆◆)

<input type="checkbox"/> ASL	清止め加工
------------------------------	-------

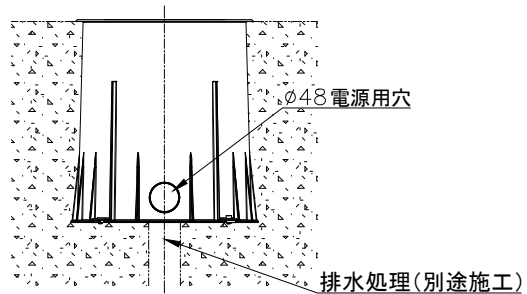
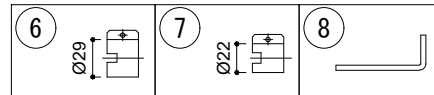
器具光束 (lm)/光度 (cd) 一覧表

配光角度	VN (6°)		NS (10°)		M (30°)		FL (40°)		WFL (60°)		6x90		15x90		25x90		35x90		NAS		WW	
	lm	cd	lm	cd	lm	cd	lm	cd	lm	cd	lm	cd	lm	cd	lm	cd	lm	cd	lm	cd	lm	cd
RGB	910	43000	940	26210	880	2720	800	1480	740	680	850	4400	750	2570	750	1480	640	730	920	14340	730	910
RGBW30K	1080	50870	1110	31010	1050	3220	950	1750	880	810	1010	5200	890	3040	890	1750	760	860	1090	16960	870	1070
RGBW40K	1100	51900	1130	31640	1070	3280	970	1780	890	830	1030	5310	910	3100	910	1780	770	880	1110	17310	880	1090
RGBA	880	41570	900	25340	850	2630	770	1430	710	660	820	4250	730	2480	730	1430	620	700	890	13860	710	880



2-カバー脱着用作業穴

LBIL WO: 人(1000kgまでの耐荷重)



8	六角棒レンチ	1	-	M4
7	固定バンド22	1	SUS	
6	固定バンド29	1	SUS	
5	電源ボックス	1	ADC	粉体塗装
4	収納ボックス	1	樹脂	黒色
3	灯体	1	BS+ADC+樹脂	粉体塗装
2	トリム	1	ステンレス	クリア
1	カバー	1	強化ガラス	クリア
部番	品名	数量	材質	摘要

※製品仕様は改良の為、予告なく変更となることがあります。

特記事項

- ・ 灯具は一般通常環境の屋外防雨型です。
- ・ 使用環境温度 -25°C ~ +40°C
- ・ 高温下で使用を続けると、寿命が短くなる場合があります。
- ・ 光源・電源・ケーブルは適合製品以外使用しないでください。不点灯、破壊、感電、火災の原因となります。
- ・ 水中・水没状態での使用はできません。
- ・ 埋込ボックス内での送り配線は出来ません。

名称	ルーメンビーム・イングラウンドラージ・カラーチェンジング	
形式	LBIL- BVN(トリムあり・ワンタッチ固定)	
尺度	S=1/12(A4)	作成日
		2023.10.6
ARCHITAINMENT		

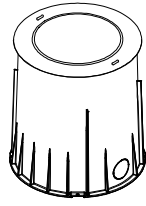
シリーズ

lumenbeam™

名称

ルーメンビーム・イングラウンド・ラージ・オプティカラー

姿図



仕様
 光源色 : MRGBW30K,MRGBW40K,MRGBA
 入力電圧 : AC200V
 入力電流 : 155mA
 消費電力 : 31W
 器具光束 : 下記一覧表参照
 質量 : 10.43Kg
 保護等級 : IP68/IK10
 制御方式 : DALI8,DMX/RDM

形式 □ LBIL WO-120/277-** -△△-○○-◇◇-●●-□□-▲▲-■ ■-◆◆

光源色 (**)

<input type="checkbox"/> MRGBW30K
<input type="checkbox"/> MRGBW40K
<input type="checkbox"/> MRGBA

配光角 (△△)

<input type="checkbox"/> NS	10°
<input type="checkbox"/> NF	20°
<input type="checkbox"/> M	30°
<input type="checkbox"/> FL	40°
<input type="checkbox"/> WFL	60°
<input type="checkbox"/> 10x90	10°x90°
<input type="checkbox"/> 15x90	15°x90°
<input type="checkbox"/> 25x90	25°x90°

<input type="checkbox"/> 35x90	35°x90°
<input type="checkbox"/> 90x10	90°x10°
<input type="checkbox"/> 90x15	90°x15°
<input type="checkbox"/> 90x25	90°x25°
<input type="checkbox"/> 90x35	90°x35°

レンズオプション (○○)

<input type="checkbox"/> CL	クリア
<input type="checkbox"/> SFR	スモールフロスト
<input type="checkbox"/> LFR	ラージフロスト
<input type="checkbox"/> SL	フロスト
<input type="checkbox"/> INTL	インターナル・ルーバー

制御方式 (●●)

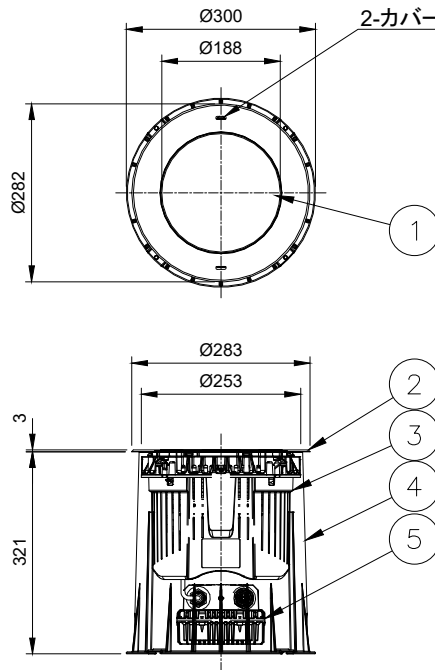
<input type="checkbox"/> DALI8	
<input type="checkbox"/> DMX/RDM	
トリムタイプ (□□)	
<input type="checkbox"/> BVN	トリムあり・ワンタッチ固定

トリム仕上げ (▲▲)

<input type="checkbox"/> SSB	つや消し仕上げ
<input type="checkbox"/> SSP	磨き仕上げ
埋込みボックス (■ ■)	
<input type="checkbox"/> RBO	凹型
オプション (◆◆)	
<input type="checkbox"/> ASL	清止め加工

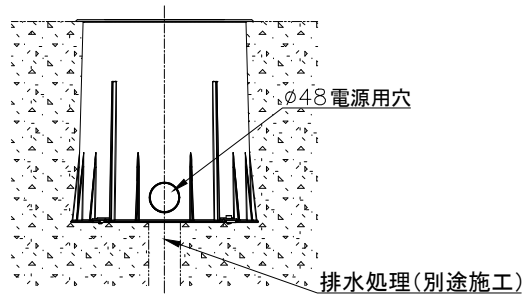
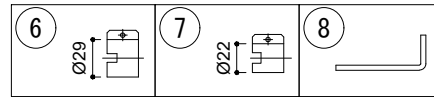
器具光束 (lm)/光度 (cd) 一覧表

配光角度	NS (10°)		NF (20°)		M (30°)		FL (40°)		WFL (60°)		10x90		15x90		25x90		35x90	
	lm	cd	lm	cd	lm	cd	lm	cd	lm	cd	lm	cd	lm	cd	lm	cd	lm	cd
MRGBW30K	950	13530	930	7020	920	3950	900	2180	850	830	730	1640	680	1170	740	1060	680	820
MRGBW40K	970	13810	950	7170	940	4030	920	2230	870	840	750	1680	700	1190	760	1080	690	830
MRGBA	780	11190	770	5810	760	3260	750	1800	700	680	600	1360	560	970	610	870	560	670



2-カバー脱着用作業穴

LBIL WO: 人 (1000kgまでの耐荷重)



8	六角棒レンチ	1	-	M4
7	固定バンド22	1	SUS	
6	固定バンド29	1	SUS	
5	電源ボックス	1	ADC	粉体塗装
4	収納ボックス	1	樹脂	黒色
3	灯体	1	BS+ADC+樹脂	粉体塗装
2	トリム	1	ステンレス	クリア
1	カバー	1	強化ガラス	クリア
部番	品名	数量	材質	摘要

※製品仕様は改良の為、予告なく変更となることがあります。

特記事項
 ・ 灯具は一般通常環境の屋外防雨型です。
 ・ 使用環境温度 -25°C ~ +40°C
 ・ 高温下で使用を続けると、寿命が短くなる場合があります。
 ・ 光源・電源・ケーブルは適合製品以外使用しないでください。不点灯、破壊、感電、火災の原因となります。
 ・ 水中・水没状態での使用はできません。
 ・ 埋込ボックス内での送り配線は出来ません。

名称	ルーメンビーム・イングラウンドラージ・オプティカラー	
形式	LBIL- BVN(トリムあり・ワンタッチ固定)	
尺度	S=1/12(A4)	作成日
		2023.10.6
ARCHITAINMENT		

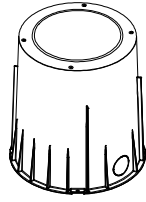
シリーズ

lumenbeam™

名称

ルーメンビーム・イングラウンド・ラージ・カラーチェンジング

姿図



仕様
 光源色 : RGB,RGBW30K,RGBW40K,RGBA
 入力電圧 : AC200V
 入力電流 : 165mA(RGB),175mA(左記以外)
 消費電力 : 33W(RGB),35W(左記以外)
 器具光束 : 下記一覧表参照
 質量 : 10.43Kg
 保護等級 : IP68/IK10
 制御方式 : DALI8,DMX/RDM

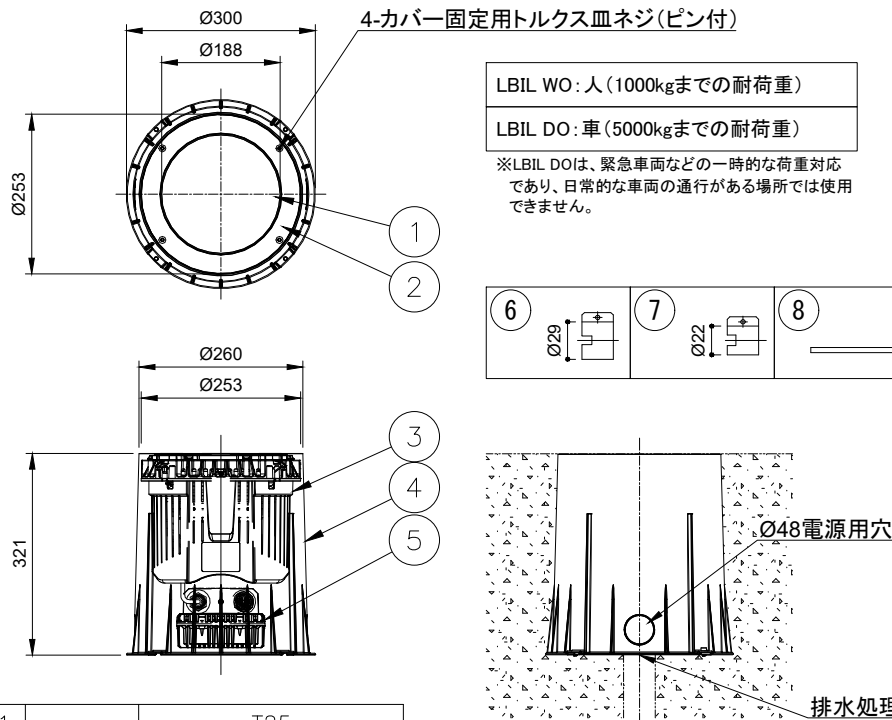
形式 □ LBIL WO-120/277-**-△△-○○-◇◇-●●-□□-▲▲-■ ■-◆◆
 □ LBIL DO-120/277-**-△△-○○-◇◇-●●-□□-▲▲-■ ■-◆◆

光源色 (**)		配光角 (△△)		レンズオプション (○○)		制御方式 (●●)		トリム仕上げ (▲▲)	
□ RGB	□ VN 6°	□ 35x90 35°x90°	□ CL クリア	□ DALI8	□ SSB つや消し仕上げ				
□ RGBW30K	□ NS 10°	□ 90x6 90°x6°	□ SFR スモールフロスト	□ DMX/RDM	□ SSP 磨き仕上げ				
□ RGBW40K	□ M 30°	□ 90x15 90°x15°	□ LFR ラージフロスト	トリムタイプ (□□)		埋込みボックス (■ ■)			
□ RGBA	□ FL 40°	□ 90x25 90°x25°	□ SL フロスト	□ FLH トリムレス・ビス固定	オプション (◆◆)	□ RBO 凹型			
	□ WFL 60°	□ 90x35 90°x35°	ルーバー (◇◇)		□ ASL 滑止め加工				
	□ 6x90 6°x90°	□ NAS ・1	□ INTL インターナル・ルーバー						
	□ 15x90 15°x90°	□ WW WallWash							
	□ 25x90 25°x90°								

注) NAS・WWは使用不可
 ・1 Narrow Asymmetric

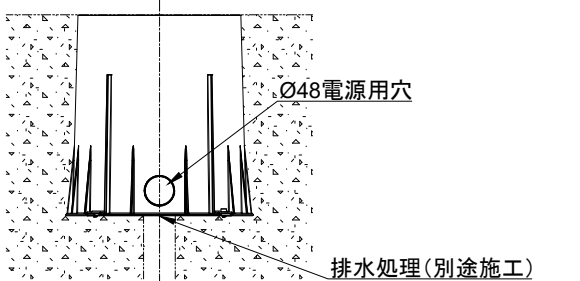
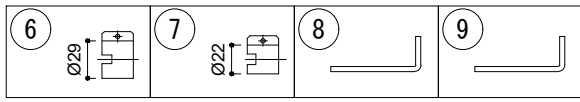
器具光束 (lm)/光度 (cd) 一覧表

光源色	VN (6°)		NS (10°)		M (30°)		FL (40°)		WFL (60°)		6x90		15x90		25x90		35x90		NAS		WW	
	lm	cd	lm	cd	lm	cd	lm	cd	lm	cd	lm	cd	lm	cd	lm	cd	lm	cd	lm	cd	lm	cd
RGB	910	43000	940	26210	880	2720	800	1480	740	680	850	4400	750	2570	750	1480	640	730	920	14340	730	910
RGBW30K	1080	50870	1110	31010	1050	3220	950	1750	880	810	1010	5200	890	3040	890	1750	760	860	1090	16960	870	1070
RGBW40K	1100	51900	1130	31640	1070	3280	970	1780	890	830	1030	5310	910	3100	910	1780	770	880	1110	17310	880	1090
RGBA	880	41570	900	25340	850	2630	770	1430	710	660	820	4250	730	2480	730	1430	620	700	890	13860	710	880



LBIL WO: 人 (1000kgまでの耐荷重)
 LBIL DO: 車 (5000kgまでの耐荷重)

※LBIL DOは、緊急車両などの一時的な荷重対応であり、日常的な車両の通行がある場所では使用できません。



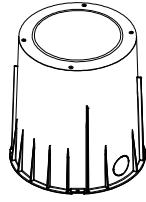
9	トルクスレンチ (穴付き)	1	-	T25
8	六角棒レンチ	1	-	M4
7	固定バンド 22	1	SUS	
6	固定バンド 29	1	SUS	
5	電源ボックス	1	ADC	粉体塗装
4	収納ボックス	1	樹脂	黒色
3	灯体	1	BS+ADC+樹脂	粉体塗装
2	トリム	1	ステンレス	クリア
1	カバー	1	強化ガラス	クリア

※製品仕様は改良の為、予告なく変更となることがあります。

特記事項
 ・灯具は一般通常環境の屋外防雨型です。
 ・使用環境温度 -25°C~+40°C
 ・高温下で使用を続けると、寿命が短くなる場合があります。
 ・光源・電源・ケーブルは適合製品以外使用しないでください。不点灯、破壊、感電、火災の原因となります。
 ・水中・水没状態での使用はできません。
 ・埋込ボックス内での送り配線は出来ません。

名称	ルーメンビーム・イングラウンドラージ・カラーチェンジング	
形式	LBIL-FLH(トリムレス・ビス固定)	
尺度	S=1/12(A4)	作成日
		2023.10.6
ARCHITAINMENT		

姿図



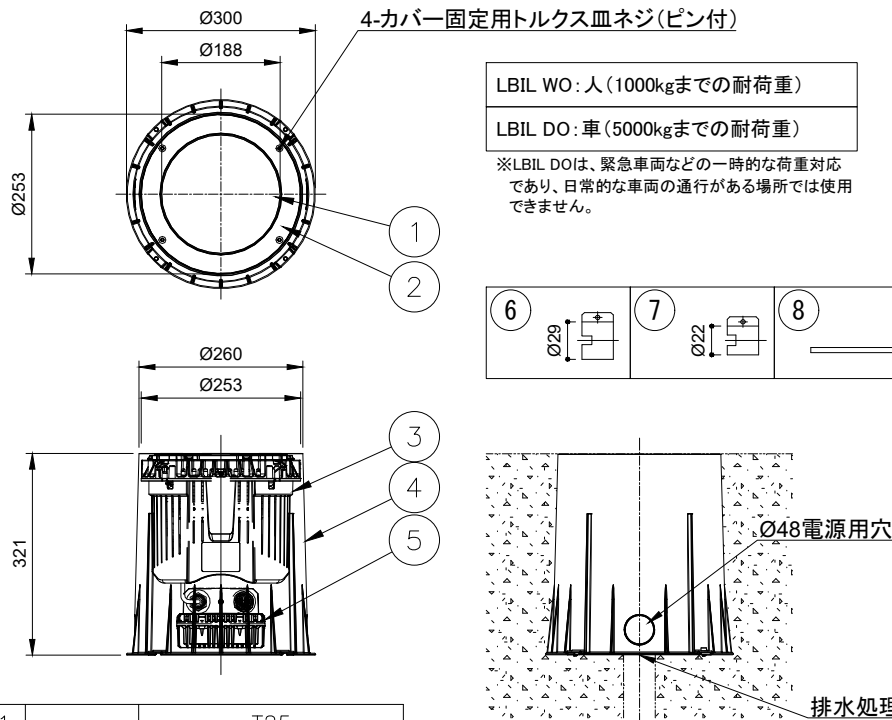
仕様 光源色 : MRGBW30K,MRGBW40K,MRGBA
 入力電圧 : AC200V
 入力電流 : 155mA
 消費電力 : 31W
 器具光束 : 下記一覧表参照
 質量 : 10.43Kg
 保護等級 : IP68/IK10
 制御方式 : DALI8,DMX/RDM

形式 □ LBIL WO-120/277-**-△△-○○-◇◇-●●-□□-▲▲-■ ■-◆◆
 □ LBIL DO-120/277-**-△△-○○-◇◇-●●-□□-▲▲-■ ■-◆◆

光源色 (**)	配光角 (△△)	レンズオプション (○○)	制御方式 (●●)	トリム仕上げ (▲▲)
□ MRGBW30K	□ NS 10°	□ CL クリア	□ DALI8	□ SSB つや消し仕上げ
□ MRGBW40K	□ NF 20°	□ SFR スモールフロスト	□ DMX/RDM	□ SSP 磨き仕上げ
□ MRGBA	□ M 30°	□ LFR ラージフロスト	トリムタイプ (□□□)	埋込みボックス (■ ■)
	□ FL 40°	□ SL フロスト	□ FLH トリムレス・ビス固定	オプション (◆◆)
	□ WFL 60°	ルーバー (◇◇)		□ ASL 滑止め加工
	□ 10x90 10°x90°	□ INTL インターナル・ルーバー		
	□ 15x90 15°x90°			
	□ 25x90 25°x90°			

器具光束 (lm)/光度 (cd) 一覧表

配光角度	NS (10°)		NF (20°)		M (30°)		FL (40°)		WFL (60°)		10x90		15x90		25x90		35x90	
	lm	cd	lm	cd	lm	cd	lm	cd	lm	cd	lm	cd	lm	cd	lm	cd	lm	cd
MRGBW30K	950	13530	930	7020	920	3950	900	2180	850	830	730	1640	680	1170	740	1060	680	820
MRGBW40K	970	13810	950	7170	940	4030	920	2230	870	840	750	1680	700	1190	760	1080	690	830
MRGBA	780	11190	770	5810	760	3260	750	1800	700	680	600	1360	560	970	610	870	560	670



LBIL WO: 人 (1000kgまでの耐荷重)
 LBIL DO: 車 (5000kgまでの耐荷重)

※LBIL DOは、緊急車両などの一時的な荷重対応であり、日常的な車両の通行がある場所では使用できません。

9	トルクスレンチ (穴付き)	1	-	T25
8	六角棒レンチ	1	-	M4
7	固定バンド 22	1	SUS	
6	固定バンド 29	1	SUS	
5	電源ボックス	1	ADC	粉体塗装
4	収納ボックス	1	樹脂	黒色
3	灯体	1	BS+ADC+樹脂	粉体塗装
2	トリム	1	ステンレス	クリア
1	カバー	1	強化ガラス	クリア
部番	品名	数量	材質	摘要

※製品仕様は改良の為、予告なく変更となることがあります。

特記事項
 ・ 灯具は一般通常環境の屋外防雨型です。
 ・ 使用環境温度 -25°C ~ +40°C
 ・ 高温下で使用を続けると、寿命が短くなる場合があります。
 ・ 光源・電源・ケーブルは適合製品以外使用しないでください。不点灯、破壊、感電、火災の原因となります。
 ・ 水中・水没状態での使用はできません。
 ・ 埋込ボックス内での送り配線は出来ません。

照査 串田 設計 植田

名称	ルーメンビーム・イングラウンドラージ・オプティカラー	
形式	LBIL-FLH (トリムレス・ビス固定)	
尺度	S=1/12(A4)	作成日
		2023.10.6
ARCHITAINMENT		

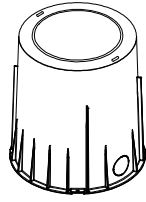
シリーズ

lumenbeam™

名称

ルーメンビーム・イングラウンド・ラージ・カラーチェンジング

姿図



仕様
 光源色 : RGB,RGBW30K,RGBW40K,RGBA
 入力電圧 : AC200V
 入力電流 : 165mA(RGB),175mA(左記以外)
 消費電力 : 33W(RGB),35W(左記以外)
 器具光束 : 下記一覧表参照
 質量 : 10.43Kg
 保護等級 : IP68/IK10
 制御方式 : DALI8,DMX/RDM

形式 □ LBIL WO-120/277-**-△△-○○-◇◇-●●-□□-▲▲-■ ■-◆◆

光源色 (**)

<input type="checkbox"/> RGB
<input type="checkbox"/> RGBW30K
<input type="checkbox"/> RGBW40K
<input type="checkbox"/> RGBA

配光角 (△△)

<input type="checkbox"/> VN	6°
<input type="checkbox"/> NS	10°
<input type="checkbox"/> M	30°
<input type="checkbox"/> FL	40°
<input type="checkbox"/> WFL	60°
<input type="checkbox"/> 6x90	6°x90°
<input type="checkbox"/> 15x90	15°x90°
<input type="checkbox"/> 25x90	25°x90°

<input type="checkbox"/> 35x90	35°x90°
<input type="checkbox"/> 90x6	90°x6°
<input type="checkbox"/> 90x15	90°x15°
<input type="checkbox"/> 90x25	90°x25°
<input type="checkbox"/> 90x35	90°x35°
<input type="checkbox"/> NAS	・1
<input type="checkbox"/> WW	WallWash

・1 Narrow Asymmetric

レンズオプション (○○)

<input type="checkbox"/> CL	クリア
<input type="checkbox"/> SFR	スモールフロスト
<input type="checkbox"/> LFR	ラージフロスト
<input type="checkbox"/> SL	フロスト
<input type="checkbox"/> INTL	インターナル・ルーバー

注) NAS・WWは使用不可

制御方式 (●●)

<input type="checkbox"/> DALI8	
<input type="checkbox"/> DMX/RDM	
トリムタイプ (□□)	
<input type="checkbox"/> FLN	トリムレス・ワンタッチ固定

トリム仕上げ (▲▲)

<input type="checkbox"/> SSB	つや消し仕上げ
<input type="checkbox"/> SSP	磨き仕上げ

埋込みボックス (■ ■)

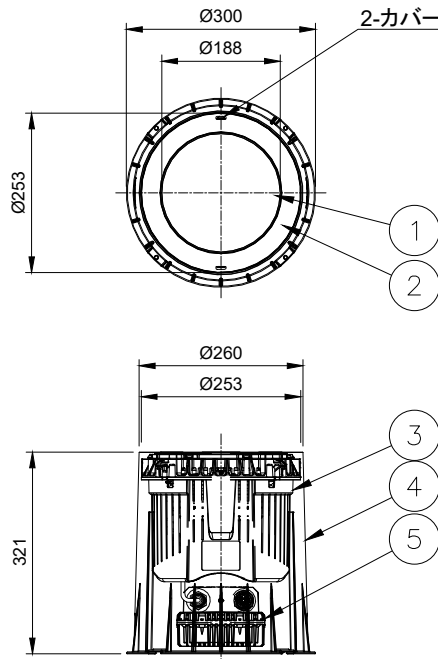
<input type="checkbox"/> RBO	凹型
------------------------------	----

オプション (◆◆)

<input type="checkbox"/> ASL	清止め加工
------------------------------	-------

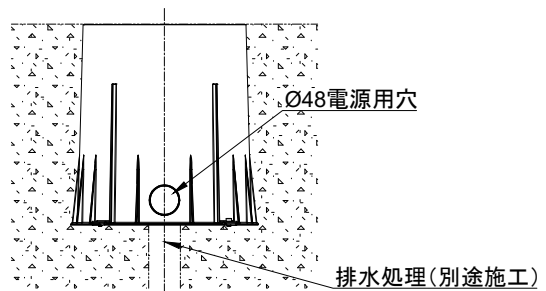
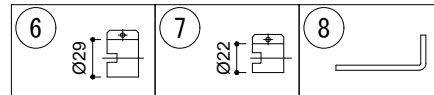
器具光束 (lm)/光度 (cd) 一覧表

配光角度	VN (6°)		NS (10°)		M (30°)		FL (40°)		WFL (60°)		6x90		15x90		25x90		35x90		NAS		WW	
	lm	cd	lm	cd	lm	cd	lm	cd	lm	cd	lm	cd	lm	cd	lm	cd	lm	cd	lm	cd	lm	cd
RGB	910	43000	940	26210	880	2720	800	1480	740	680	850	4400	750	2570	750	1480	640	730	920	14340	730	910
RGBW30K	1080	50870	1110	31010	1050	3220	950	1750	880	810	1010	5200	890	3040	890	1750	760	860	1090	16960	870	1070
RGBW40K	1100	51900	1130	31640	1070	3280	970	1780	890	830	1030	5310	910	3100	910	1780	770	880	1110	17310	880	1090
RGBA	880	41570	900	25340	850	2630	770	1430	710	660	820	4250	730	2480	730	1430	620	700	890	13860	710	880



2-カバー脱着用作業穴

LBIL WO: 人(1000kgまでの耐荷重)



8	六角棒レンチ	1	-	M4
7	固定バンド22	1	SUS	
6	固定バンド29	1	SUS	
5	電源ボックス	1	ADC	粉体塗装
4	収納ボックス	1	樹脂	黒色
3	灯体	1	BS+ADC+樹脂	粉体塗装
2	トリム	1	ステンレス	クリア
1	カバー	1	強化ガラス	クリア
部番	品名	数量	材質	摘要

※製品仕様は改良の為、予告なく変更となることがあります。

特記事項
 ・ 灯具は一般通常環境の屋外防雨型です。
 ・ 使用環境温度 -25°C~+40°C
 ・ 高温下で使用を続けると、寿命が短くなる場合があります。
 ・ 光源・電源・ケーブルは適合製品以外使用しないでください。不点灯、破壊、感電、火災の原因となります。
 ・ 水中・水没状態での使用はできません。
 ・ 埋込ボックス内での送り配線は出来ません。

名称	ルーメンビーム・イングラウンドラージ・カラーチェンジング	
形式	LBIL-FLN(トリムレス・ワンタッチ固定)	
尺度	S=1/12(A4)	作成日
		2023.10.6
ARCHITAINMENT		

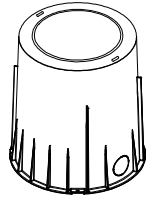
シリーズ

lumenbeam™

名称

ルーメンビーム・イングラウンド・ラージ・オプティカラー

姿図



仕様
 光源色 : MRGBW30K,MRGBW40K,MRGBA
 入力電圧 : AC200V
 入力電流 : 155mA
 消費電力 : 31W
 器具光束 : 下記一覧表参照
 質量 : 10.43Kg
 保護等級 : IP68/IK10
 制御方式 : DALI8,DMX/RDM

形式 □ LBIL WO-120/277-** -△△-○○-◇◇-●●-□□-▲▲-■ ■-◆◆

光源色 (**)

<input type="checkbox"/> MRGBW30K
<input type="checkbox"/> MRGBW40K
<input type="checkbox"/> MRGBA

配光角 (△△)

<input type="checkbox"/> NS	10°
<input type="checkbox"/> NF	20°
<input type="checkbox"/> M	30°
<input type="checkbox"/> FL	40°
<input type="checkbox"/> WFL	60°
<input type="checkbox"/> 10x90	10°x90°
<input type="checkbox"/> 15x90	15°x90°
<input type="checkbox"/> 25x90	25°x90°

レンズオプション (○○)

<input type="checkbox"/> CL	クリア
<input type="checkbox"/> SFR	スモールフロスト
<input type="checkbox"/> LFR	ラージフロスト
<input type="checkbox"/> SL	フロスト

ルーバー (◇◇)

<input type="checkbox"/> INTL	インターナル・ルーバー
-------------------------------	-------------

制御方式 (●●)

<input type="checkbox"/> DALI8
<input type="checkbox"/> DMX/RDM

トリムタイプ (□□)

<input type="checkbox"/> FLN	トリムレス・ワンタッチ固定
------------------------------	---------------

トリム仕上げ (▲▲)

<input type="checkbox"/> SSB	つや消し仕上げ
<input type="checkbox"/> SSP	磨き仕上げ

埋込みボックス (■ ■)

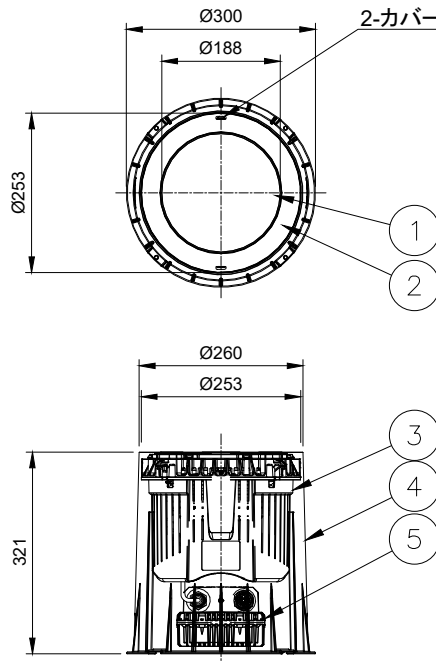
<input type="checkbox"/> RBO	凹型
------------------------------	----

オプション (◆◆)

<input type="checkbox"/> ASL	清止め加工
------------------------------	-------

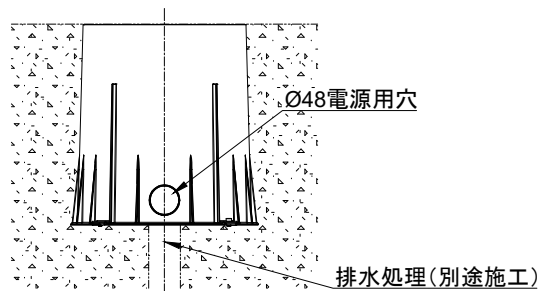
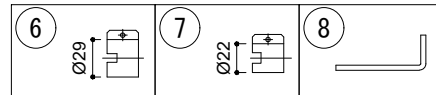
器具光束 (lm)/光度 (cd) 一覧表

配光角度	NS (10°)		NF (20°)		M (30°)		FL (40°)		WFL (60°)		10x90		15x90		25x90		35x90	
	lm	cd	lm	cd	lm	cd	lm	cd	lm	cd	lm	cd	lm	cd	lm	cd	lm	cd
MRGBW30K	950	13530	930	7020	920	3950	900	2180	850	830	730	1640	680	1170	740	1060	680	820
MRGBW40K	970	13810	950	7170	940	4030	920	2230	870	840	750	1680	700	1190	760	1080	690	830
MRGBA	780	11190	770	5810	760	3260	750	1800	700	680	600	1360	560	970	610	870	560	670



2-カバー脱着用作業穴

LBIL WO: 人 (1000kgまでの耐荷重)



部番	品名	数量	材質	摘要
8	六角棒レンチ	1	-	M4
7	固定バンド22	1	SUS	
6	固定バンド29	1	SUS	
5	電源ボックス	1	ADC	粉体塗装
4	収納ボックス	1	樹脂	黒色
3	灯体	1	BS+ADC+樹脂	粉体塗装
2	トリム	1	ステンレス	クリア
1	カバー	1	強化ガラス	クリア

※製品仕様は改良の為、予告なく変更となることがあります。

特記事項
 ・器具は一般通常環境の屋外防雨型です。
 ・使用環境温度 -25°C~+40°C
 ・高温下で使用を続けると、寿命が短くなる場合があります。
 ・光源・電源・ケーブルは適合製品以外使用しないでください。不点灯、破壊、感電、火災の原因となります。
 ・水中・水没状態での使用はできません。
 ・埋込ボックス内での送り配線は出来ません。

名称 ルーメンビーム・イングラウンド ラージ・オプティカラー	
形式 LBIL- FLN(トリムレス・ワンタッチ固定)	
尺度 S=1/12(A4)	作成日 2023.10.6
ARCHITAINMENT	