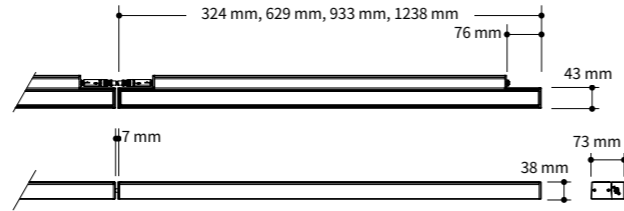


lumenfacade™ nano horizontal

ルーメンファサード・ナノ・水平



カスタムカラー (RAL)



本体色



オプション



その他カスタムオーダー

CC: 本体カスタムカラー

CRC: 重耐塩塗装

LOGNH 4W 48V 12 40K 8x8 FR UMPNH SI NO CRC

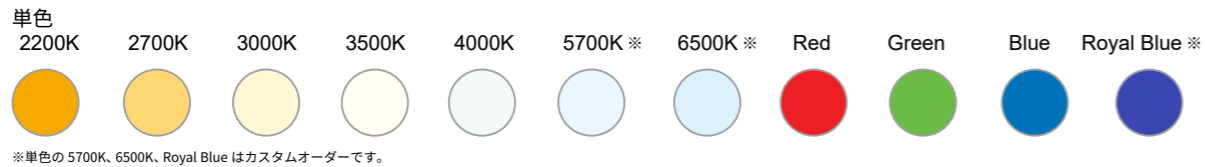
① 器種 LOGN	⑦ 光源色 22K: 2200K 27K: 2700K 30K: 3000K 35K: 3500K 40K: 4000K RD: Red GR: Green BL: Blue RB: Royal Blue ※ DWW: ダイナミック・ ウォーム・ホワイト DWH: ダイナミック・ ホワイト RGB: RGB RGBW30K: RGB+3000K RGBW40K: RGB+4000K RGBA: RGB+amber	⑧ 配光角度 WW: アシメトリック ウォールウォッシュ 8x8: 8° x8° 10x10: 10° x10° 30x30: 30° x30° 60x60: 60° x60° 90x90: 90° x90° 10x30: 10° x30° 10x60: 10° x60° 10x90: 10° x90° 30x10: 30° x10° 30x60: 30° x60° 30x90: 30° x90° 60x10: 60° x10° 60x90: 60° x90° W: Wide120°	⑯ マウント SAMNH: UMPNH: UMASNH: WAMNH2: ⑰ 本体色 BK: サンドブラック BRZ: サンドブロンズ SI: サンドシルバー WH: スムースホワイト CC: カスタムカラー ※ ⑱ 制御 NO: on/off コントローラー UCTL: ユニバーサル・コントロール (DMX/RDM) DALI: DALI ⑳ オプション CRC: 重耐塩塗装 ※
--------------	---	--	---

電源別置型 (電源別置)	*4W タイプ
入力電圧	DC 48V
消費電力	1ft 4W / 2ft 8W / 3ft 12W / 4ft 16W
全光束	1,530 lm (4ft, 8° X 8°, 単色 4000K, フル点灯) *
全光度	41,350 cd (4ft, 8° X 8°, 単色 4000K, フル点灯) *
材質	本体: アルミ塗装仕上, レンズ: 強化ガラス
質量	1ft 0.68 kg / 2ft 1.45 kg / 3ft 2.18 kg / 4ft 2.95 kg
接続	専用ジャンパーケーブル (黒 / 白) (0.3、0.6、0.9、1.2、9、15 m)
制御	DMX / RDM
保護等級	IP66 / IK08 (4 ft のみ IK09)
使用環境温度	-25°C ~ 50°C

- システムには別置 DC 48V 電源と、LSBX (専用増幅分配器) が必要です。
- 別置電源につきましては、担当までお問合せください。
- 調光調色制御には、別途コントローラーが必要です。
- 灯具連結、LSBX (専用増幅分配器) との連結には、専用ジャンパーケーブルが必要です。

※カスタムオーダー

光源色



ケルビン・チューニング

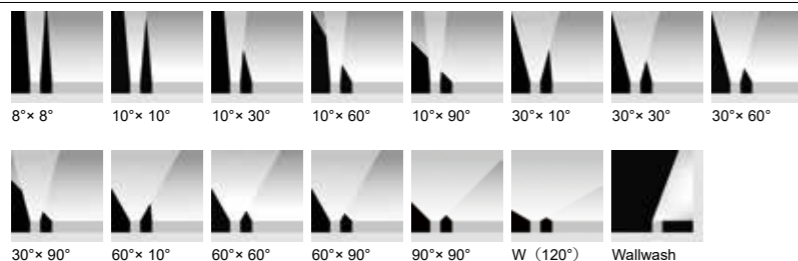
Dynamic Warm(DWW) Dynamic White(DWH)



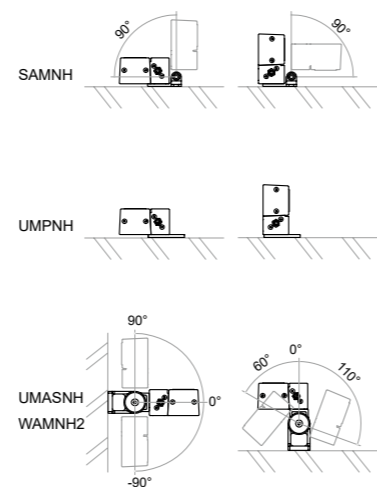
カラー・チェンジング



配光角度



マウントオプション



全光束 / 全光度データ (4W・1ft)

lm/cd	8x8	10x10	10x30	10x60	10x90	30x10	30x30	30x60	30x90	60x10	60x60	60x90	90x90	W	WW
2200K	230 / 6280	220 / 4900	210 / 1380	210 / 730	210 / 380	210 / 1380	260 / 610	260 / 390	260 / 280	210 / 850	260 / 190	260 / 230	250 / 150	130 / 60	230 / 1120
2700K	330 / 9090	320 / 7090	310 / 2000	310 / 1070	310 / 560	310 / 2000	380 / 890	370 / 560	370 / 410	310 / 1240	380 / 280	370 / 330	370 / 220	180 / 90	330 / 1620
2700K-CRI90	280 / 7650	270 / 5960	260 / 1680	260 / 900	260 / 470	260 / 1680	320 / 750	310 / 470	310 / 340	260 / 1040	320 / 230	310 / 280	310 / 190	150 / 70	280 / 1360
3000K	350 / 9590	340 / 7480	330 / 2110	330 / 1120	330 / 590	330 / 2110	400 / 940	390 / 590	400 / 430	330 / 1310	400 / 290	390 / 350	390 / 240	200 / 90	350 / 1710
3000K-CRI90	290 / 8060	280 / 6290	270 / 1770	270 / 940	270 / 490	280 / 1770	340 / 790	330 / 500	330 / 360	270 / 1100	330 / 240	320 / 300	320 / 200	160 / 80	290 / 1440
3500K	360 / 9840	350 / 7670	340 / 2170	330 / 1150	340 / 600	340 / 2160	420 / 970	400 / 610	410 / 440	330 / 1340	410 / 300	400 / 360	400 / 240	200 / 100	360 / 1750
4000K	380 / 10330	360 / 8060	350 / 2280	350 / 1210	350 / 630	350 / 2270	440 / 1010	420 / 640	430 / 460	350 / 1410	430 / 310	420 / 380	420 / 260	210 / 100	380 / 1840
DWH	280 / 7600	270 / 5930	260 / 1670	260 / 890	260 / 460	260 / 1670	270 / 630	260 / 400	260 / 280	260 / 1030	260 / 190	260 / 230	260 / 160	150 / 70	280 / 1360
DWW	230 / 6240	220 / 4870	210 / 1370	210 / 730	210 / 380	210 / 1370	220 / 520	210 / 320	220 / 230	210 / 850	220 / 160	210 / 190	210 / 130	130 / 60	230 / 1110
RGB	190 / 5330	190 / 4160	180 / 1170	180 / 620	180 / 320	180 / 1170	200 / 460	190 / 290	190 / 210	180 / 720	190 / 140	190 / 170	190 / 110	110 / 50	190 / 950
RGBW30K	210 / 5700	200 / 4450	190 / 1250	190 / 670	190 / 350	190 / 1250	210 / 490	200 / 310	200 / 220	190 / 770	200 / 150	200 / 180	200 / 120	110 / 50	210 / 1020
RGBW40K	210 / 5830	200 / 4540	200 / 1280	200 / 680	200 / 350	200 / 1280	210 / 500	210 / 310	210 / 230	200 / 790	210 / 150	210 / 190	200 / 120	120 / 50	210 / 1040
RGBA	180 / 5080	180 / 3960	170 / 1120	170 / 590	170 / 310	170 / 1110	190 / 440	180 / 270	180 / 200	170 / 690	180 / 130	180 / 160	180 / 110	100 / 50	180 / 900

全光束 / 全光度データ (8W・1ft)

lm/cd	8x8	10x10	10x30	10x60	10x90	30x10	30x30	30x60	30x90	60x10	60x60	60x90	90x90	W	WW
2200K	330 / 8970	320 / 7000	310 / 1980	300 / 1050	310 / 550	310 / 1970	380 / 880	370 / 560	370 / 400	300 / 1220	370 / 270	370 / 330	360 / 220	180 / 90	330 / 1600
2700K	470 / 12900	460 / 10060	440 / 2840	440 / 1510	440 / 790	440 / 2830	550 / 1270	530 / 800	530 / 580	440 / 1760	530 / 390	530 / 480	520 / 320	260 / 130	470 / 2300
2700K-CRI90	400 / 10830	380 / 8450	370 / 2390	370 / 1270	370 / 660	370 / 2380	460 / 1060	440 / 670	450 / 480	370 / 1470	450 / 330	450 / 400	440 / 270	220 / 110	390 / 1930
3000K	500 / 13640	480 / 10640	470 / 3010	470 / 1600	470 / 840	470 / 3000	560 / 1340	560 / 850	560 / 610	470 / 1860	570 / 420	560 / 500	550 / 340	280 / 130	500 / 2430
3000K-CRI90	420 / 11450	400 / 8930	390 / 2520	390 / 1340	390 / 700	390 / 2520	480 / 1120	470 / 710	470 / 510	390 / 1560	470 / 350	470 / 420	460 / 280	230 / 110	420 / 2040
3500K	510 / 13930	490 / 10870	480 / 3070	480 / 1640	480 / 850	480 / 3060	590 / 1370	570 / 860	580 / 620	480 / 1900	580 / 430	570 / 510	560 / 350	290 / 140	510 / 2490
4000K	540 / 14670	520 / 11450	500 / 3230	500 / 1720	500 / 900	510 / 3220	620 / 1440	600 / 910	610 / 660	500 / 2000	610 / 450	610 / 540	600 / 370	300 / 150	540 / 2620
DWH	510 / 13850	490 / 10800	480 / 3050	470 / 1630	470 / 850	480 / 3040	500 / 1150	480 / 730	480 / 520	470 / 1890	480 / 360	480 / 430	470 / 290	280 / 140	510 / 2470
DWW	410 / 11330	400 / 8830	390 / 2500	390 / 1330	390 / 690	390 / 2490	400 / 940	390 / 590	390 / 430	390 / 1540	400 / 290	390 / 350	390 / 240	230 / 110	410 / 2020
RGB	350 / 9510	340 / 7420	320 / 2090	320 / 1110	320 / 580	330 / 2090	350 / 820	340 / 520	340 / 370	320 / 1290	340 / 250	340 / 310	340 / 210	190 / 90	350 / 1700
RGBW30K	370 / 10170	360 / 7930	350 / 2240	350 / 1190	350 / 620	350 / 2230	380 / 880	370 / 550	370 / 400	350 / 1380	370 / 270	370 / 330	360 / 220	210 / 100	370 / 1810
RGBW40K	380 / 10370	370 / 8090	360 / 2290	350 / 1220	350 / 640	360 / 2280	380 / 890	370 / 560	380 / 410	350 / 1410	380 / 280	370 / 330	370 / 230	210 / 100	380 / 1850
RGBA	330 / 9050	320 / 7060	310 / 1990	310 / 1060	310 / 550	310 / 1990	330 / 780	320 / 490	330 / 350	310 / 1230	330 / 240	330 / 290	320 / 200	180 / 90	330 / 1610

●上記数値は、フル点灯時のものです (記載のないのデータは、お問い合わせください)。

システム構成例

(DMX制御の場合)

【配線距離】
1系統 (LSBX ⇄ 末端器具間) 50m 以内

【最大電気容量 / 1系統】
DC48V 電源の電気容量に依存します。

【最大接続台数 / 1系統】
推奨 20 台 以内 (DMX 制御の場合)

※最大電気容量・最大接続台数を共に満たした設計が必要です。

※別途 DC48V 電源が必要です。
※LSBX ~ 器具間、及び器具間は、専用ジャンパーケーブルが必要です。

■系統例

DC48V
DMX信号 →

専用ジャンパーケーブル

LSBX

専用データ変換器

ターミナルキャップ ※LSBXに付属

DC48V
DMX信号 →

専用ジャンパーケーブル

LSBX

専用データ変換器

ターミナルキャップ ※LSBXに付属

※系統ごとに、LSBX (専用データ変換器) が必要です。

LSBX から最初の専用ケーブルを 6m、器具間の専用ケーブルを 0.3m にした場合の最大接続台数

機種	最大台数 [台] / 消費電力 [W] ※台数上限 20 台			
	1ft	2ft	3ft	4ft
4W	20 / 80	20 / 160	18 / 216	14 / 224
単色 7W	20 / 140	18 / 252	13 / 273	9 / 252
多色 8W	20 / 160	17 / 272	11 / 264	9 / 288

※消費電力を供給可能な DC48V 電源が必要です。