

lumenbeam™ Inground Large

ルーメンビーム・イングラウンド・ラージ



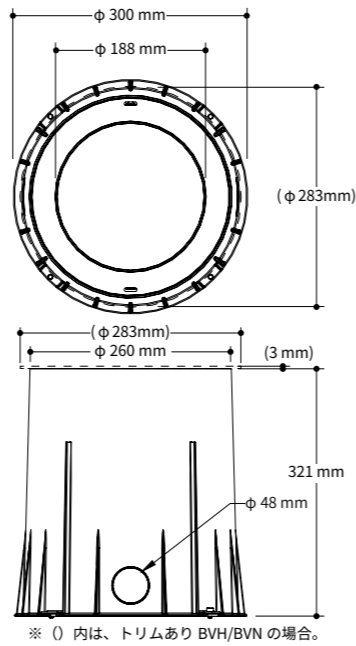
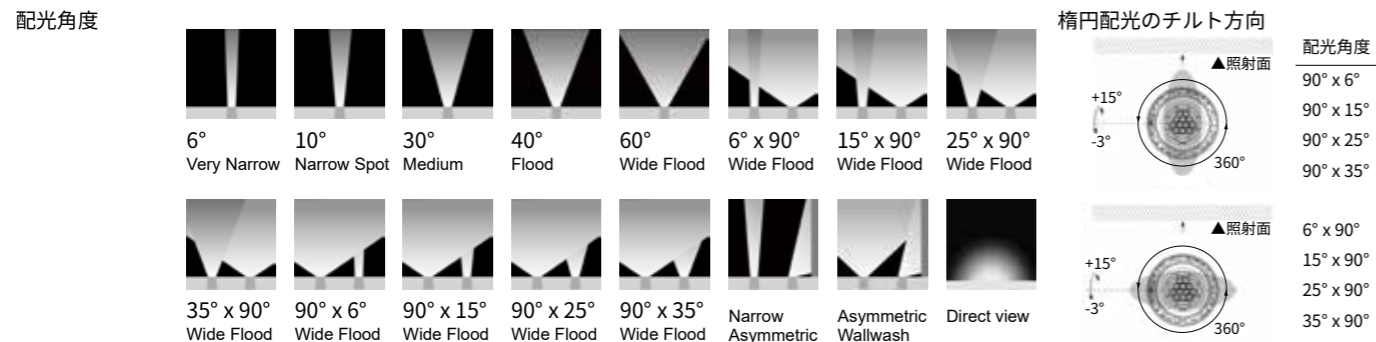
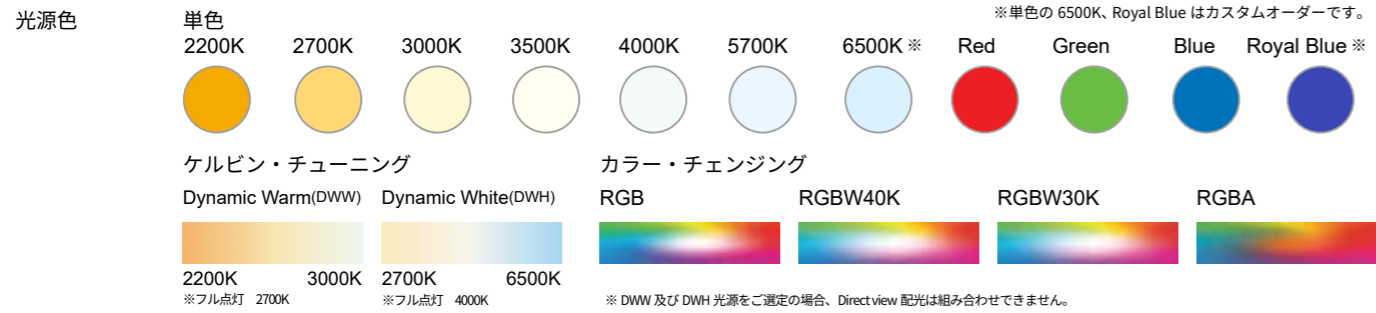
LBIL WO 200 22K VN LFR INTL NO FLH SSB RBO ASL

- ① 器種
LBIL WO: 人
LBIL DO: 車
- ④ 入力電圧
200V
- ⑦ 光源色
22K: 2200K
27K: 2700K
30K: 3000K
35K: 3500K
40K: 4000K
57K: 5700K
65K: 6500K ※
RD: Red
GR: Green
BL: Blue
RB: Royal Blue ※
DWW: ダイナミック・
ウォーム・ホワイト
DWH: ダイナミック・
ホワイト
RGB: RGB
RGBW30K: RGB+3000K
RGBW40K: RGB+4000K
RGBA: RGB+amber
- ⑧ 配光角度
VN: 6°
NS: 10°
M: 30°
FL: 40°
WFL: 60°
6x90: 6° x90°
15x90: 15° x90°
25x90: 25° x90°
35x90: 35° x90°
90x6: 90° x6°
90x15: 90° x15°
90x25: 90° x25°
90x35: 90° x35°
NAS: ナローアシメトリック
WW: アシメトリック
ウォールウォッシュ
- ⑬ レンズオプション
CL: クリアレンズ
SFR: スモールフロスト
LFR: ラージフロスト
SL: フロスト
- ⑭ ルーバー
INTL: インターナルルーバー※
(NAS, WW は使用不可)
- ⑰ 制御
NO: on/off (単色)
LT: Lumentalk (単色)
DALI: DALI (単・多色)
DMX/RDM: DMX/RDM (単・多色)
- ⑳ トリムタイプ
FLH: トリムレス・ビス固定
FLN: トリムレス・ワンタッチ固定
BVH: トリムあり・ビス固定
BVN: トリムあり・ワンタッチ固定
- ㉑ トリム仕上げ
SSB: つや消し仕上げ
SSP: 磨き仕上げ
- ㉒ 埋め込みボックス
RBO: 凹型
- ㉓ オプション
ASL: 滑り止め加工レンズ※
※カスタムオーダー

耐荷重

LBIL WO (人 1000kg まで) LBIL DO (車 5000kg まで) ※ LBIL DO は、緊急車両などの一時的な加重対応であり、日常的な車両の通行がある場所では使用できません。

※ LBIL DO はビス固定 FLH, BVH のみ選択可能です。



電源内蔵型

入力電圧 AC200V

消費電力 単色: 60W (6°, 6° x90°, 90° x6°, Direct view は 30W)
多色: 35W (RGB は 33W)

全光束 1,690 lm (単色 4000K, 6°フル点灯)

全光度 83,330 cd (単色 4000K, 6°フル点灯)

材質 本体: 真鍮, カバー: 強化ガラス
トリム: ブラッシュドステンレス, ポリッシュドステンレス

質量 10.43 kg

接続 専用リードケーブル

制御 DALI, DMX / RDM, **lumen talk**

保護等級 IP68 (水中、水没状態での使用はできません。)

耐衝撃等級 IK10

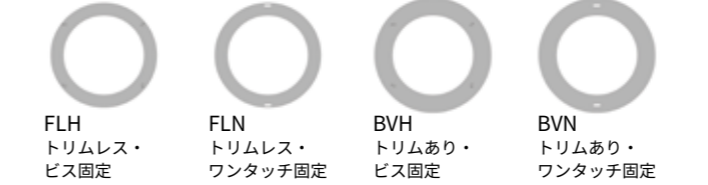
使用環境温度 -25°C ~ 40°C

- 調光制御にはコントローラー、結線 BOX 等が必要です。
- 当シリーズは AC200V 専用です。
- 埋め込みボックス内での送り配線はできません。
- 制御方式により消費電力が変動します。詳細はお問い合わせください。
- 単色以外で lumentalk 制御の場合はカスタムオーダーです。

レンズオプション組み合わせ表

オプションレンズ	クリア	スモールフロスト	ラージフロスト	フロスト	滑り止め加工レンズ
VN					任意
NS	●●●●●				任意 (全てのオプションレンズで選択可能です。) ※カスタムオーダー
M/FL/WFL	●●●●●				
6°/15°/25°/35° x90°	●●●●●				
NAS		●●●●●			※濃く表示されているマークがより効率の良い組み合わせです。 ※マークのない組み合わせは発注できません。
WW		●●●●●			

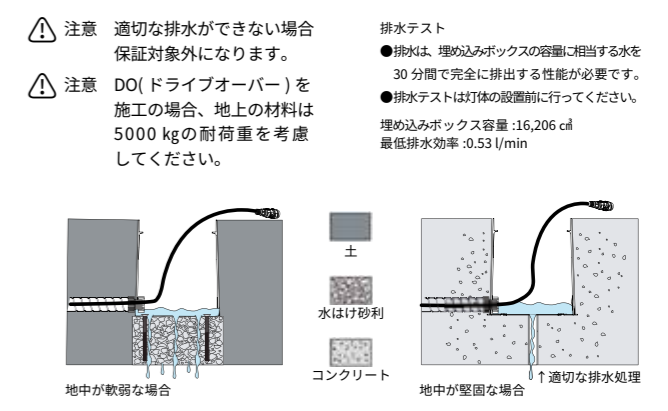
トリムタイプ



トリム仕上げ



下地準備と排水テスト



全光束 / 全光度データ

lm/cd	VN (6°)	NS (10°)	M (30°)	FL (40°)	WFL (60°)	6x90	15x90	25x90	35x90	NAS	WW
2200K	1140 / 56080	2940 / 42750	3310 / 14240	2980 / 7140	2770 / 2790	1060 / 5470	2460 / 6150	2580 / 3680	2280 / 2370	1150 / 17820	1460 / 2180
2700K	1520 / 75080	3930 / 57240	4440 / 19060	4000 / 9560	3710 / 3740	1420 / 7330	3300 / 8240	3450 / 4920	3050 / 3180	1540 / 23860	1960 / 2920
3000K	1560 / 76830	4030 / 58580	4540 / 19510	4090 / 9780	3790 / 3830	1460 / 7500	3380 / 8430	3530 / 5040	3130 / 3260	1570 / 24420	2010 / 2990
3500K	1640 / 80830	4230 / 61620	4780 / 20520	4300 / 10290	3990 / 4030	1530 / 7890	3550 / 8870	3720 / 5300	3290 / 3420	1660 / 25690	2110 / 3150
4000K	1690 / 83330	4370 / 63530	4920 / 21160	4440 / 10610	4110 / 4150	1580 / 8130	3670 / 9150	3830 / 5470	3390 / 3530	1710 / 26490	2180 / 3250
5700K	1830 / 90410	4740 / 68930	5340 / 22960	4810 / 11510	4460 / 4510	1710 / 8820	3980 / 9920	4160 / 5930	3680 / 3830	1850 / 28740	2360 / 3520
DWH	1560 / 74500	1600 / 44640	1510 / 4630	1360 / 2520	1260 / 1170	1460 / 7490	1290 / 4380	1280 / 2520	1090 / 1240	1570 / 24410	1250 / 1550
DWW	1280 / 61090	1310 / 36600	1240 / 3800	1120 / 2060	1030 / 960	1190 / 6140	1050 / 3590	1050 / 2070	900 / 1020	1290 / 20010	1020 / 1270
RGB	910 / 43000	940 / 26210	880 / 2720	800 / 1480	740 / 680	850 / 4400	750 / 2570	750 / 1480	640 / 730	920 / 14340	730 / 910
RGBW30K	1080 / 50870	1110 / 31010	1050 / 3220	950 / 1750	880 / 810	1010 / 5200	890 / 3040	890 / 1750	760 / 860	1090 / 16960	870 / 1070
RGBW40K	1100 / 51900	1130 / 31640	1070 / 3280	970 / 1780	890 / 830	1030 / 5310	910 / 3100	910 / 1780	770 / 880	1110 / 17310	880 / 1090
RGBA	880 / 41570	900 / 25340	850 / 2630	770 / 1430	710 / 660	820 / 4250	730 / 2480	730 / 1430	620 / 700	890 / 13860	710 / 880

●上記数値は、フル点灯時のものです (記載のないデータは、お問い合わせください)。

