

lumenbeamTM ルーメンビーム・グランデ

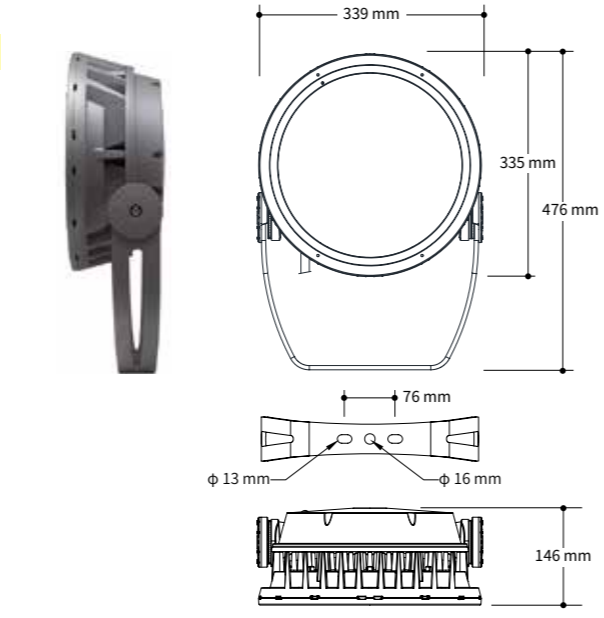
Grande



LBG 240 22K XN XN LSLH BK NO SY

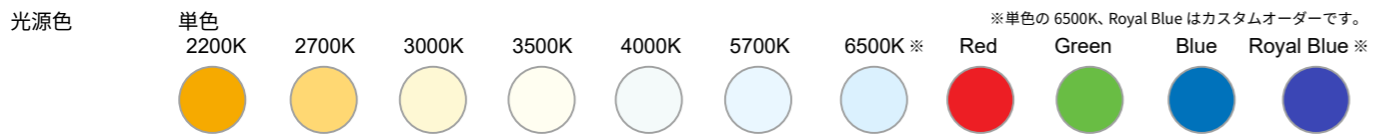
① ④ ⑦ ⑧ ⑨ ⑬ ⑯ ⑰ ⑳

- ④ 入力電圧 100-240V
電圧フリー
- ⑦ 光源色
22K: 2200K
27K: 2700K
30K: 3000K
35K: 3500K
40K: 4000K
57K: 5700K
65K: 6500K ※
RD: Red
GR: Green
BL: Blue
RB: Royal Blue ※
DWW: ダイナミック・ウォーム・ホワイト
DWH: ダイナミック・ホワイト
RGB: RGB
RGBW30K: RGB+3000K
RGBW40K: RGB+4000K
RGBA: RGB+amber
<Opticolor>
MRGBW30K: RGB+3000K
MRGBW40K: RGB+4000K
MRGBA: RGB+amber
- ⑧ ⑨ 配光角度
(ボード 1.2, 共通)
XN: 4° (RGB,DWW,DWH は 5°)
VN: 6°
NS: 10°
NF: 20°
M: 30°
FL: 40°
WFL: 60°
NAS: ナローアсимメトリック
WW: アシメトリックウォールウォッシュ
- ⑯ オプション
LSLH: リニアスプレッドレンズ
ホリゾンタル※
LSLV: リニアスプレッドレンズ
パーチャル※
- ⑰ 制御
NO: on/off (単色)
LT: Lumentalk (単・多色)
ES: LUTRON® Ecosystem® (単色)
DALI: DALI (単色)
DMX/RDM: DMX/RDM (単・多色) ※カスタムオーダー
- ⑰ 本体色
BK: サンドブラック
BRZ: サンドブロンズ
SI: サンドシルバー
WH: スムースホワイト
BKTX: テクスチャープラック
BRZTX: テクスチャープロンズ
GRATX: テクスチャージェー
GRNTX: テクスチャークリーン
WHTX: テクスチャーホワイト
CC: カスタムカラー※
- ⑳ オプション
SY: ショートヨーク ●
CRC: 重耐塩塗装※
● SY: ショートヨークは
スタンダードオーダー可



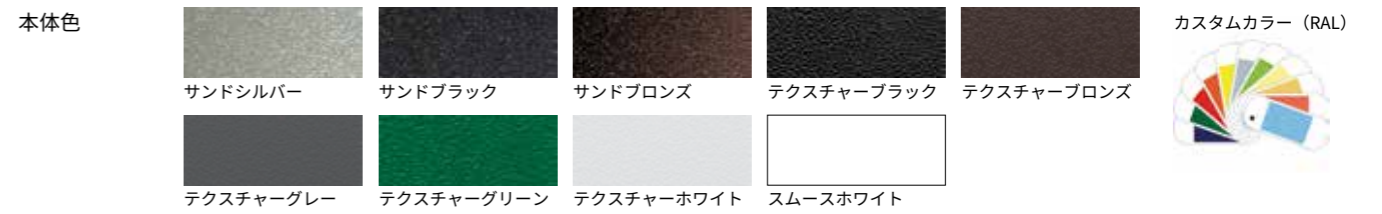
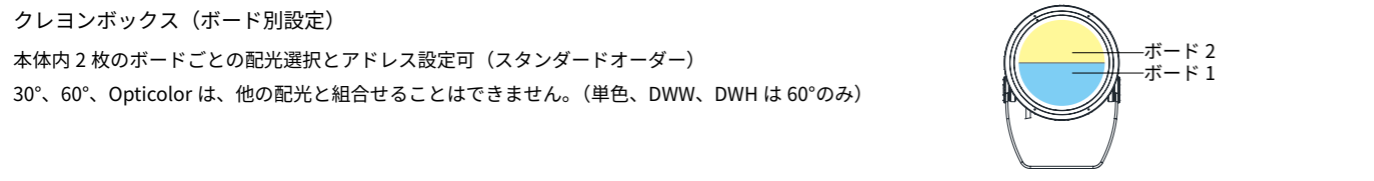
電源内蔵型	
入力電圧	AC100 ~ 240V
消費電力	100 W
全光束	6,440 lm (単色 4000K, 4°フル点灯)
全光度	583,070 cd (単色 4000K, 4°フル点灯)
材質	本体: アルミダイキャスト, レンズ: 強化ガラス
重量	10.89 kg
接続	電源データ同一ケーブル (本体付属 1.8 m)
制御	LUTRON® Ecosystem®, DALI, DMX / RDM, lumen talk
保護等級	IP66 / IK09
使用環境温度	-25°C ~ 50°C

● 調光制御にはコントローラー、結線 BOX 等が必要です。
● リニアスプレッドレンズは、本体ガラスを垂直・水平レンズに変更して出荷します。(レンズ方向回転不可)



配光角度	スプレッドレンズ装着時 (LSLH/LSLV)
XN	5°×60°
VN	8°×50°
NS	9°×56°
NF	17°×57°
M	27°×68°
FL	37°×74°

● Opticolor は、NS(10°)、NF(20°)、M(30°)、FL(40°)、WFL(60°)のみです。



● オプションのスプレッドレンズは本体に後付けのため、レンズ方向が自由に設定できます。



lm/cd	XN (4° or 5°)	VN (6°)	NS (10°)	NF (20°)	M (30°)	FL (40°)	WFL (60°)	NAS	WW
3000K	5900 / 542200	6100 / 445500	6200 / 240900	10500 / 109500	9600 / 40800	8800 / 19600	8000 / 7100	5500 / 91700	8400 / 21200
3500K	6110 / 553910	6330 / 455100	6370 / 246110	10780 / 111900	9880 / 41740	9060 / 20090	8230 / 7260	5660 / 93700	8590 / 21680
4000K	6440 / 583070	6660 / 479060	6710 / 259070	11340 / 117790	10400 / 43940	9540 / 21150	8670 / 7640	5960 / 98630	9040 / 22820
5700K	6760 / 612220	6990 / 503010	7040 / 272020	11910 / 123670	10920 / 46130	10020 / 22200	9100 / 8020	6250 / 103560	9490 / 23960
DWH	5540 / 385520	4850 / 207740	4900 / 184030	4310 / 36420	4370 / 18450	4350 / 12010	4480 / 4650	5110 / 84730	4190 / 18300
DWW	4790 / 333280	4190 / 179590	4230 / 159090	3730 / 31490	3770 / 15950	3760 / 10380	3870 / 4020	4420 / 73240	3630 / 15820
RGB	4670 / 242370	4010 / 174960	4120 / 154990	3630 / 30670	3680 / 15540	3660 / 10110	3770 / 3910	4310 / 71350	3530 / 15410
RGBW30K	4590 / 326150	4610 / 172100	4060 / 152460	3570 / 30170	3620 / 15280	3600 / 9950	3710 / 3850	4240 / 70190	3470 / 15160
RGBW40K	3910 / 332800	4610 / 319500	4590 / 172320	4020 / 33930	4070 / 17210	4050 / 11190	4180 / 4340	3480 / 57600	3910 / 17050
RGBA	3800 / 271550	3550 / 142530	3360 / 126260	2960 / 24990	2990 / 12660	2980 / 8240	3070 / 3190	3510 / 58130	2880 / 12550
MRGBW30K	配光なし	配光なし	3090 / 43040	3160 / 22630	3150 / 13110	3190 / 7440	3190 / 2880	配光なし	配光なし
MRGBW40K	配光なし	配光なし	3150 / 43920	3220 / 23090	3210 / 13380	3250 / 7590	3260 / 2940	配光なし	配光なし
MRGBA	配光なし	配光なし	2770 / 35570	2830 / 20320	2830 / 11770	2860 / 6680	2640 / 2590	配光なし	配光なし

● 上記数値は、フル点灯時のものです (記載のないのデータは、お問い合わせください)。

