

施工者様への安全上のご注意

⚠ 警告 本文中の『警告』は、誤った使い方により、人身事故の原因となる危険性を示します。

- 器具の設置の際は、電気設備技術基準に従い有資格者が行ってください。一般の方の工事は法律で禁止されています。
- 施工の際は、取扱説明書と本体表示に従って施工してください。施工に不備があると、火災・感電・落下・誤動作・故障の原因となります。
- 器具の接続や取外しの際、電源は必ず切ってください。火災、感電、故障の原因となります。
- 器具の改造、部品の変更は行わないでください。落下・感電・火災の原因となります。
- 器具を、布や紙など可燃性の物で覆ったり、燃え易い物を近づけないでください。火災の原因となります。
- アース工事は電気設備の技術基準に従い、確実に行ってください。アースが不完全な場合は感電のおそれがあります。
- 異常、異臭などを感じたら、すぐに電源を切り、販売店・電気工事店にご相談ください。火災・感電の原因となります。

⚠ 注意 本文中の『注意』は、誤った使い方により、器具破損の原因となる危険性を示します。

- 器具の周囲に湿度の高くなるものや湿気を発生させるものを置かないでください。火災の原因になります。
- やわらかい木材には取り付けしないでください。取付面が強度不足の場合、器具落下によるケガの原因となります。
- 点灯中及び消灯直後のLED器具は高温となっておりますので、手を触れないでください。やけどの原因となります。
- 照明器具（灯具、電源、光源、その他消耗品）には寿命があります。必ずメンテナンスが可能な場所に設置してください。
- 屋外で結線をする場合には防水処理・絶縁処理を確実に行ってください。不完全な場合、火災・感電・器具不良の原因になります。
- 照射物と器具照射口部との距離は1m以上離して設置してください。変形、変色、焼損事故の原因となります。
- 器具全体や一部及び前面部に、材質を問わず、覆ったり、かぶせたりしないでください。特に、前面カバー部に適合品以外のフィルター類で覆ったり、かぶせたりすると火災、及び故障の原因となることがあります。
- 灯具の設置は可動範囲をご確認のうえ、取り付けを行ってください。
その際、構造物とアームとの関係に注意して灯具が構造物に触れないようにしてください。
取り付けの際は、灯具を構造物から5cm以上離して設置してください。
また、空気の流れが悪く、温度上昇を伴う様な環境では、灯具の正常動作温度を確保できる放熱用対流口を必ず設けてください。
火災及び器具故障の原因となることがあります。
- LEDを直視しないでください。目の障害の原因となることがあります。
- 冠水のおそれのある場所では使用しないでください。漏電、感電、故障の原因になります。
- スプリンクラー等の防火設備に灯具の熱が影響したり散水障害にならないように施工してください。
- 当製品の使用可能条件の温度は-25℃～50℃、湿度は0%～100%、結露なしですが、温度が35℃以上の高温でのご使用になりますと著しく寿命が短くなる原因となります。
- 当製品の保存可能条件の温度は-40℃～50℃、湿度は0%～95%、結露なしですが、範囲外の温度での保存は短寿命または故障の原因となります。

❗ 厳守 本マーク表記のある説明文は必ず守ってください。

- 電源電圧は、取扱説明書と本体表示に従った定格電圧でご使用ください。施工に不備があると、LEDの短寿命や過熱による火災・感電の原因となります。
- 電源装置や調光器は、指定のものを使用してください。火災・故障原因となります。
- 本製品は一般屋外器具です。下記環境下では使用しないでください。発煙・発火・落下・感電・火災の原因となります。

・指定の正常動作温度範囲外（-25～50℃）の場所	・器具の重さに耐えられない場所
・火気の近くや空調吹き出し口付近	・腐食性ガス、可燃性ガスの発生する場所
・水中や水の浸る場所	・粉塵の多い場所
・雪で器具が埋没する場所	・造営材などにより覆われている所
・空調吹出口付近など温度環境が変化し易いところ	・可燃材に触れる場所
・振動や衝撃を受け易い場所	

⊘ 禁止 本マーク表記のある説明文は禁止事項です。

- 器具の寿命
照明器具の寿命(取替え時期の目安)は、通常の使用環境下(周囲温度30℃、10時間/日点灯、3000時間/年)の点灯で約8～10年です。
LEDの寿命や外観上に関わらず内部部品や周辺設備が劣化していますので点検と交換を行ってください。
- 器具のお手入れと点検
通常的环境下では半年～1年に1回、埃、煙、排気ガス等の多い環境下や、悪天候が続いた場合は、都度状態を確認しながら、数ヶ月～半年に1回の簡単な清掃を、電源を切り安全確認後に行ってください。
 - ・本体アルミダイカスト部
マットや凹凸のある表面に汚れが付着した場合、キズを付けない程度の柔らかいブラシで水洗いし、柔らかい布で拭いてください。
 - ・ガラス部
綺麗な水、又は薄めた中性洗剤かガラスクリーナーを柔らかい布にしみこませて拭き洗いし、水洗い後に綺麗な柔らかい布で拭いてください。
 - ・アクリル、プラスチック部
乾いた布拭きは静電気による埃が付着します。綺麗な水で薄めた中性洗剤で、洗剤や埃が残らない様に丁寧に洗うか拭いて、しっかりと乾かしてください。

共通事項 設置の前にならぬご確認下さい。

設置の手順

- 1 マウントオプションを本体に取り付けます。
- 2 ジャンパーケーブルを本体に取り付けます。
- 3 本体を設置面に取り付けます。
- 4 その他のオプションを取り付けます。(必要な場合)
- 5 光の向きを調整します。
- 6 システムの設置を完了するために、LSBX (専用増幅分配器) の設置手順をご確認ください。

必要な工具



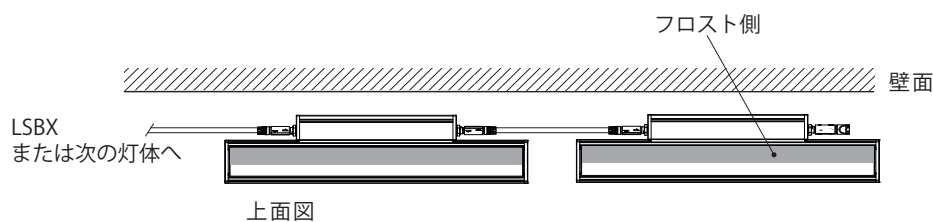
六角レンチ
2mm、4mm、5mm

設置に際し特にご留意頂きたい項目

HFR - ハーフフロストレンズオプションは、
8° x 8°、10° x 10°、WW - アシメトリックウォールウォッシュ配光のみの設定です。

⚠ 注意

フロスト側を
壁に向けてください。



WW - アシメトリックウォールウォッシュ配光を設置するときの注意点。

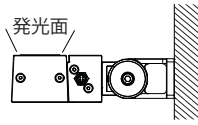
壁から本体までの距離： 壁の高さの1/10を目安としてください。

例) 6mの壁の場合、壁から本体までの距離はおよそ0.6mとなります。

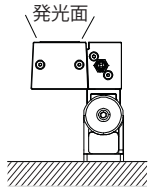
1 マウントオプションを本体に取り付けます。

マウントオプションは、灯具の2方向に取り付けることができます。

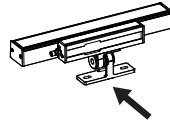
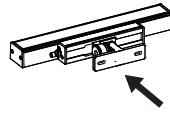
1：水平方向への設置 (灯具の側面取り付け)



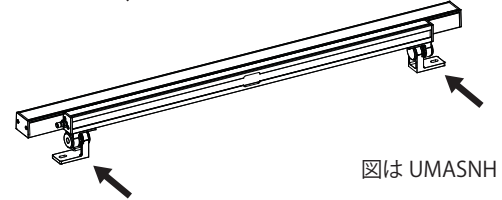
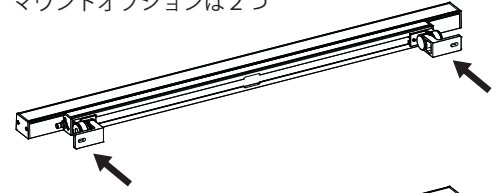
2：垂直方向への設置 (灯具の底面取り付け)



1ft (L=324mm) タイプの場合：
マウントオプションは1つ



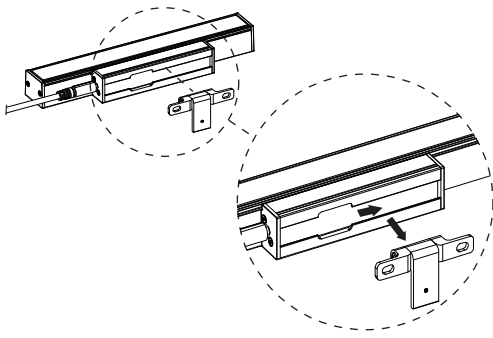
2ft (L=629mm)、
3ft (L=933mm)、
4ft (L=1238mm)タイプの場合：
マウントオプションは2つ



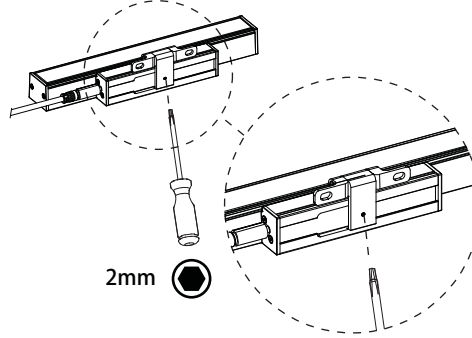
図は UMASNH

SAMNH (スリムアジャスタブルマウント) の取り付けかた

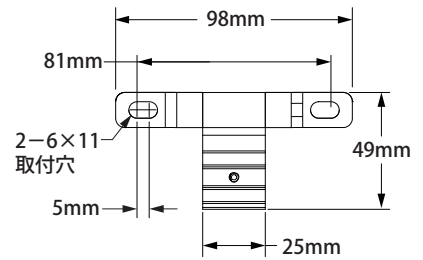
- ① 開口部にブラケットを挿入してください。
図は 1ft (L=324mm) タイプの場合を示しています。



- ② 付属のネジを締めて固定してください。
推奨トルク：1.9 N・m



- ③ 金具の形状



⚠ 注意

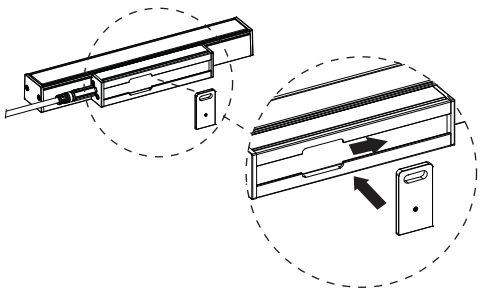
取り付け面と下地に適したボルトを使用してください。

1ft (L=324mm) タイプの場合：
器具の中心にブラケットをスライドしてください。

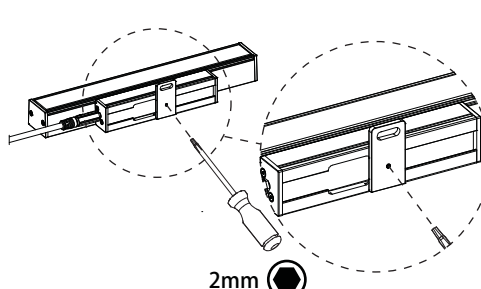
2ft (L=629mm)、
3ft (L=933mm)、
4ft (L=1238mm) タイプの場合：
器具の終端までブラケットをスライドしてください。

UMPNH (フィックスマウント) の取り付けかた

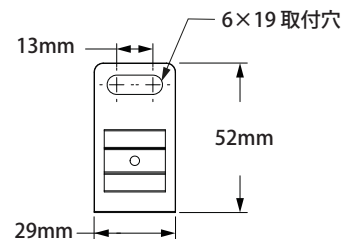
- ① 開口部にブラケットを挿入してください。
図は 1ft (L=324mm) タイプの場合を示しています。



- ② 付属のネジを締めて固定してください。
推奨トルク：1.9 N・m



- ③ 金具の形状



⚠ 注意

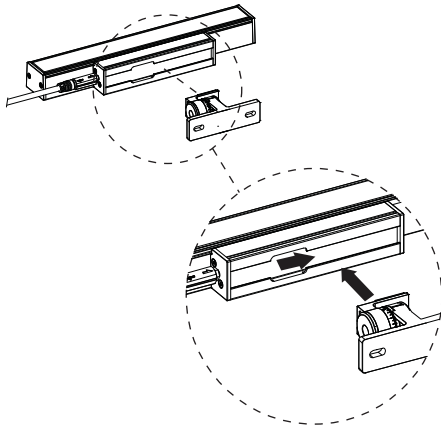
取り付け面と下地に適したボルトを使用してください。

1ft (L=324mm) タイプの場合：
器具の中心にブラケットをスライドしてください。

2ft (L=629mm)、
3ft (L=933mm)、
4ft (L=1238mm) タイプの場合：
器具の終端までブラケットをスライドしてください。

UMASNH (ユニバーサルマウント) の取り付けかた

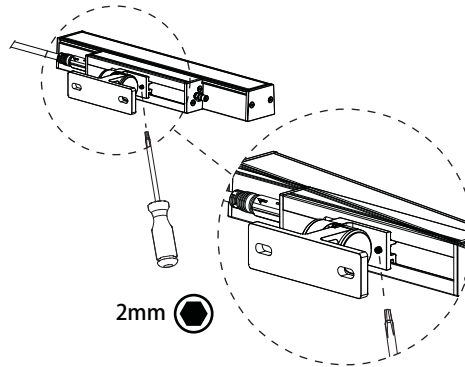
- ① 開口部にブラケットを挿入してください。
図は 1ft (L=324mm) タイプの場合を示しています。



1ft (L=324mm) タイプの場合：
器具の中心にブラケットをスライドしてください。

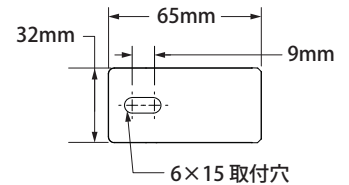
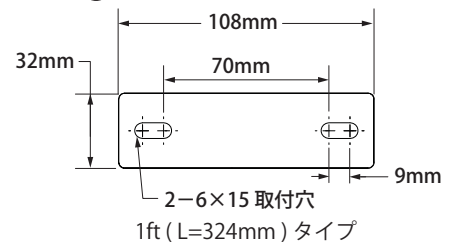
2ft (L=629mm)、
3ft (L=933mm)、
4ft (L=1238mm) タイプの場合：
器具の終端までブラケットをスライドしてください。

- ② 付属のネジを締めて固定してください。
推奨トルク：1.9 N・m



2mm

- ③ 金具の形状



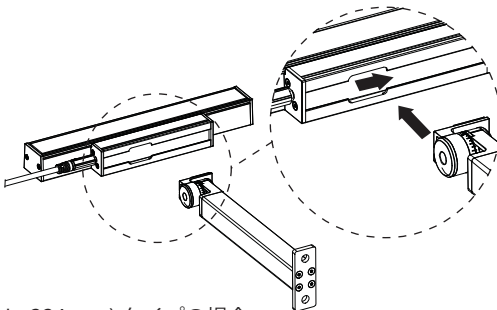
2ft (L=629mm)、3ft (L=933mm)、
4ft (L=1238mm) タイプ

⚠ 注意

取り付け面と下地に適したボルトを使用してください。

WAMNH (アームマウント) の取り付けかた

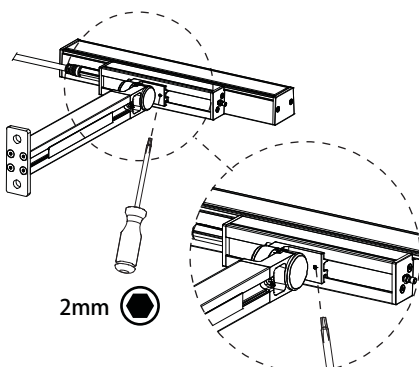
- ① 開口部にブラケットを挿入してください。
図は 1ft (L=324mm) タイプの場合を示しています。



1ft (L=324mm) タイプの場合：
器具の中心にブラケットをスライドしてください。

2ft (L=629mm)、
3ft (L=933mm)、
4ft (L=1238mm) タイプの場合：
器具の終端までブラケットをスライドしてください。

- ② 付属のネジを締めて固定してください。
推奨トルク：1.9 N・m

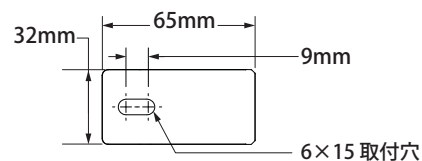
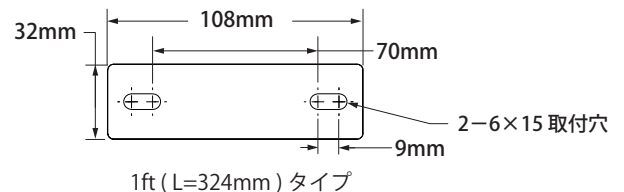


2mm

- ③ 金具の形状

WAMNH2

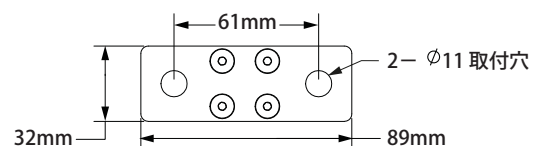
(アームマウント51)



2ft (L=629mm)、3ft (L=933mm)、4ft (L=1238mm) タイプ

WAMNH6、WAMNH12、WAMNH18

(アームマウント152、305、457)



1ft、2ft、3ft、4ft タイプ共通

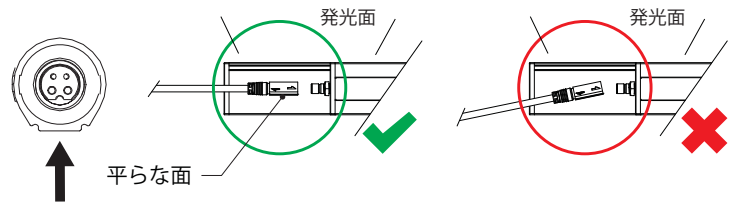
⚠ 注意 取り付け面と下地に適したボルトを使用してください。

2 ジャンパーケーブル／ターミネーターキャップを取り付けます。

⚠ 注意

コネクタの平らな面は、本体の底面と同じ向きにしてください。

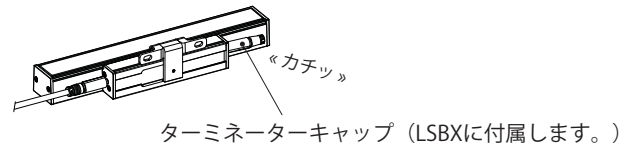
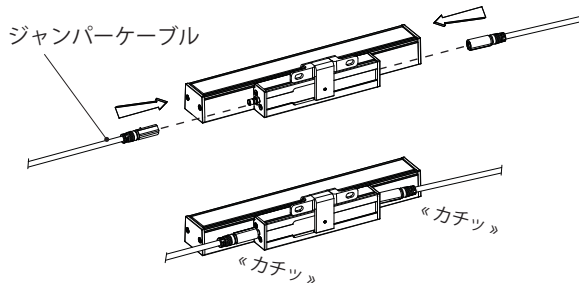
コネクタを挿入する前に、ジャンパーケーブル／ターミネーターキャップが正しい方向を向いているか確認してください。斜めに挿入しないでください。横方向の力を加えないでください。



設置を容易にするために、先にジャンパーケーブルを本体に取り付けてください。

ジャンパーケーブルに方向性はありません。どちら側にも取り付けが可能です。

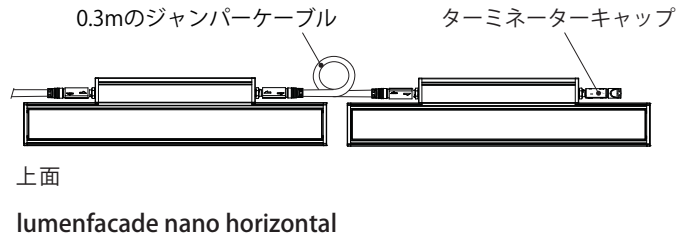
⚠ 注意 使用しないコネクタには必ずターミネーターキャップを取り付けてください。



最小スペースについて

本体の設置間隔を最小にする場合、下記ジャンパーケーブルをご使用下さい。

屋外設置用：0.3mのジャンパーケーブル



3 本体を設置面に取り付けます。

4 その他のオプションを取り付けます。

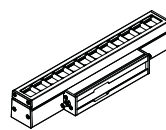
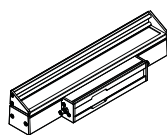
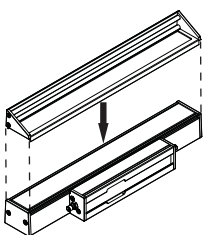
バイザーまたはルーバーを本体に取り付けて下さい。

バイザーを取り付けた状態

ルーバーを取り付けた状態

⚠ 注意

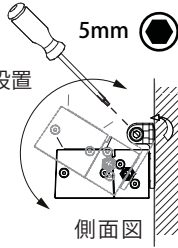
複数のオプションを同時に取り付けることはできません。一度取り付けたオプションは、容易に外すことができません。



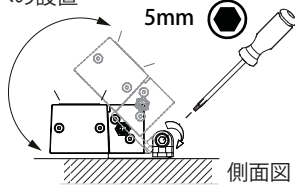
5 光の向きを調整します。

SAMNH

1: 水平方向への設置



2: 垂直方向への設置

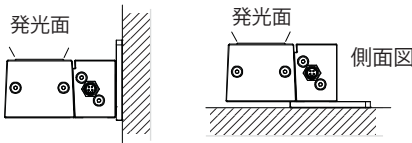


ネジを緩めて光の向きを調整し、しっかりと締め直します。 推奨トルク：6.8 N・m

警告 発光面を直視しないでください。

UMPNH 光の向きは調整できません。

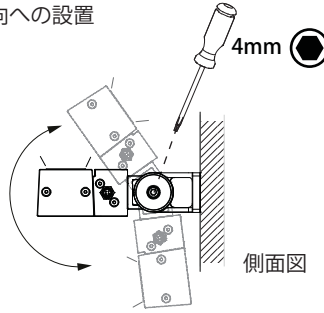
1: 水平方向への設置 2: 垂直方向への設置



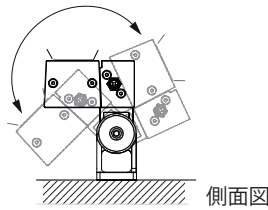
警告 発光面を直視しないでください。

UMASNH

1: 水平方向への設置



2: 垂直方向への設置

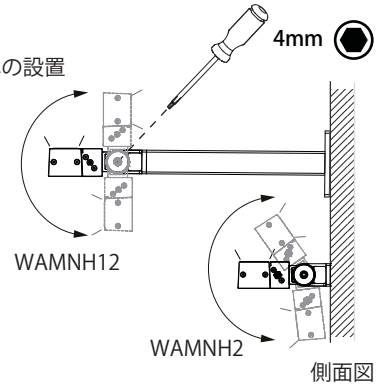


ネジを緩めて光の向きを調整し、しっかりと締め直します。 推奨トルク：4.5 N・m

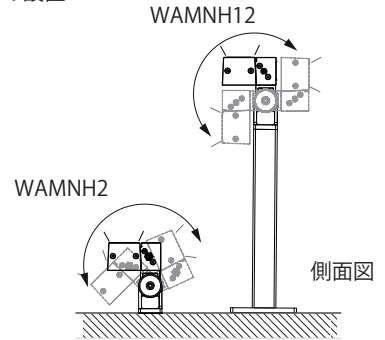
警告 発光面を直視しないでください。

WAMNH

1: 水平方向への設置



2: 垂直方向への設置



ネジを緩めて光の向きを調整し、しっかりと締め直します。 推奨トルク：4.5 N・m

警告 発光面を直視しないでください。

6 システムの設置を完了するために、LSBX (専用増幅分配器) の取扱説明書をご確認ください。

製品保証



このたびは弊社製品をご採用いただきありがとうございます。ご採用いただいた製品が、正常な使用環境下であるにもかかわらず、万が一故障した場合には、下記の内容にて保証させていただきます。

【保証内容】

取扱説明書、本体貼付ラベル等の注意書に準じた使用状態で、保証期間内に故障した場合、無償修理、または代品と交換させていただきます。

【保証期間】

灯具の保証期間はご購入日より3年間です。

【注意事項】

- ・24時間連続使用や1日20時間以上の長時間使用の場合、保証期間は上記の半分になります。
- ・交換に伴う作業費や諸経費等は保証対象外（実費）となります。
- ・本書と販売店発行の領収書は再発行致しませんので大切に保管してください。
- ・補修用性能部品（同等機能の代替品も含む）の保有期間は、製造打ち切り後5年間です。

【保証の免責】

- 保証期間内でも次項の場合は、原則として有償とさせていただきます。
- (1) 使用上の誤り、及び不当な修理や改造による故障及び損傷
 - (2) ご購入後の取付場所の移設、輸送、落下などによる故障及び損傷
 - (3) 火災、地震、水害、落雷、その他天災地変、異常電圧、指定外の使用電圧(電圧、周波数)などによる故障及び損傷
 - (4) 車両、船舶等に搭載された場合に生じる故障及び損傷
 - (5) 施工上の不備に起因する故障や不具合
 - (6) 法令、取扱説明書で要求される保守点検を行わないことによる故障及び損傷
 - (7) 本書と販売店発行の領収書のご提示のない場合
 - (8) 日本国内以外での使用による故障及び損傷

※保証書に記載した期間、条件のもとにおいて無償修理をお約束するものです。従って本保証書によって、お客様の法律上の権利を制限するものではありません。保証期間以降の、修理や製品に関するご相談、及びご不明な点は、ご購入頂いた販売店、工事店、または弊社にお問合せください。

保 証 書	お名前	製品購入年月日： 年 月 日
	住所 〒	保証期間(ご購入日より) 器具本体：3年間
	TEL () -	販売店名・工事店名及び住所・電話番号
問 い 合 せ 先	ルーメンパルス社製品 日本総販売元 アーキテイメント株式会社 〒141-0021東京都品川区上大崎2-25-5 久米ビル B1F TEL：03-6417-0057 mail：info@architainment.co.jp	TEL () -