

施工者様への安全上のご注意

⚠ 警告 本文中の『警告』は、誤った使い方により、人身事故の原因となる危険性を示します。

- 器具設置の際は、電気設備技術基準に従い有資格者が行ってください。一般の方の工事は法律で禁止されています。
- 施工の際は、取扱説明書と本体表示に従って施工してください。施工に不備があると、火災・感電・落下・誤動作・故障の原因となります。
- 器具の接続や取外しの際、電源は必ず切ってください。火災、感電、故障の原因となります。
- 器具の改造、部品の変更は行わないでください。落下・感電・火災の原因となります。
- 器具を、布や紙など可燃性の物で覆ったり、燃え易い物を近づけないでください。火災の原因となります。
- アース工事は電気設備の技術基準に従い、確実に行ってください。アースが不完全な場合は感電のおそれがあります。
- 異常、異臭などを感じたら、すぐに電源を切り、販売店・電気工事店にご相談ください。火災・感電の原因となります。

⚠ 注意 本文中の『注意』は、誤った使い方により、器具破損の原因となる危険性を示します。

- 器具の周囲に湿度の高くなるものや湿気を発生させるものを置かないでください。火災の原因になります。
- 合板やベニヤなどのやわらかい木材には取り付けないでください。取付面が強度不足の場合、器具落下によるケガの原因となります。
- 点灯中及び消灯直後のLED器具は高温となっておりますので、手を触れないでください。やけどの原因となります。
- 照明器具（灯具、電源、光源、その他消耗品）には寿命があります。必ずメンテナンスが可能な場所に設置してください。
- 屋外で結線をする場合には防水処理・絶縁処理を確実に行ってください。不完全な場合、火災・感電・器具不良の原因になります。
- 照射物と器具照射口部との距離は1m以上離して設置してください。変形、変色、焼損事故の原因となります。
- 器具全体や一部及び前面部に、材質を問わず、覆ったり、かぶせたりしないでください。特に、前面カバー部に適合品以外のフィルター類で覆ったり、かぶせたりすると火災、及び故障の原因となります。
- LEDを直視しないでください。目の障害の原因となることがあります。
- 冠水のおそれのある場所では使用しないでください。漏電、感電、故障の原因になります。
- スプリンクラー等の防火設備に灯具の熱が影響したり散水障害にならないように施工してください。
- 当製品の使用可能条件の温度は-25℃～50℃、湿度は0%～100%、結露なしですが、温度が50℃以上の高温下でご使用になりますと著しく寿命が短くなる原因となります。
- 当製品の保存可能条件の温度は-40℃～50℃、湿度は0%～95%、結露なしですが、範囲外の温度での保存は短寿命または故障の原因となります。

❗ 厳守 本マーク表記のある説明文は必ず守ってください。

- 電源電圧は、取扱説明書と本体表示に従った定格電圧でご使用ください。施工に不備があると、LEDの短寿命や過熱による火災・感電の原因となります。
- 電源装置や調光器は、指定のものを使用してください。火災・故障原因となります。
- 本製品は一般屋外器具です。下記環境下では使用しないでください。発煙・発火・落下・感電・火災の原因となります。
 - ・ 指定の正常動作温度範囲外（-25～50℃）の場所
 - ・ 火気の近くや空調吹き出し口付近
 - ・ 水中や水の浸る場所
 - ・ 雪中で器具が埋没する場所
 - ・ 空調吹出口付近など温度環境が変化し易いところ
 - ・ 振動や衝撃を受け易い場所
 - ・ 器具の重さに耐えられない場所
 - ・ 腐食性ガス、可燃性ガスの発生する場所
 - ・ 粉塵の多い場所
 - ・ 造営材などにより覆われている所
 - ・ 可燃材に触れる場所

🚫 禁止 本マーク表記のある説明文は禁止事項です。

- 器具の寿命
照明器具の寿命(取替え時期の目安)は、通常の使用環境下(周囲温度30℃、10時間/日点灯、3000時間/年)の点灯で約8～10年です。
LEDの寿命や外観上に関わらず、内部部品や周辺設備が劣化していますので、点検と交換を行ってください。
- 器具のお手入れと点検
通常の使用環境下では半年～1年に1回、埃、煙、排気ガス等の多い環境下や、悪天候が続いた場合は、都度状態を確認しながら、数ヶ月～半年に1回の簡単な清掃を、電源を切り安全確認後に行ってください。
 - ・ 本体アルミダイカスト部
マットや凹凸のある表面に汚れが付着した場合、キズを付けない程度の柔らかいブラシで水洗いし、柔らかい布で拭いてください。
 - ・ ガラス部
綺麗な水、又は薄めた中性洗剤がガラスクリーナーを柔らかい布にしみこませて拭き洗いし、水洗い後に綺麗な柔らかい布で拭いてください。
 - ・ アクリル、プラスチック部
乾いた布拭きは静電気による埃が付着します。綺麗な水で薄めた中性洗剤で、洗剤や埃が残らない様に丁寧に洗うか拭いて、しっかりと乾かしてください。
TS2207

1 A～Eの図を参考に配線条件に相違ないかを必ずご確認ください。

2 その他の共通注意事項は下記をご確認ください。

注意 信号線の仕様
 灯具付属ケーブルに接続される信号線は、下記もしくは同等品としてください。

DMX/RDM	DMX専用ケーブル LANケーブル	参考：DMX203-2P（カナレ） 参考：CAT5eシールドケーブル：NSEDT-S-LAP（日本製線）
---------	----------------------	---

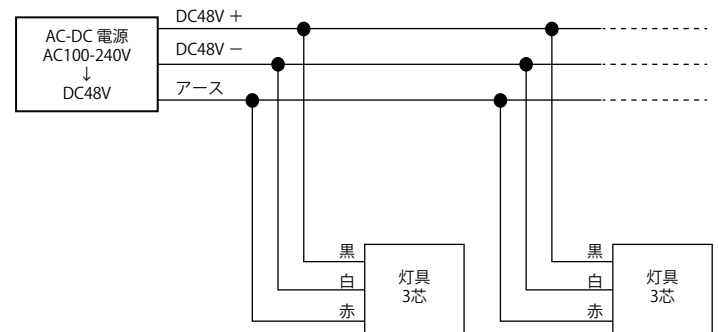
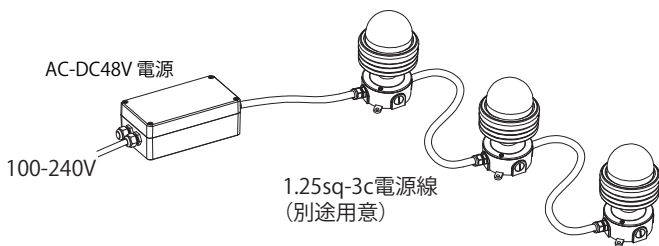
注意 電源線の仕様
 電源線は、設置環境や負荷状況に応じて、選択してください。

注意 灯具付属ケーブルは、電源と信号の混合となりますので、事前に必ず下表をご確認ください。
 誤った接続で通電した場合、瞬時に破損しますのでご注意ください。

器具付属電線色	非調光	
黒	電源線：	DC48V +
白	電源線：	DC48V -
赤	電源線：	アース

器具付属電線色	調光種類	
	DMX/RDM	
黒	電源線：	DC48V +
白	電源線：	DC48V -
緑	電源線：	アース
赤	信号線：	Data +
黄	信号線：	Data -

A. ルーメンドーム・ナノ／スモール／ミディアム／非調光タイプ／デジチェーン（直列配線）

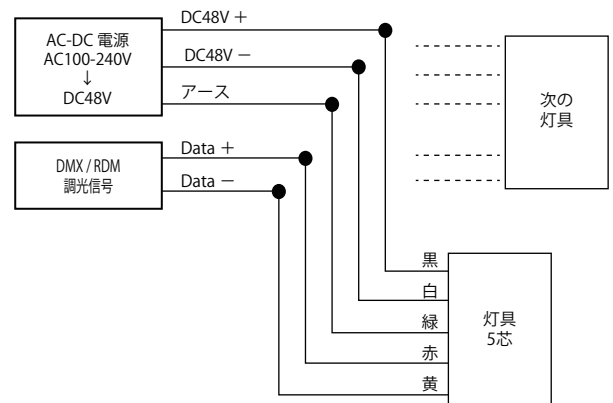
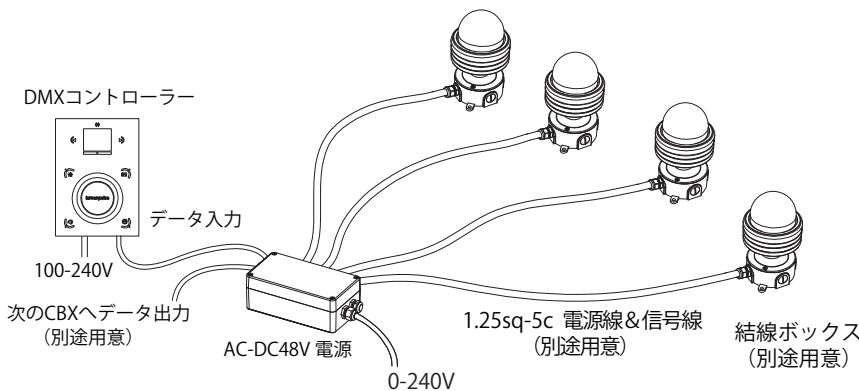


最大接続数	
Lumendome nano	32台
Lumendome small	16台
Lumendome midium	7台

結線ボックス
(別途用意)

注意 1. 最大接続数の計算は、電圧降下に基づいています。
 2. AC-DC48V 100W電源の場合

B. ルーメンドーム・ナノ／スモール／ミディアム／DMX-RDM調光／スター配線（並列配線）

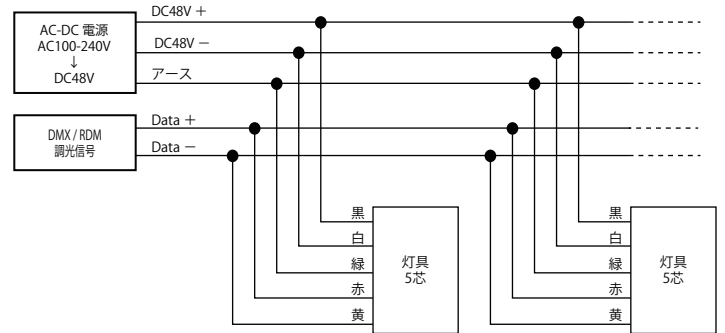
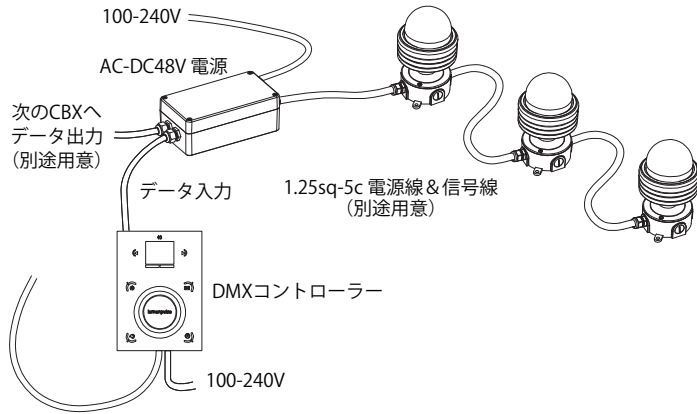


最大接続数	
Lumendome nano	32台
Lumendome small	16台
Lumendome midium	7台

※ デジチェーン（直列配線）も同様です。

注意 1. 最大接続数の計算は、電圧降下と DMX / RDM対応灯具制限最大32 灯に基づいています。
 2. 各灯具毎にDMXアドレスが1つ必要です。
 3. 正確な同期の為、ルーメンターミネーター（終端抵抗）は必ず取付けてください。

C. ルーメンドーム・ナノ/スモール/ミディアム/DMX-RDM調光/デジチェーン (直列配線)

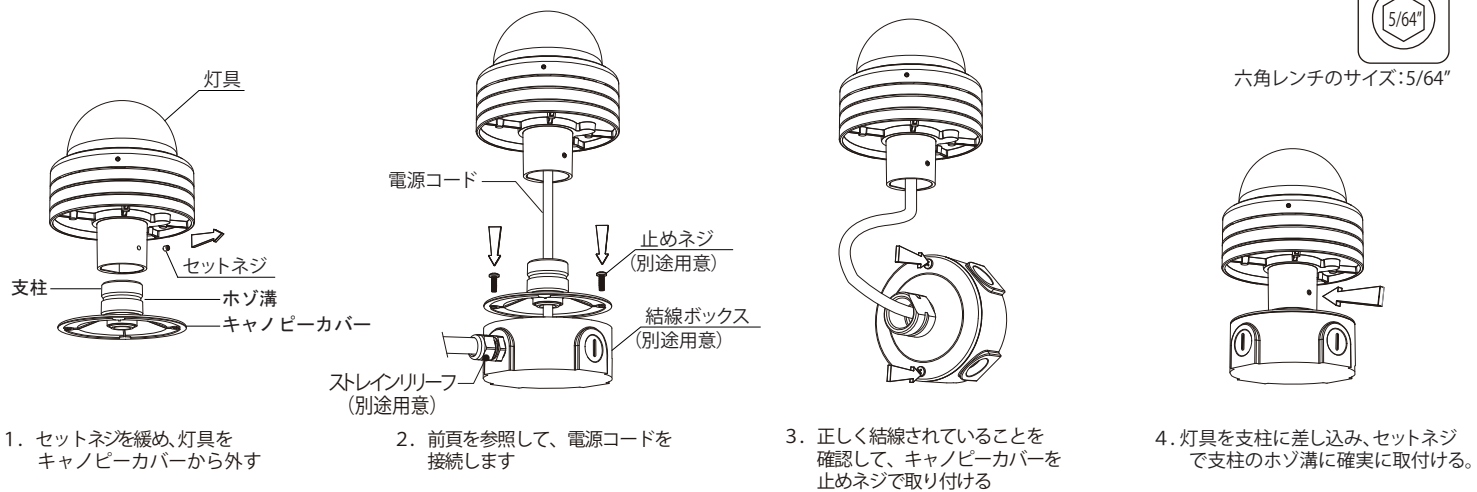


最大接続数	
Lumendome nano	32台
Lumendome small	16台
Lumendome midium	7台

※AC-DC48V 100W電源の場合

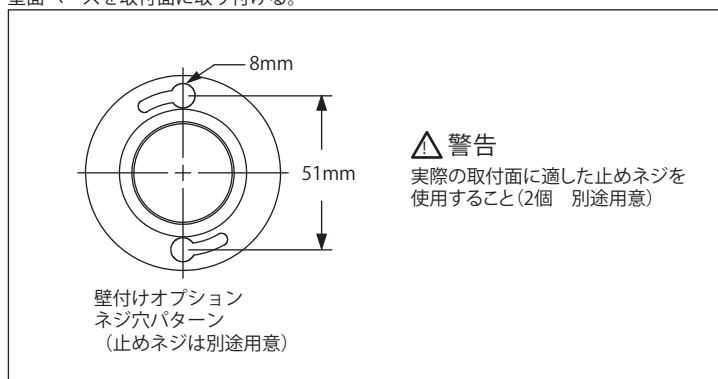
- ⚠ 注意
1. 最大接続数の計算は、電圧降下と DMX / RDM対応灯具制限最大3 2灯に基づいています。
 2. 各灯具毎にDMXアドレスが1つ必要です。
 3. 正確な同期の為、ルーメンターミネーター (終端抵抗) は必ず取付けてください。

3 灯具の取付方法

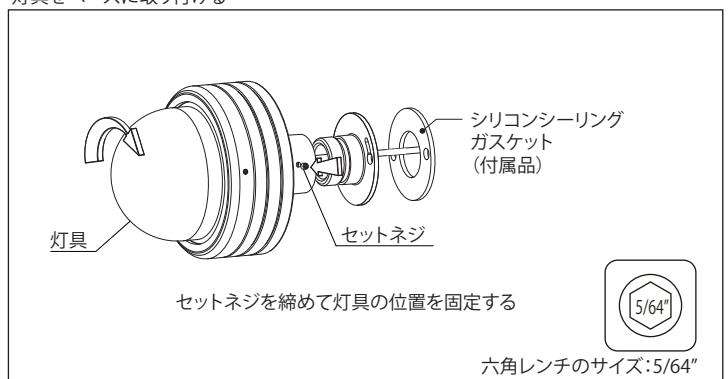


4 灯具の取付方法 (壁面に取り付ける場合)

壁面ベースを取付面に取り付ける。

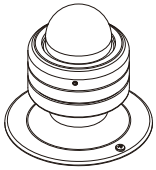


灯具をベースに取り付ける

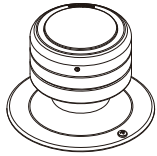


取扱説明書

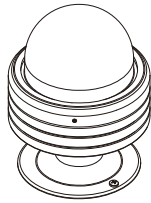
5 配光オプションの種類



LumendomeNANO
ドームレンズ



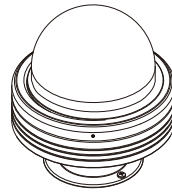
LumendomeNANO
フラットレンズオプション



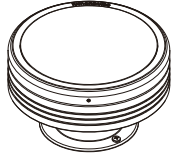
LumendomeSMALL
ドームレンズ



LumendomeSMALL
フラットレンズオプション



LumendomeMEDIUM
ドームレンズ



LumendomeMEDIUM
フラットレンズオプション

製品保証



このたびは弊社製品をご採用いただきありがとうございます。ご採用いただいた製品が、正常な使用環境下であるにもかかわらず、万が一故障した場合には、下記の内容にて保証させていただきます。

【保証内容】

取扱説明書、本体貼付ラベル等の注意書に準じた使用状態で、保証期間内に故障した場合、無償修理、または代品と交換させていただきます。

【保証期間】

灯具の保証期間はご購入日より3年間
電源の保証期間はご購入日より3年間

【注意事項】

- ・24時間連続使用や1日20時間以上の長時間使用の場合、保証期間は上記の半分となります。
- ・交換に伴う作業費や諸経費等は保証対象外（実費）となります。
- ・本書と販売店発行の領収書は再発行致しませんので大切に保管してください
- ・補修用性能部品（同等機能の代替品も含む）の保有期間は、製造打ち切り後5年間です。

【保証の免責】

保証期間内でも次項の場合は、原則として有償とさせていただきます。

- (1) 使用上の誤り、及び不当な修理や改造による故障及び損傷
- (2) ご購入後の取付場所の移設、輸送、落下などによる故障及び損傷
- (3) 火災、地震、水害、落雷、その他天災地変、異常電圧、指定外の使用電圧（電圧、周波数）などによる故障及び損傷
- (4) 車両、船舶等に搭載された場合に生じる故障及び損傷
- (5) 施工上の不備に起因する故障や不具合
- (6) 法令、取扱説明書で要求される保守点検を行わないことによる故障及び損傷
- (7) 本書と販売店発行の領収書のご提示のない場合
- (8) 日本国内以外での使用による故障及び損傷

※保証書に記載した期間、条件のもとにおいて無償修理をお約束するものです。従って本保証書によって、お客様の法律上の権利を制限するものではありません。保証期間以降の、修理や製品に関するご相談、及びご不明な点は、ご購入頂いた販売店、工事店、または弊社にお問合せください。

保 証 書	お名前	製品購入年月日： 年 月 日
	お住所 〒	保証期間(ご購入日より) 器具本体：3年間 電源本体：3年間
	TEL () -	販売店名・工事店名及び住所・電話番号
問 い 合 せ 先	ルーメンパルス社製品 日本総販売元 アーキテイメント株式会社 〒141-0021東京都品川区上大崎2-25-5 久米ビル B1F TEL：03-6417-0057 mail：info@architainment.co.jp	TEL () -