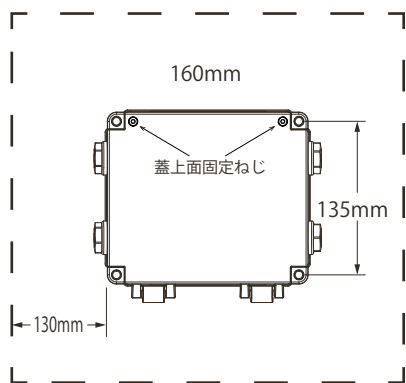
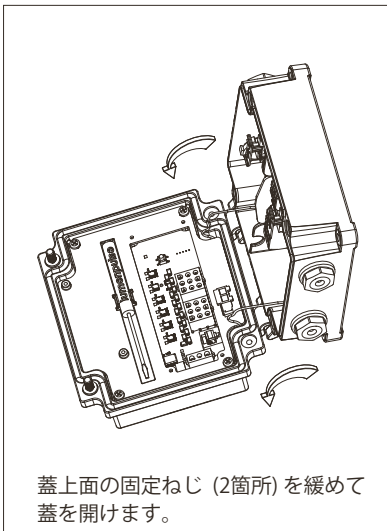


## 1 設置

本機と周囲との距離を130mm以上開けて取付けてください。  
穴径：Φ8 mm / 付属樹脂スペーサ取付時：Φ6.5mm



本機は堅牢な工作物に取り付けてください。  
アンカーボルトを使用する場合はM6サイズが適合します。



## 2 確認

端子台に表示された記号、及び接続するケーブルが下記の適合電線サイズであることを確認してください。

### 使用電線

#### <電源線及び負荷線>

推奨電線：

電源線 2.0mm<sup>2</sup>相当以上のケーブル

負荷線 2.0mm<sup>2</sup>以上のキャプタイヤケーブル

適合電源サイズ：2.0~3.5mm<sup>2</sup>

#### <信号線> (1) DMX/RDM 制御

推奨電線：DMX専用ケーブルまたはSTP-5e

適合電源サイズ：0.2~1.25mm<sup>2</sup>

#### <信号線> (2) Ethernet 制御

推奨電線：LANケーブル (等級 CAT5e以上)

適合コネクタ：RJ45

### 注記

電源線と信号線の端子台が混在しています。  
誤って接続した場合、即時破損しますので、  
本項目を十分にご理解の上、  
接続へ進んでください。

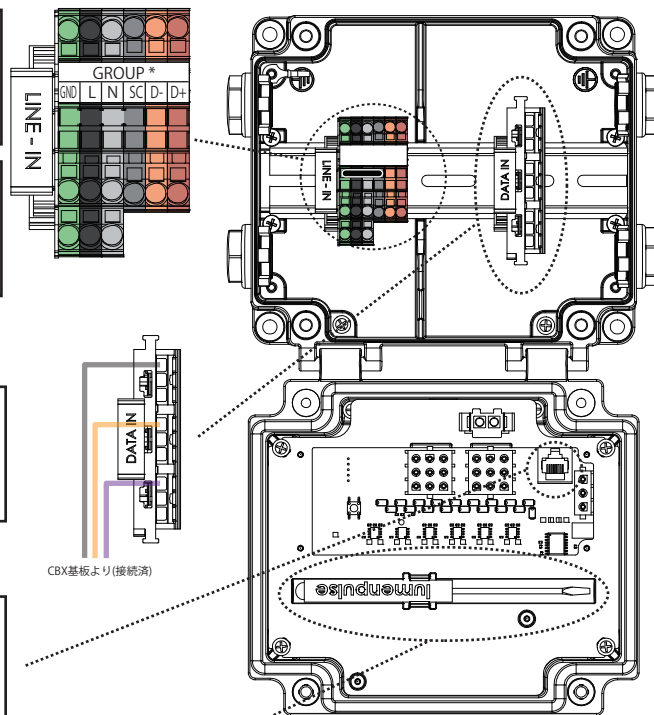
電源	
AC	100-200V
GND:	アース (緑)
L	: ライン (黒)
N	: ニュートラル (白)

信号	
DC	5V
SC	: シグナルコモン (黒)
D-	: Data - (オレンジ)
D+	: Data + (赤)

信号	
DC	5V
灰	: シグナルコモン
オレンジ	: Data -
紫	: Data +

Ethernet 制御	
RJ45 プラグ	

付属マイクストライパー	
刃幅 3mm プラグコネクタ-配線用	



## 手順6. 終端スイッチ

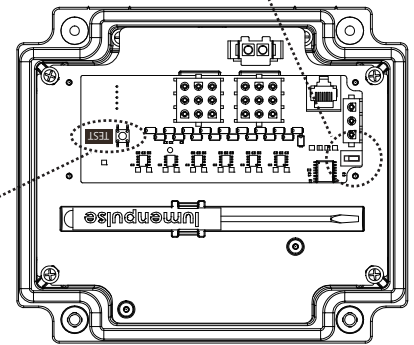
DMX/RDM信号配線の末端となるCBXは終端スイッチをONに設定してください。ONに設定したCBXは信号システムの末端器具に設定されます。

(注1) DMX/RDM信号の配線系統が複数存在する場合はシステムごとの末端CBXの終端スイッチをONに設定してください。

(注2) 信号の送り線が接続されているCBXの終端スイッチは必ずOFFに設定してください。

(注3) Ethernet 制御の場合は総てのCBXでOFFに設定してください。

終端スイッチ

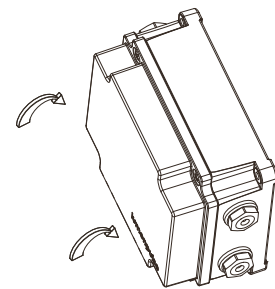


## 手順7. TESTボタン

TESTボタンを一度押すと、負荷へ一斉にDMXのテスト信号を送信します。コントローラーのない状態で、接続のチェックを行うことができます。RGB器具はレインボー、その他の器具はそれぞれが明暗します。TESTボタンをもう一度押すと、通常状態に戻ります。(給電の再投入でも、通常状態に戻ります)

## 手順8. ボックスを閉じる

電線を挟み込まないように注意しながら、蓋上面の固定ねじ（2箇所）を締めて蓋を閉じます。



## 製品保証



このたびは弊社製品をご採用いただきありがとうございます。ご採用いただいた製品が、正常な使用環境下であるにもかかわらず、万が一故障した場合には、下記の内容にて保証させていただきます。

### 【保証内容】

取扱説明書、本体貼付ラベル等の注意書に準じた使用状態で、保証期間内に故障した場合、無償修理、または代品と交換させていただきます。

### 【保証期間】

ご購入日より3年間

### 【注意事項】

- ・交換に伴う作業費や諸経費等は保証対象外（実費）となります。
- ・本書と販売店発行の領収書は再発行致しませんので大切に保管してください
- ・補修用性能部品（同等機能の代替品も含む）の保有期間は、製造打ち切り後5年間です。

### 【保証の免責】

保証期間内でも次項の場合は、原則として有償とさせていただきます。

- (1) 使用上の誤り、及び不当な修理や改造による故障及び損傷
- (2) ご購入後の取付場所の移設、輸送、落下などによる故障及び損傷
- (3) 火災、地震、水害、落雷、その他天災地変、異常電圧、指定外の使用電圧（電圧、周波数）などによる故障及び損傷
- (4) 車両、船舶等に搭載された場合に生じる故障及び損傷
- (5) 施工上の不備に起因する故障や不具合
- (6) 法令、取扱説明書で要求される保守点検を行わないことによる故障及び損傷
- (7) 本書と販売店発行の領収書のご提示のない場合
- (8) 日本国内以外での使用による故障及び損傷

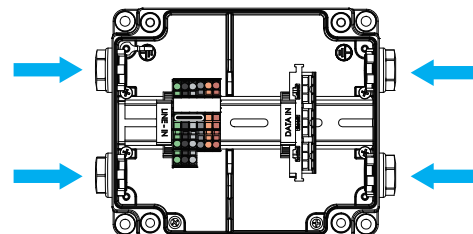
※保証書に記載した期間、条件のもとにおいて無償修理をお約束するものです。従って本保証書によって、お客様の法律上の権利を制限するものではありません。保証期間以降の、修理や製品に関するご相談、及びご不明な点は、ご購入頂いた販売店、工事店、または弊社にお問合せください。

保 証 書	お名前	製品購入年月日： 年 月 日
	お客様住所 〒	保証期間(ご購入日より) 3年間
	TEL ( ) -	販売店名・工事店名及び住所・電話番号
問 い 合 せ 先	ルーメンパルス社製品 日本総販売元 アーキテイメント株式会社 〒141-0021東京都品川区上大崎2-25-5 久米ビル B1F TEL : 03-6417-0057 mail : info@architainment.co.jp	TEL ( ) -

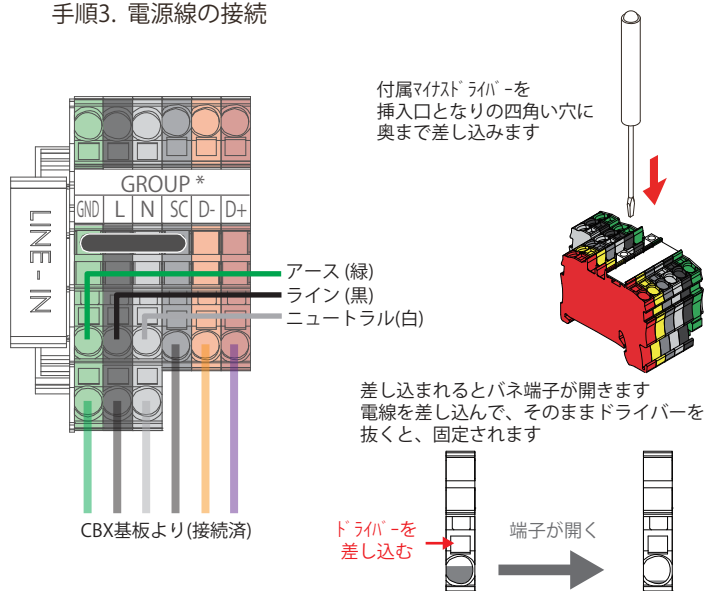
## 3 接続手順

ケーブルの入線口は、取り回しに応じて4箇所を自由にご使用ください。  
適合グラウンドニップルは下記の通りです。

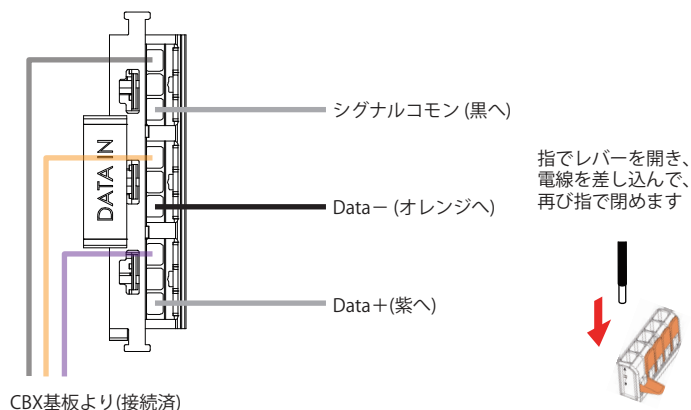
適合電線例	適合グラウンドニップル例
< 信号線 外径Φ6~10mm > DMXケーブル : DMX203-2P (カナレ) CAT5eシールドケーブル : NSEDT-S-LAP (日本製線)	日本 AVC FGA21S-10
< 電源線 外径Φ11~15mm > 3芯 : VCT-3.5-3c / 2PNCT-3.5-3c	日本 AVC FGA21LL-15
< 電源・信号混合線 外径Φ11~15mm > 6芯 : VCT-2.0-6c / 2PNCT-1.25-6c	



### 手順3. 電源線の接続



### 手順4.-1 データ入力 信号線の接続 (DMX/RDM制御)



### 手順4.-2 信号線の接続 (Ethernet制御)

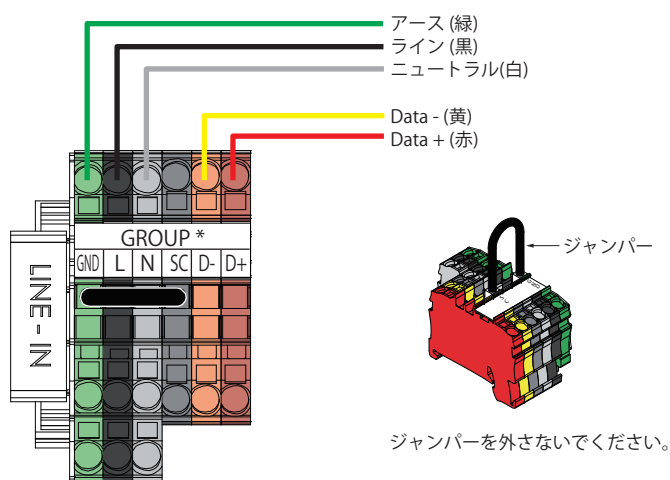
LANケーブルのRJ45コネクタ-をRJ45ポートに差し込んでください。

### 手順5. 負荷線の接続



負荷線は機種により5芯タイプと6芯タイプがあります。  
接続方法が異なりますので、確認してから接続してください。

#### 5芯タイプの接続



#### 6芯タイプの接続

