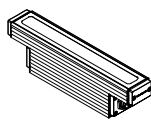


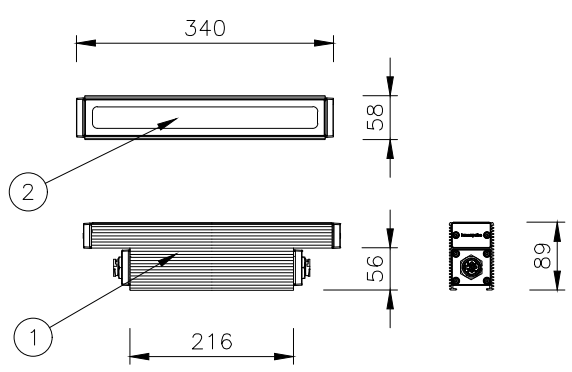
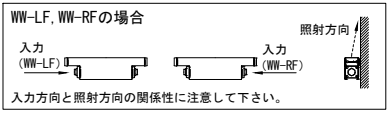
姿図 

仕様 光源色 : 2200K,2700K,3000K,3500K,4000K
 入力電圧 : AC100-240V
 入力電流 : 152.5mA(AC100V),63.6mA(AC240V)
 消費電力 : 15.25W
 器具光束 : 下記一覧表参照
 質量 : 2.0Kg
 保護等級 : IP66/IK07(WWのみIK06)
 制御方式 : On/Off,DALI,DMX/RDM


形式	<input type="checkbox"/> LOG-HO-12-22K-△△-**-○○-** <input type="checkbox"/> LOG-HO-12-27K-△△-**-○○-** <input type="checkbox"/> LOG-HO-12-30K-△△-**-○○-** <input type="checkbox"/> LOG-HO-12-35K-△△-**-○○-** <input type="checkbox"/> LOG-HO-12-40K-△△-**-○○-**	配光角(△△)	<input type="checkbox"/> WWLF WallWash <input type="checkbox"/> WWRF WallWash <input type="checkbox"/> 8x8 8°x8° <input type="checkbox"/> 10x10 10°x10° <input type="checkbox"/> 30x30 30°x30° <input type="checkbox"/> 35x35 35°x35° <input type="checkbox"/> 60x60 60°x60° <input type="checkbox"/> 80x80 80°x80° <input type="checkbox"/> 90x90 90°x90°	灯体色(**)	<input type="checkbox"/> SI シルバー <input type="checkbox"/> BK ブラック <input type="checkbox"/> WH ホワイト <input type="checkbox"/> BRZ ブロンス <input type="checkbox"/> CC カスタムカラー	制御方式(○○)	<input type="checkbox"/> NO(On/Off) <input type="checkbox"/> DALI <input type="checkbox"/> DMX/RDM オプション(**) <input type="checkbox"/> CRC 重耐塩塗装
----	--	---------	--	---------	--	----------	---

器具光束(lm)/光度(cd) 一覧表

配光角度	WW		8x8		10x10		30x30		35x35		60x60		80x80		90x90		10x30		10x60		10x90		15x25		30x60		50x80	
	lm	cd	lm	cd	lm	cd	lm	cd	lm	cd	lm	cd	lm	cd	lm	cd	lm	cd	lm	cd	lm	cd	lm	cd	lm	cd	lm	cd
2200K	540	780	610	11840	580	5820	570	2230	590	1510	520	450	580	380	540	280	590	4560	600	2690	540	1200	580	3750	580	770	570	520
2700K	790	1130	880	17130	840	8430	820	3230	860	2190	750	660	850	550	780	410	850	6610	870	3900	780	1730	850	5440	840	1120	820	750
3000K	830	1190	930	18070	880	8890	870	3410	900	2310	790	690	900	580	830	430	900	6970	920	4110	820	1830	900	5730	890	1180	870	800
3500K	850	1220	960	18530	910	9120	890	3500	930	2370	810	710	920	600	850	440	920	7150	940	4220	850	1870	920	5880	910	1210	890	820
4000K	890	1280	1010	19470	950	9580	940	3680	980	2490	850	750	970	630	890	470	970	7510	990	4430	890	1970	970	6180	960	1270	940	860



※製品仕様は改良の為、予告なく変更となることがあります。

7					特記事項 ・ 灯具は一般通常環境の屋外防雨型です。 ・ 使用環境温度 -25°C~+50°C ・ 高温下で使用を続けると、寿命が短くなる場合があります。 ・ 光源・電源・ケーブルは適合製品以外使用しないでください。不点灯、破壊、感電、火災の原因となります。 ・ オプション装着後はJIS規格をしっかりと固定し浸水無き事を十分確認の事。	名称 ルーメンファサード HO 1ft ホワイト（単色）
6				形式 LOG-HO-12-		
5				尺度 S=1/10(A4)		作成日 2023.6.14
4				1 本体		
3	カバーガラス	1	強化ガラス	クリア		
2				2 強化ガラス	照査	
1				1 ADC/A1P	串田	
部番	品名	数量	材質	摘要	設計	植田

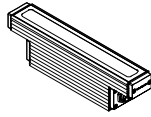
シリーズ

lumenfacade™

名称

ルーメンファサード HO 1ft・カラー（単色）

姿図



仕様
 光源色 : RD(Red),GR(Green),BL(Blue)
 入力電圧 : AC100-240V
 入力電流 : 152.5mA(AC100V),63.6mA(AC240V)
 消費電力 : 15.25W
 器具光束 : 下記一覧表参照
 質量 : 2.0Kg
 保護等級 : IP66/IK07(WWのみIK06)
 制御方式 : On/Off,DALI,EcoSystem,DMX/RDM

形式 LOG-HO-12-RD-△△-**-○○-※※
 LOG-HO-12-GR-△△-**-○○-※※
 LOG-HO-12-BL-△△-**-○○-※※

配光角(△△)

<input type="checkbox"/> WWLF	WallWash
<input type="checkbox"/> WWRP	WallWash
<input type="checkbox"/> 8x8	8°x8°
<input type="checkbox"/> 10x10	10°x10°
<input type="checkbox"/> 30x30	30°x30°
<input type="checkbox"/> 35x35	35°x35°
<input type="checkbox"/> 60x60	60°x60°
<input type="checkbox"/> 80x80	80°x80°
<input type="checkbox"/> 90x90	90°x90°

<input type="checkbox"/> 10x30	10°x30°
<input type="checkbox"/> 10x60	10°x60°
<input type="checkbox"/> 10x90	10°x90°
<input type="checkbox"/> 15x25	15°x25°
<input type="checkbox"/> 30x60	30°x60°
<input type="checkbox"/> 50x80	50°x80°

灯体色(**)

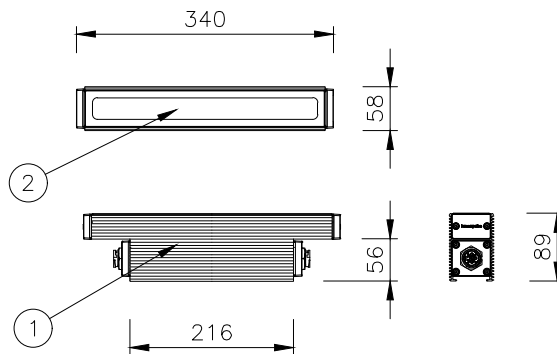
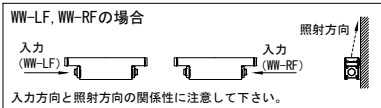
<input type="checkbox"/> SI	シルバー
<input type="checkbox"/> BK	ブラック
<input type="checkbox"/> WH	ホワイト
<input type="checkbox"/> BRZ	ブロンズ
<input type="checkbox"/> CC	カスタムカラー

制御方式(○○)

<input type="checkbox"/> NO(On/Off)
<input type="checkbox"/> DALI
<input type="checkbox"/> DMX/RDM
オプション(※※)
<input type="checkbox"/> CRC 重耐塩塗装

器具光束(lm)/光度(cd) 一覧表

配光角度	WW		8x8		10x10		30x30		35x35		60x60		80x80		90x90		10x30		10x60		10x90		15x25		30x60		50x80	
	lm	cd	lm	cd	lm	cd	lm	cd	lm	cd	lm	cd	lm	cd	lm	cd	lm	cd	lm	cd	lm	cd	lm	cd	lm	cd	lm	cd
Red	350	500	390	7630	370	3750	360	1440	380	970	330	290	380	240	350	180	380	2940	390	1730	350	770	380	2420	370	500	360	330
Green	990	1430	1120	21650	1060	10660	1040	4090	1090	2770	950	830	1070	700	990	520	1080	8350	1100	4930	990	2190	1070	6870	1060	1410	1040	950
Blue	250	360	280	5450	260	2680	260	1030	270	690	240	210	270	170	250	130	270	2100	270	1240	250	550	270	1730	260	350	260	240



※製品仕様は改良の為、予告なく変更となることがあります。

7						特記事項 ・ 灯具は一般通常環境の屋外防雨型です。 ・ 使用環境温度 -25°C~+50°C ・ 高温下で使用を続けると、寿命が短くなる場合があります。 ・ 光源・電源・ケーブルは適合製品以外使用しないでください。不点灯、破壊、感電、火災の原因となります。 ・ オプション装着後はJIS規格をしっかりと固定し浸水無き事を十分確認の事。	名称	ルーメンファサード HO 1ft カラー（単色）	
6					形式		LOG-HO-12-		
5					尺度		S=1/10(A4)	作成日	2023.6.14
4									
3									
2	カバーガラス	1	強化ガラス	クリア	照査		串田	設計	植田
1	本体	1	ADC/A1P	粉体塗装					
部番	品名	数量	材質	摘要					

第三角法 JIS A-4 単位: mm

アーキテイメント株式会社

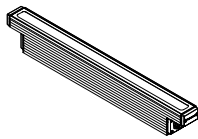
シリーズ

lumenfacade™

名称

ルーメンファサード HO 2ft・ホワイト（単色）

姿図



仕様

光源色 : 2200K,2700K,3000K,3500K,4000K
 入力電圧 : AC100-240V
 入力電流 : 305mA(AC100V),127.1mA(AC240V)
 消費電力 : 30.5W
 器具光束 : 下記一覧表参照
 質量 : 3.17Kg
 保護等級 : IP66/IK07(WWのみIK06)
 制御方式 : On/Off,DALI,EcoSystem,DMX/RDM,lumentalk

形式 □ LOG-HO-24-22K-△△-***-○○-※※
 □ LOG-HO-24-27K-△△-***-○○-※※
 □ LOG-HO-24-30K-△△-***-○○-※※
 □ LOG-HO-24-35K-△△-***-○○-※※
 □ LOG-HO-24-40K-△△-***-○○-※※

配光角(△△)

□ WWLF	WallWash	□ 10x30	10°x30°
□ WWRP	WallWash	□ 10x60	10°x60°
□ 8x8	8°x8°	□ 10x90	10°x90°
□ 10x10	10°x10°	□ 15x25	15°x25°
□ 30x30	30°x30°	□ 30x60	30°x60°
□ 35x35	35°x35°	□ 50x80	50°x80°
□ 60x60	60°x60°		
□ 80x80	80°x80°		
□ 90x90	90°x90°		

灯体色(**)

□ SI	シルバー
□ BK	ブラック
□ WH	ホワイト
□ BRZ	ブロンズ
□ CC	カスタムカラー

制御方式(○○)

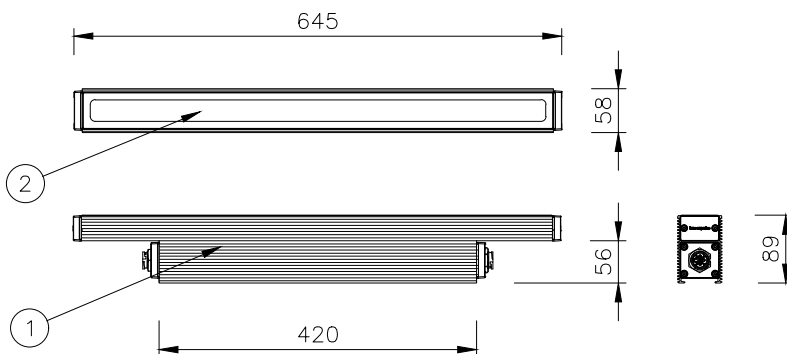
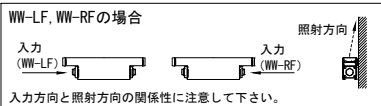
□ NO(On/Off)
□ DALI
□ ES(EcoSystem)
□ DMX/RDM
□ LT(lumentalk)

オプション(※※)

□ CRC 重耐塩塗装

器具光束(lm)/光度(cd) 一覧表

配光角度	WW		8x8		10x10		30x30		35x35		60x60		80x80		90x90		10x30		10x60		10x90		15x25		30x60		50x80	
	lm	cd	lm	cd	lm	cd	lm	cd	lm	cd	lm	cd	lm	cd	lm	cd	lm	cd	lm	cd	lm	cd	lm	cd	lm	cd	lm	cd
2200K	1090	1570	1230	23750	1160	11690	1140	4490	1190	3040	1040	910	1180	770	1090	570	1180	9160	1210	5400	1090	2400	1180	7540	1170	1550	1140	1050
2700K	1580	2260	1770	34270	1680	16870	1650	6470	1720	4390	1510	1320	1700	1110	1570	820	1700	13220	1750	7800	1570	3470	1700	10880	1690	2240	1650	1510
3000K	1670	2390	1880	36220	1780	17830	1750	6840	1820	4640	1590	1390	1800	1170	1660	870	1800	13970	1850	8240	1660	3670	1800	11490	1780	2370	1750	1600
3500K	1700	2450	1920	37000	1810	18210	1780	6990	1860	4740	1630	1420	1840	1200	1700	890	1840	14270	1890	8420	1690	3750	1840	11740	1820	2420	1780	1630
4000K	1790	2570	2020	38940	1910	19170	1880	7360	1960	4990	1710	1500	1940	1260	1790	940	1940	15020	1990	8860	1780	3940	1940	12360	1920	2550	1880	1720



※製品仕様は改良の為、予告なく変更となることがあります。

7						特記事項 ・ 灯具は一般通常環境の屋外防雨型です。 ・ 使用環境温度 -25°C~+50°C ・ 高温下で使用を続けると、寿命が短くなる可能性があります。 ・ 光源・電源・ケーブルは適合製品以外使用しないでください。不点灯、破壊、感電、火災の原因となります。 ・ オプション装着後はJIS規格をしっかりと固定し浸水無き事を十分確認の事。	名称	ルーメンファサード HO 2ft ホワイト（単色）		
6							形式	LOG-HO-24-		
5							尺度	S=1/10(A4)	作成日	2023.6.14
4										
3										
2	カバーガラス	1	強化ガラス	クリア						
1	本体	1	ADC/A1P	粉体塗装						
部番	品名	数量	材質	摘要	照査	串田	設計	植田		

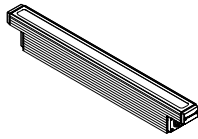
シリーズ

lumenfacade™

名称

ルーメンファサード HO 2ft・カラー（単色）

姿図



仕様

光源色 : RD(Red),GR(Green),BL(Blue)
 入力電圧 : AC100-240V
 入力電流 : 305mA(AC100V),127.1mA(AC240V)
 消費電力 : 30.5W
 器具光束 : 下記一覧表参照
 質量 : 3.17Kg
 保護等級 : IP66/IK07(WWのみIK06)
 制御方式 : On/Off,DALI,EcoSystem,DMX/RDM,lumentalk

形式 LOG-HO-24-RD-△△-**-○○-※※
 LOG-HO-24-GR-△△-**-○○-※※
 LOG-HO-24-BL-△△-**-○○-※※

配光角(△△)

<input type="checkbox"/> WWLF	WallWash	<input type="checkbox"/> 10x30	10°x30°
<input type="checkbox"/> WWRP	WallWash	<input type="checkbox"/> 10x60	10°x60°
<input type="checkbox"/> 8x8	8°x8°	<input type="checkbox"/> 10x90	10°x90°
<input type="checkbox"/> 10x10	10°x10°	<input type="checkbox"/> 15x25	15°x25°
<input type="checkbox"/> 30x30	30°x30°	<input type="checkbox"/> 30x60	30°x60°
<input type="checkbox"/> 35x35	35°x35°	<input type="checkbox"/> 50x80	50°x80°
<input type="checkbox"/> 60x60	60°x60°		
<input type="checkbox"/> 80x80	80°x80°		
<input type="checkbox"/> 90x90	90°x90°		

灯体色(**)

<input type="checkbox"/> SI	シルバー
<input type="checkbox"/> BK	ブラック
<input type="checkbox"/> WH	ホワイト
<input type="checkbox"/> BRZ	ブロンズ
<input type="checkbox"/> CC	カスタムカラー

制御方式(○○)

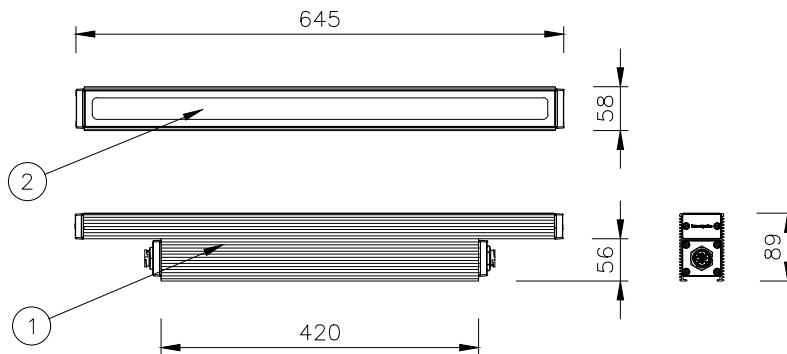
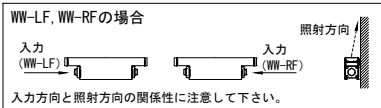
<input type="checkbox"/> NO(On/Off)
<input type="checkbox"/> DALI
<input type="checkbox"/> ES (EcoSystem)
<input type="checkbox"/> DMX/RDM
<input type="checkbox"/> LT (lumentalk)

オプション(※※)

<input type="checkbox"/> CRC 重耐塩塗装

器具光束(lm)/光度(cd) 一覧表

配光角度	WW		8x8		10x10		30x30		35x35		60x60		80x80		90x90		10x30		10x60		10x90		15x25		30x60		50x80	
	lm	cd	lm	cd	lm	cd	lm	cd	lm	cd	lm	cd	lm	cd	lm	cd	lm	cd	lm	cd	lm	cd	lm	cd	lm	cd	lm	cd
Red	700	1000	780	15180	740	7470	730	2870	760	1940	660	580	750	490	690	360	750	5860	770	3450	690	1530	750	4820	750	990	730	670
Green	1990	2860	2240	43230	2120	21280	2080	8170	2170	5540	1900	1660	2150	1400	1990	1040	2150	16680	2210	9840	1980	4380	2150	13720	2130	2830	2090	1910
Blue	500	720	560	10900	530	5360	520	2060	540	1390	480	420	540	350	500	260	540	4200	550	2480	500	1100	540	3460	530	710	520	480



※製品仕様は改良の為、予告なく変更となることがあります。

7					特記事項 ・ 灯具は一般通常環境の屋外防雨型です。 ・ 使用環境温度 -25°C~+50°C ・ 高温下で使用を続けると、寿命が短くなる場合があります。 ・ 光源・電源・ケーブルは適合製品以外使用しないでください。不点灯、破壊、感電、火災の原因となります。 ・ オプション装着後はJIS規格をしっかりと固定し浸水無き事を十分確認の事。	名称	ルーメンファサード HO 2ft カラー（単色）	
6				形式		LOG-HO-24-		
5				尺度		S=1/10(A4)	作成日	2023.6.14
4								
3								
2	カバーガラス	1	強化ガラス	クリア				
1	本体	1	ADC/A1P	粉体塗装				
部番	品名	数量	材質	摘要	照査	串田	設計	植田

第三角法 JIS A-4 単位: mm

アーキテイメント株式会社

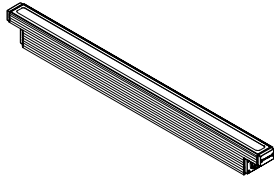
シリーズ

lumenfacade™

名称

ルーメンファサード HO 3ft・ホワイト（単色）

姿図



仕様

光源色 : 2200K,2700K,3000K,3500K,4000K
 入力電圧 : AC100-240V
 入力電流 : 457.5mA(AC100V),190.7mA(AC240V)
 消費電力 : 45.75W
 器具光束 : 下記一覧表参照
 質量 : 4.75Kg
 保護等級 : IP66/IK07(WWのみIK06)
 制御方式 : On/Off,DALI,EcoSystem,DMX/RDM,lumentalk

形式 □ LOG-HO-36-22K-△△-**-○○-※※
 □ LOG-HO-36-27K-△△-**-○○-※※
 □ LOG-HO-36-30K-△△-**-○○-※※
 □ LOG-HO-36-35K-△△-**-○○-※※
 □ LOG-HO-36-40K-△△-**-○○-※※

配光角(△△)

□ WWLF	WallWash
□ WWRF	WallWash
□ 8x8	8°x8°
□ 10x10	10°x10°
□ 30x30	30°x30°
□ 35x35	35°x35°
□ 60x60	60°x60°
□ 80x80	80°x80°
□ 90x90	90°x90°

灯体色(**)

□ SI	シルバー
□ BK	ブラック
□ WH	ホワイト
□ BRZ	ブロンズ
□ CC	カスタムカラー

制御方式(○○)

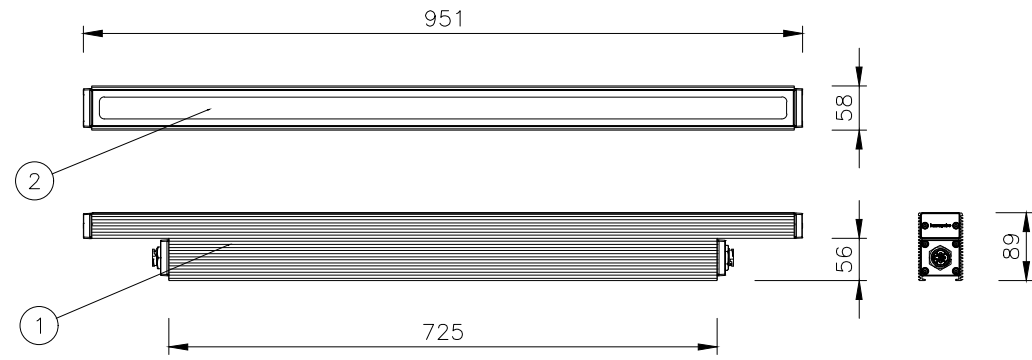
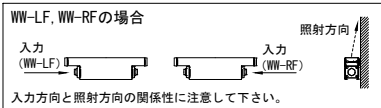
□ NO(On/Off)
□ DALI
□ ES (EcoSystem)
□ DMX/RDM
□ LT (lumentalk)

オプション(※※)

□ CRC	重耐塩塗装
-------	-------

器具光束(lm)/光度(cd) 一覧表

配光角度	WW		8x8		10x10		30x30		35x35		60x60		80x80		90x90		10x30		10x60		10x90		15x25		30x60		50x80	
	lm	cd	lm	cd	lm	cd	lm	cd	lm	cd	lm	cd	lm	cd	lm	cd	lm	cd	lm	cd	lm	cd	lm	cd	lm	cd	lm	cd
2200K	1640	2360	1850	35670	1750	17560	1720	6740	1790	4570	1570	1370	1770	1150	1640	860	1770	13760	1820	8120	1630	3610	1770	11320	1760	2330	1720	1570
2700K	2370	3400	2660	51410	2520	25300	2480	9710	2580	6590	2260	1980	2560	1660	2360	1240	2560	19830	2620	11700	2360	5210	2560	16320	2530	3360	2480	2270
3000K	2500	3600	2820	54370	2670	26760	2620	10270	2730	6970	2390	2090	2700	1760	2500	1310	2710	20970	2780	12370	2490	5510	2700	17260	2680	3560	2620	2400
3500K	2550	3670	2880	55460	2720	27300	2680	10480	2790	7110	2440	2140	2760	1800	2550	1340	2760	21390	2830	12620	2540	5620	2760	17600	2730	3630	2680	2450
4000K	2690	3860	3030	58420	2870	28750	2820	11040	2940	7490	2570	2250	2910	1890	2690	1410	2910	22540	2980	13300	2680	5920	2910	18540	2880	3820	2820	2580

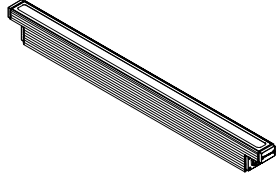


※製品仕様は改良の為、予告なく変更となることがあります。

7						特記事項 ・ 灯具は一般通常環境の屋外防雨型です。 ・ 使用環境温度 -25°C~+50°C ・ 高温下で使用を続けると、寿命が短くなる場合があります。 ・ 光源・電源・ケーブルは適合製品以外使用しないでください。不点灯、破壊、感電、火災の原因となります。 ・ オプション装着後はJIS規格をしっかりと固定し浸水無き事を十分確認の事。	名称	ルーメンファサード HO 3ft ホワイト（単色）		
6							形式	LOG-HO-36-		
5							尺度	S=1/10(A4)	作成日	2023.6.14
4										
3										
2	カバーガラス	1	強化ガラス	クリア						
1	本体	1	ADC/A1P	粉体塗装						
部番	品名	数量	材質	摘要	照査	串田	設計	植田		

第三角法 JIS A-4 単位: mm

アーキテイメント株式会社

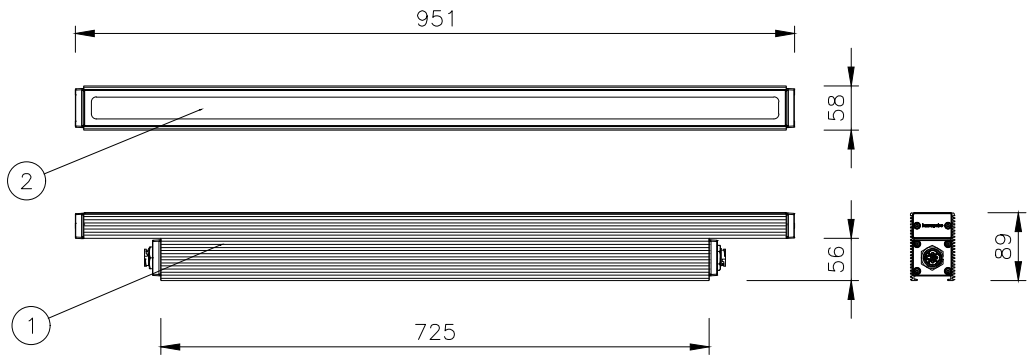
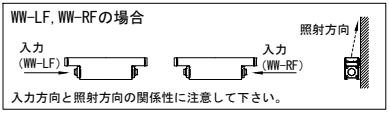
姿図 

仕様 光源色 : RD(Red),GR(Green),BL(Blue)
 入力電圧 : AC100-240V
 入力電流 : 457.5mA(AC100V),190.7mA(AC240V)
 消費電力 : 45.75W
 器具光束 : 下記一覧表参照
 質量 : 4.75Kg
 保護等級 : IP66/IK07(WWのみIK06)
 制御方式 : On/Off,DALI,EcoSystem,DMX/RDM,lumentalk

形式	<input type="checkbox"/> LOG-HO-36-RD-△△-**-○○-※※ <input type="checkbox"/> LOG-HO-36-GR-△△-**-○○-※※ <input type="checkbox"/> LOG-HO-36-BL-△△-**-○○-※※	配光角(△△)	<input type="checkbox"/> WWLF WallWash <input type="checkbox"/> WWRF WallWash <input type="checkbox"/> 8x8 8°x8° <input type="checkbox"/> 10x10 10°x10° <input type="checkbox"/> 30x30 30°x30° <input type="checkbox"/> 35x35 35°x35° <input type="checkbox"/> 60x60 60°x60° <input type="checkbox"/> 80x80 80°x80° <input type="checkbox"/> 90x90 90°x90°	灯体色(**)	<input type="checkbox"/> SI シルバー <input type="checkbox"/> BK ブラック <input type="checkbox"/> WH ホワイト <input type="checkbox"/> BRZ ブロンス <input type="checkbox"/> CC カスタムカラー	制御方式(○○)	<input type="checkbox"/> NO(On/Off) <input type="checkbox"/> DALI <input type="checkbox"/> ES (EcoSystem) <input type="checkbox"/> DMX/RDM <input type="checkbox"/> LT (lumentalk)
					オプション(※※)	<input type="checkbox"/> CRC 重耐塩塗装	

器具光束(lm)/光度(cd) 一覧表

配光角度	WW	8x8	10x10	30x30	35x35	60x60	80x80	90x90	10x30	10x60	10x90	15x25	30x60	50x80
光源色	lm	lm	lm	lm	lm	lm	lm	lm	lm	lm	lm	lm	lm	lm
Red	1040	1180	1110	1090	1140	1000	1130	1040	1130	1160	1040	1130	1120	1090
	1500	22740	11190	4290	2910	870	730	550	8770	5170	2300	7220	1490	1000
Green	2980	3360	3180	3130	3260	2850	3220	2980	3230	3310	2970	3220	3200	3130
	4290	64800	31900	12250	8310	2500	2100	1560	25000	14750	6570	20570	4240	2860
Blue	750	840	800	790	820	720	810	750	810	830	750	810	800	790
	1080	16350	8050	3090	2090	630	530	390	6310	3720	1650	5190	1070	720



※製品仕様は改良の為、予告なく変更となることがあります。

7					特記事項 ・ 灯具は一般通常環境の屋外防雨型です。 ・ 使用環境温度 -25°C~+50°C ・ 高温下で使用を続けると、寿命が短くなる場合があります。 ・ 光源・電源・ケーブルは適合製品以外使用しないでください。不点灯、破壊、感電、火災の原因となります。 ・ オプション装着後はJIS規格をしっかりと固定し浸水無き事を十分確認の事。	名称	ルーメンファサード HO 3ft カラー（単色）	
6				形式		LOG-HO-36-		
5				尺度		S=1/10(A4)	作成日	2023.6.14
4				部番				
3								
2	カバーガラス	1	強化ガラス	クリア				
1	本体	1	ADC/A1P	粉体塗装				
部番	品名	数量	材質	摘要	照査	串田	設計	植田



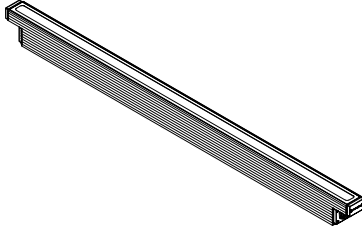
シリーズ

lumenfacade™

名称

ルーメンファサード HO 4ft・ホワイト（単色）

姿図



仕様

光源色 : 2200K,2700K,3000K,3500K,4000K
 入力電圧 : AC100-240V
 入力電流 : 610mA(AC100V),254.2mA(AC240V)
 消費電力 : 61W
 器具光束 : 下記一覧表参照
 質量 : 6.35Kg
 保護等級 : IP66/IK07(WWのみIK06)
 制御方式 : On/Off,DALI,EcoSystem,DMX/RDM,lumentalk

形式 □ LOG-HO-48-22K-△△-**-○○-**※
 □ LOG-HO-48-27K-△△-**-○○-**※
 □ LOG-HO-48-30K-△△-**-○○-**※
 □ LOG-HO-48-35K-△△-**-○○-**※
 □ LOG-HO-48-40K-△△-**-○○-**※

配光角(△△)

<input type="checkbox"/> WWLF	WallWash	<input type="checkbox"/> 10x30	10°x30°
<input type="checkbox"/> WWRP	WallWash	<input type="checkbox"/> 10x60	10°x60°
<input type="checkbox"/> 8x8	8°x8°	<input type="checkbox"/> 10x90	10°x90°
<input type="checkbox"/> 10x10	10°x10°	<input type="checkbox"/> 15x25	15°x25°
<input type="checkbox"/> 30x30	30°x30°	<input type="checkbox"/> 30x60	30°x60°
<input type="checkbox"/> 35x35	35°x35°	<input type="checkbox"/> 50x80	50°x80°
<input type="checkbox"/> 60x60	60°x60°		
<input type="checkbox"/> 80x80	80°x80°		
<input type="checkbox"/> 90x90	90°x90°		

灯体色(**)

<input type="checkbox"/> SI	シルバー
<input type="checkbox"/> BK	ブラック
<input type="checkbox"/> WH	ホワイト
<input type="checkbox"/> BRZ	ブロンズ
<input type="checkbox"/> CC	カスタムカラー

制御方式(○○)

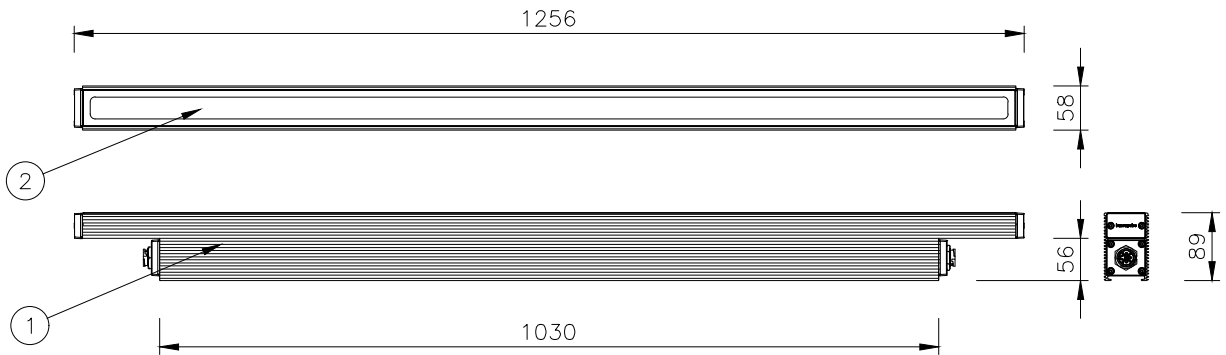
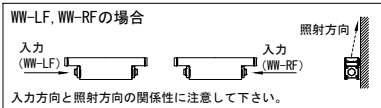
<input type="checkbox"/> NO(On/Off)
<input type="checkbox"/> DALI
<input type="checkbox"/> ES (EcoSystem)
<input type="checkbox"/> DMX/RDM
<input type="checkbox"/> LT (lumentalk)

オプション(※※)

<input type="checkbox"/> CRC	重耐塩塗装
------------------------------	-------

器具光束(lm)/光度(cd) 一覧表

配光角度	WW		8x8		10x10		30x30		35x35		60x60		80x80		90x90		10x30		10x60		10x90		15x25		30x60		50x80	
	lm	cd	lm	cd	lm	cd	lm	cd	lm	cd	lm	cd	lm	cd	lm	cd	lm	cd	lm	cd	lm	cd	lm	cd	lm	cd	lm	cd
2200K	2190	3140	2460	47510	2330	23390	2290	8980	2390	6090	2090	1830	2360	1540	2180	1150	2360	18330	2430	10810	2180	4810	2360	15080	2340	3110	2290	2100
2700K	3160	4530	3550	68540	3370	33740	3310	12950	3450	8790	3020	2640	3410	2220	3150	1650	3410	26440	3500	15600	3140	6940	3410	21760	3380	4490	3310	3030
3000K	3340	4790	3760	72440	3560	35660	3500	13690	3640	9290	3190	2790	3600	2350	3330	1750	3610	27950	3700	16490	3320	7340	3600	22990	3570	4740	3500	3200
3500K	3410	4900	3840	74000	3630	36420	3570	13980	3720	9490	3260	2850	3680	2400	3400	1790	3690	28550	3780	16840	3390	7500	3680	23490	3650	4850	3570	3270
4000K	3590	5150	4040	77890	3830	38340	3760	14720	3920	9990	3430	3000	3880	2530	3580	1880	3880	2980	17730	3980	7890	3880	24730	3840	5100	3760	3440	



※製品仕様は改良の為、予告なく変更となることがあります。

7						特記事項 ・ 灯具は一般通常環境の屋外防雨型です。 ・ 使用環境温度 -25°C~+50°C ・ 高温下で使用を続けると、寿命が短くなる場合があります。 ・ 光源・電源・ケーブルは適合製品以外使用しないでください。不点灯、破壊、感電、火災の原因となります。 ・ オプション装着後はJIS規格をしっかりと固定し浸水無き事を十分確認の事。	名称	ルーメンファサード HO 4ft ホワイト（単色）	
6							形式	LOG-HO-48-	
5							尺度	S=1/10(A4)	作成日
4									2023.6.14
3									
2	カバーガラス	1	強化ガラス	クリア					
1	本体	1	ADC/A1P	粉体塗装					
部番	品名	数量	材質	摘要	照査	串田	設計	植田	

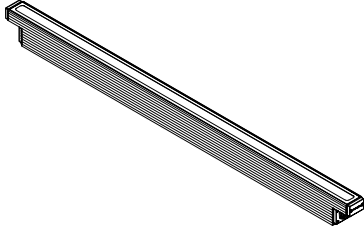
シリーズ

lumenfacade™

名称

ルーメンファサード HO 4ft・カラー（単色）

姿図



仕様

光源色 : RD(Red),GR(Green),BL(Blue)
 入力電圧 : AC100-240V
 入力電流 : 610mA(AC100V),254.2mA(AC240V)
 消費電力 : 61W
 器具光束 : 下記一覧表参照
 質量 : 6.35Kg
 保護等級 : IP66/IK07(WWのみIK06)
 制御方式 : On/Off,DALI,EcoSystem,DMX/RDM,lumentalk

形式 LOG-HO-48-RD-△△-**-○○-※※
 LOG-HO-48-GR-△△-**-○○-※※
 LOG-HO-48-BL-△△-**-○○-※※

配光角(△△)

<input type="checkbox"/> WWLF	WallWash	<input type="checkbox"/> 10x30	10°x30°
<input type="checkbox"/> WWRP	WallWash	<input type="checkbox"/> 10x60	10°x60°
<input type="checkbox"/> 8x8	8°x8°	<input type="checkbox"/> 10x90	10°x90°
<input type="checkbox"/> 10x10	10°x10°	<input type="checkbox"/> 15x25	15°x25°
<input type="checkbox"/> 30x30	30°x30°	<input type="checkbox"/> 30x60	30°x60°
<input type="checkbox"/> 35x35	35°x35°	<input type="checkbox"/> 50x80	50°x80°
<input type="checkbox"/> 60x60	60°x60°		
<input type="checkbox"/> 80x80	80°x80°		
<input type="checkbox"/> 90x90	90°x90°		

灯体色(**)

<input type="checkbox"/> SI	シルバー
<input type="checkbox"/> BK	ブラック
<input type="checkbox"/> WH	ホワイト
<input type="checkbox"/> BRZ	ブロンズ
<input type="checkbox"/> CC	カスタムカラー

制御方式(○○)

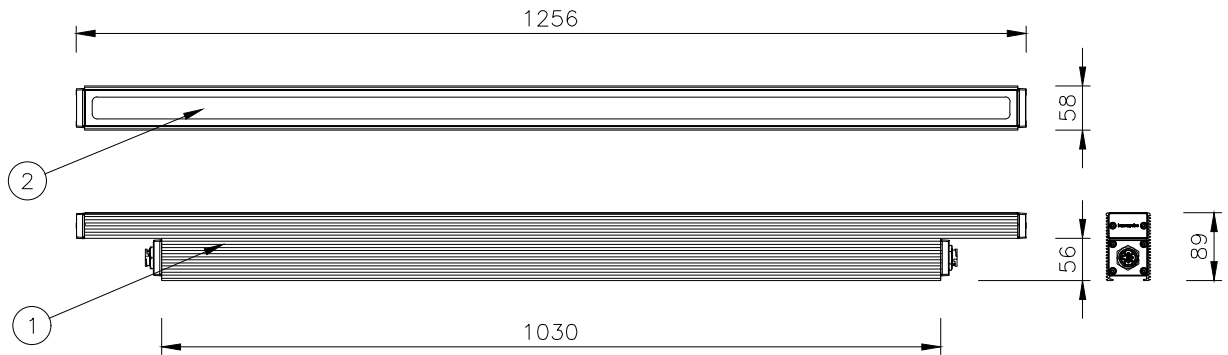
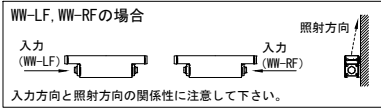
<input type="checkbox"/> NO(On/Off)
<input type="checkbox"/> DALI
<input type="checkbox"/> ES(EcoSystem)
<input type="checkbox"/> DMX/RDM
<input type="checkbox"/> LT(lumentalk)

オプション(※※)

<input type="checkbox"/> CRC	重耐塩塗装
------------------------------	-------

器具光束(lm)/光度(cd) 一覧表

配光角度	WW		8x8		10x10		30x30		35x35		60x60		80x80		90x90		10x30		10x60		10x90		15x25		30x60		50x80	
	lm	cd	lm	cd	lm	cd	lm	cd	lm	cd	lm	cd	lm	cd	lm	cd	lm	cd	lm	cd	lm	cd	lm	cd	lm	cd	lm	cd
Red	1400	2010	1570	30370	1490	14950	1460	5740	1520	3890	1330	1170	1510	980	1390	730	1510	11720	1550	6910	1390	3070	1510	9640	1500	1990	1460	1340
Green	3980	5720	4480	86460	4250	42560	4170	16340	4350	11090	3810	3330	4300	2800	3980	2090	4310	33360	4420	19680	3960	8760	4300	27450	4270	5660	4180	3820
Blue	1000	1440	1130	21810	1070	10730	1050	4120	1090	2790	960	840	1080	700	1000	520	1080	8410	1110	4960	1000	2210	1080	6920	1070	1420	1050	960



※製品仕様は改良の為、予告なく変更となることがあります。

7						特記事項 ・ 灯具は一般通常環境の屋外防雨型です。 ・ 使用環境温度 -25°C~+50°C ・ 高温下で使用を続けると、寿命が短くなる場合があります。 ・ 光源・電源・ケーブルは適合製品以外使用しないでください。不点灯、破壊、感電、火災の原因となります。 ・ オプション装着後はJIS規格をしっかりと固定し浸水無き事を十分確認の事。	名称	ルーメンファサード HO 4ft カラー（単色）	
6							形式	LOG-HO-48-	
5							尺度	S=1/10(A4)	作成日
4									2023.6.14
3									
2	カバーガラス	1	強化ガラス	クリア					
1	本体	1	ADC/A1P	粉体塗装					
部番	品名	数量	材質	摘要	照査	串田	設計	植田	ARCHITAINMENT アーキテイメント株式会社

第三角法 JIS A-4 単位：mm