

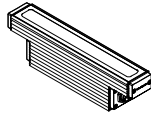
シリーズ

# lumenfacade™

名称

ルーメンファサード 1ft・カラーチェンジング

姿図



仕様

光源色 : RGB,RGBW30K,RGBW40K,RGBA  
 入力電圧 : AC100-240V  
 入力電流 : 172.5mA(AC100V),72mA(AC240V)  
 消費電力 : 17.25W  
 器具光束 : 下記一覧表参照  
 質量 : 2.0Kg  
 保護等級 : IP66/IK07(WWのみIK06)  
 制御方式 : DMX/RDM,DALIT8

形式  LOG-12-RGB-△△-\*\*-○○-\*\*  
 LOG-12-RGBW30K-△△-\*\*-○○-\*\*  
 LOG-12-RGBW40K-△△-\*\*-○○-\*\*  
 LOG-12-RGBWA-△△-\*\*-○○-\*\*

配光角(△△)

<input type="checkbox"/> WWLF	WallWash	<input type="checkbox"/> 10x30	10°x30°
<input type="checkbox"/> WWRP	WallWash	<input type="checkbox"/> 10x60	10°x60°
<input type="checkbox"/> 8x8	8°x8°	<input type="checkbox"/> 10x90	10°x90°
<input type="checkbox"/> 10x10	10°x10°	<input type="checkbox"/> 15x25	15°x25°
<input type="checkbox"/> 30x30	30°x30°	<input type="checkbox"/> 30x60	30°x60°
<input type="checkbox"/> 35x35	35°x35°	<input type="checkbox"/> 50x80	50°x80°
<input type="checkbox"/> 60x60	60°x60°		
<input type="checkbox"/> 80x80	80°x80°		
<input type="checkbox"/> 90x90	90°x90°		

灯体色(\*\*)

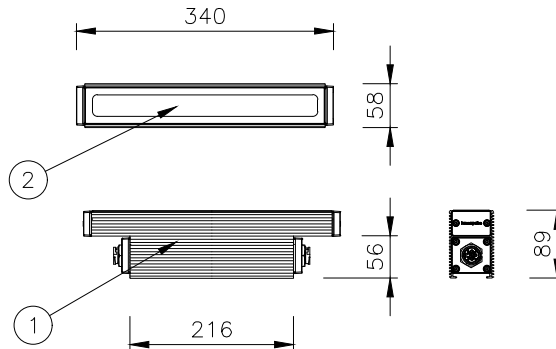
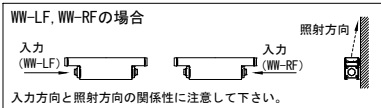
<input type="checkbox"/> SI	シルバー
<input type="checkbox"/> BK	ブラック
<input type="checkbox"/> WH	ホワイト
<input type="checkbox"/> BRZ	ブロンズ
<input type="checkbox"/> CC	カスタムカラー

制御方式(○○)

<input type="checkbox"/> DMX/RDM
<input type="checkbox"/> DALIT8
オプション(**) <input type="checkbox"/> CRC 重耐塩塗装

器具光束(lm)/光度(cd) 一覧表

配光角度	WW		8x8		10x10		30x30		35x35		60x60		80x80		90x90		10x30		10x60		10x90		15x25		30x60		50x80	
	lm	cd	lm	cd	lm	cd	lm	cd	lm	cd	lm	cd	lm	cd	lm	cd	lm	cd	lm	cd	lm	cd	lm	cd	lm	cd	lm	cd
RGB	620	890	690	13470	660	6630	650	2540	670	1720	590	520	670	430	620	320	670	5190	680	3060	610	1360	670	4270	660	880	650	590
RGBW30K	650	940	740	14250	700	7010	680	2690	710	1820	620	550	710	460	650	340	710	5500	720	3240	650	1440	710	4520	700	930	680	630
RGBW40K	670	960	750	14560	710	7170	700	2750	730	1860	640	560	720	470	670	350	720	5620	740	3310	660	1470	720	4620	710	950	700	640
RGBA	540	780	610	11910	580	5860	570	2250	590	1520	520	460	590	380	540	280	590	4590	600	2710	540	1200	590	3780	580	780	570	520



※製品仕様は改良の為、予告なく変更となることがあります。

7					特記事項 ・ 灯具は一般通常環境の屋外防雨型です。 ・ 使用環境温度 -25°C~+50°C ・ 高温下で使用を続けると、寿命が短くなる場合があります。 ・ 光源・電源・ケーブルは適合製品以外使用しないでください。不点灯、破壊、感電、火災の原因となります。 ・ オプション装着後はJIS規格をしっかりと固定し浸水無き事を十分確認の事。	名称	ルーメンファサード 1ft カラーチェンジング	
6				形式		LOG-12-		
5				尺度		S=1/10(A4)	作成日	2023.6.14
4								
3								
2	カバーガラス	1	強化ガラス	クリア				
1	本体	1	ADC/A1P	粉体塗装				
部番	品名	数量	材質	摘要	照査	串田	設計	植田



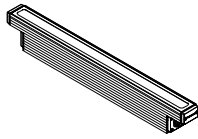
シリーズ

# lumenfacade™

名称

ルーメンファサード 2ft・カラーチェンジング

姿図



仕様  
 光源色 : RGB,RGBW30K,RGBW40K,RGBA  
 入力電圧 : AC100-240V  
 入力電流 : 345mA(AC100V),143.8mA(AC240V)  
 消費電力 : 34.5W  
 器具光束 : 下記一覧表参照  
 質量 : 3.17Kg  
 保護等級 : IP66/IK07(WWのみIK06)  
 制御方式 : DMX/RDM,lumentalk,DALIT8

形式 □ LOG-24-RGB-△△-\*\*-○○-\*\*※  
 □ LOG-24-RGBW30K-△△-\*\*-○○-\*\*※  
 □ LOG-24-RGBW40K-△△-\*\*-○○-\*\*※  
 □ LOG-24-RGBWA-△△-\*\*-○○-\*\*※

配光角(△△)

□ WWLF	WallWash	□ 10x30	10°x30°
□ WWRP	WallWash	□ 10x60	10°x60°
□ 8x8	8°x8°	□ 10x90	10°x90°
□ 10x10	10°x10°	□ 15x25	15°x25°
□ 30x30	30°x30°	□ 30x60	30°x60°
□ 35x35	35°x35°	□ 50x80	50°x80°
□ 60x60	60°x60°		
□ 80x80	80°x80°		
□ 90x90	90°x90°		

灯体色(\*\*)

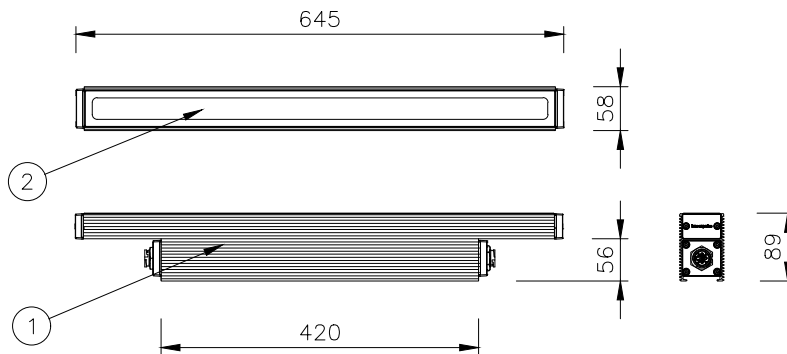
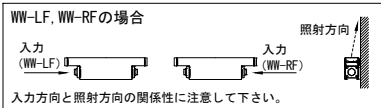
□ SI	シルバー
□ BK	ブラック
□ WH	ホワイト
□ BRZ	ブロンズ
□ CC	カスタムカラー

制御方式(○○)

□ DMX/RDM
□ LT (lumentalk)
□ DALIT8
オプション(**※)
□ CRC 重耐塩塗装

器具光束(lm)/光度(cd) 一覧表

配光角度	WW		8x8		10x10		30x30		35x35		60x60		80x80		90x90		10x30		10x60		10x90		15x25		30x60		50x80	
	lm	cd	lm	cd	lm	cd	lm	cd	lm	cd	lm	cd	lm	cd	lm	cd	lm	cd	lm	cd	lm	cd	lm	cd	lm	cd	lm	cd
RGB	1240	1780	1390	26950	1320	13260	1300	5090	1350	3450	1180	1040	1340	870	1240	650	1340	10390	1370	6130	1230	2730	1340	8550	1330	1760	1300	1190
RGBW30K	1310	1880	1480	28500	1400	14030	1370	5380	1430	3650	1250	1100	1420	920	1310	690	1420	11000	1450	6490	1300	2890	1420	9050	1400	1860	1370	1260
RGBW40K	1340	1920	1510	29130	1430	14340	1400	5500	1460	3730	1280	1120	1450	940	1340	700	1450	11240	1490	6630	1330	2950	1450	9240	1430	1900	1400	1280
RGBA	1100	1580	1240	23910	1170	11770	1150	4520	1200	3060	1050	920	1190	770	1100	570	1190	9220	1220	5440	1090	2420	1190	7590	1180	1560	1150	1050



※製品仕様は改良の為、予告なく変更となることがあります。

7						特記事項 ・ 灯具は一般通常環境の屋外防雨型です。 ・ 使用環境温度 -25°C~+50°C ・ 高温下で使用を続けると、寿命が短くなる場合があります。 ・ 光源・電源・ケーブルは適合製品以外使用しないでください。不点灯、破壊、感電、火災の原因となります。 ・ オプション装着後はJIS規格をしっかり固定し浸水無き事を十分確認の事。	名称	ルーメンファサード 2ft カラーチェンジング	
6					形式		LOG-24-		
5					尺度		S=1/10(A4)	作成日	2023.6.14
4									
3									
2	カバーガラス	1	強化ガラス	クリア					
1	本体	1	ADC/A1P	粉体塗装					
部番	品名	数量	材質	摘要	照査	串田	設計	植田	



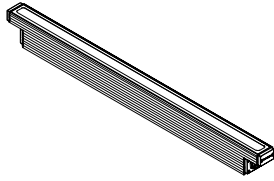
シリーズ

# lumenfacade™

名称

ルーメンファサード 3ft・カラーチェンジング

姿図



仕様

光源色 : RGB,RGBW30K,RGBW40K,RGBA  
 入力電圧 : AC100-240V  
 入力電流 : 517.5mA(AC100V),215.7mA(AC240V)  
 消費電力 : 51.75W  
 器具光束 : 下記一覧表参照  
 質量 : 4.75Kg  
 保護等級 : IP66/IK07(WWのみIK06)  
 制御方式 : DMX/RDM,lumentalk,DALIT8

形式  LOG-36-RGB-△△-\*\*-○○-\*\*  
 LOG-36-RGBW30K-△△-\*\*-○○-\*\*  
 LOG-36-RGBW40K-△△-\*\*-○○-\*\*  
 LOG-36-RGBWA-△△-\*\*-○○-\*\*

配光角(△△)

<input type="checkbox"/> WWLF	WallWash
<input type="checkbox"/> WWRF	WallWash
<input type="checkbox"/> 8x8	8°x8°
<input type="checkbox"/> 10x10	10°x10°
<input type="checkbox"/> 30x30	30°x30°
<input type="checkbox"/> 35x35	35°x35°
<input type="checkbox"/> 60x60	60°x60°
<input type="checkbox"/> 80x80	80°x80°
<input type="checkbox"/> 90x90	90°x90°

灯体色(\*\*)

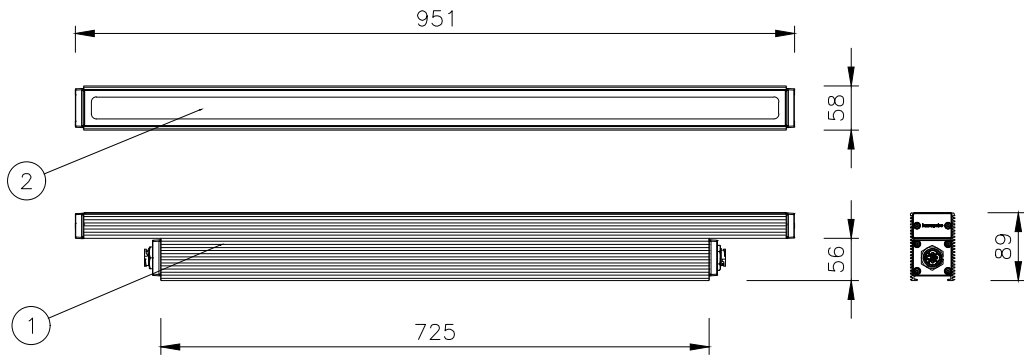
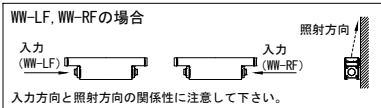
<input type="checkbox"/> SI	シルバー
<input type="checkbox"/> BK	ブラック
<input type="checkbox"/> WH	ホワイト
<input type="checkbox"/> BRZ	ブロンズ
<input type="checkbox"/> CC	カスタムカラー

制御方式(○○)

<input type="checkbox"/> DMX/RDM
<input type="checkbox"/> LT (lumentalk)
<input type="checkbox"/> DALIT8
オプション(**)
<input type="checkbox"/> CRC 重耐塩塗装

器具光束(lm)/光度(cd) 一覧表

配光角度	WW		8x8		10x10		30x30		35x35		60x60		80x80		90x90		10x30		10x60		10x90		15x25		30x60		50x80		
	lm	cd	lm	cd	lm	cd	lm	cd	lm	cd	lm	cd	lm	cd	lm	cd	lm	cd	lm	cd	lm	cd	lm	cd	lm	cd	lm	cd	lm
RGB	1860	2670	2090	40420	1980	19900	1950	7640	2030	5180	1780	1560	2010	1310	1860	970	2010	15590	2060	9200	1850	4090	2010	12830	1990	2650	1950	1790	
RGBW30K	1970	2830	2220	42760	2100	21050	2060	8080	2150	5480	1880	1650	2130	1380	1960	1030	2130	16500	2180	9730	1960	4330	2130	13570	2110	2800	2060	1890	
RGBW40K	2010	2880	2260	43620	2140	21470	2100	8240	2190	5590	1920	1680	2170	1410	2000	1050	2170	16830	2230	9930	2000	4420	2170	13840	2150	2850	2100	1930	
RGBA	1650	2370	1860	35830	1760	17630	1730	6770	1800	4590	1580	1380	1780	1160	1650	860	1780	13820	1830	8150	1640	3630	1780	11370	1770	2340	1730	1580	



※製品仕様は改良の為、予告なく変更となることがあります。

7					特記事項 ・ 灯具は一般通常環境の屋外防雨型です。 ・ 使用環境温度 -25°C~+50°C ・ 高温下で使用を続けると、寿命が短くなる場合があります。 ・ 光源・電源・ケーブルは適合製品以外使用しないでください。不点灯、破壊、感電、火災の原因となります。 ・ オプション装着後はJIS規格をしっかりと固定し浸水無き事を十分確認の事。	名称	ルーメンファサード 3ft カラーチェンジング	
6				形式		LOG-36-		
5				尺度		S=1/10(A4)	作成日	2023.6.14
4								
3								
2	カバーガラス	1	強化ガラス	クリア				
1	本体	1	ADC/A1P	粉体塗装				
部番	品名	数量	材質	摘要	照査	串田	設計	植田

第三角法 JIS A-4 単位: mm

アーキテイメント株式会社

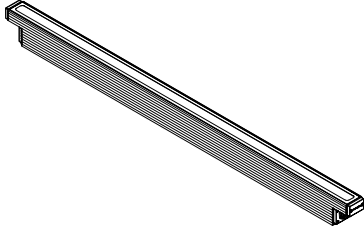
シリーズ

# lumenfacade™

名称

ルーメンファサード 4ft・カラーチェンジング

姿図



仕様

光源色 : RGB,RGBW30K,RGBW40K,RGBA  
 入力電圧 : AC100-240V  
 入力電流 : 690mA(AC100V),287.5mA(AC240V)  
 消費電力 : 69W  
 器具光束 : 下記一覧表参照  
 質量 : 6.35Kg  
 保護等級 : IP66/IK07(WWのみIK06)  
 制御方式 : DMX/RDM,lumentalk,DALIT8

形式  LOG-48-RGB-△△-\*\*-○○-\*\*  
 LOG-48-RGBW30K-△△-\*\*-○○-\*\*  
 LOG-48-RGBW40K-△△-\*\*-○○-\*\*  
 LOG-48-RGBWA-△△-\*\*-○○-\*\*

配光角(△△)

<input type="checkbox"/> WWLF	WallWash	<input type="checkbox"/> 10x30	10°x30°
<input type="checkbox"/> WWRF	WallWash	<input type="checkbox"/> 10x60	10°x60°
<input type="checkbox"/> 8x8	8°x8°	<input type="checkbox"/> 10x90	10°x90°
<input type="checkbox"/> 10x10	10°x10°	<input type="checkbox"/> 15x25	15°x25°
<input type="checkbox"/> 30x30	30°x30°	<input type="checkbox"/> 30x60	30°x60°
<input type="checkbox"/> 35x35	35°x35°	<input type="checkbox"/> 50x80	50°x80°
<input type="checkbox"/> 60x60	60°x60°		
<input type="checkbox"/> 80x80	80°x80°		
<input type="checkbox"/> 90x90	90°x90°		

灯体色(\*\*)

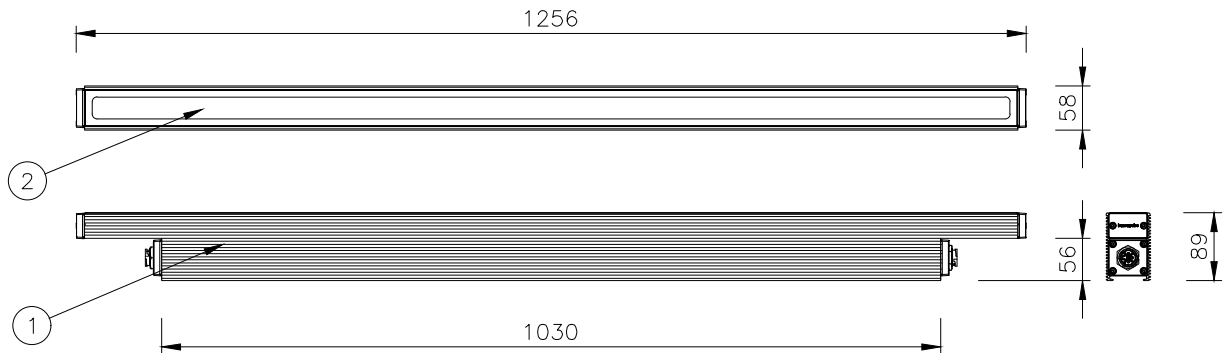
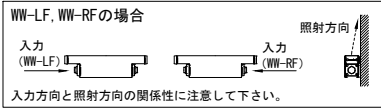
<input type="checkbox"/> SI	シルバー
<input type="checkbox"/> BK	ブラック
<input type="checkbox"/> WH	ホワイト
<input type="checkbox"/> BRZ	ブロンズ
<input type="checkbox"/> CC	カスタムカラー

制御方式(○○)

<input type="checkbox"/> DMX/RDM	
<input type="checkbox"/> LT (lumentalk)	
<input type="checkbox"/> DALIT8	
オプション(***)	
<input type="checkbox"/> CRC	重耐塩塗装

器具光束(lm)/光度(cd) 一覧表

配光角度	WW		8x8		10x10		30x30		35x35		60x60		80x80		90x90		10x30		10x60		10x90		15x25		30x60		50x80		
	lm	cd	lm	cd	lm	cd	lm	cd	lm	cd	lm	cd	lm	cd	lm	cd	lm	cd	lm	cd	lm	cd	lm	cd	lm	cd	lm	cd	lm
RGB	2480	3570	2790	5390	2650	26530	2600	10190	2710	6910	2370	2080	2680	1750	2480	1300	2680	20790	2750	12270	2470	5460	2680	17110	2660	3530	2600	2380	
RGBW30K	2620	3770	2960	57010	2800	28060	2750	10770	2870	7310	2510	2200	2840	1850	2620	1380	2840	22000	2910	12980	2610	5780	2840	18100	2810	3730	2750	2520	
RGBW40K	2680	3850	3050	58200	2860	28650	2860	11000	2920	7470	2590	2250	2900	1890	2680	1400	2900	22450	2980	13260	2690	5900	2940	18480	2870	3810	2810	2570	
RGBA	2200	3160	2480	47820	2350	23540	2310	9040	2400	6130	2100	1840	2380	1550	2200	1150	2380	18450	2440	10880	2190	4840	2380	15180	2360	3130	2310	2110	



※製品仕様は改良の為、予告なく変更となることがあります。

7					特記事項 ・ 灯具は一般通常環境の屋外防雨型です。 ・ 使用環境温度 -25°C~+50°C ・ 高温下で使用を続けると、寿命が短くなる場合があります。 ・ 光源・電源・ケーブルは適合製品以外使用しないでください。不点灯、破壊、感電、火災の原因となります。 ・ オプション装着後はJIS規格をしっかりと固定し浸水無き事を十分確認の事。	名称	ルーメンファサード 4ft カラーチェンジング	
6						形式	LOG-48-	
5						尺度	S=1/10(A4)	作成日
4								2023.6.14
3								
2	カバーガラス	1	強化ガラス	クリア				
1	本体	1	ADC/A1P	粉体塗装				
部番	品名	数量	材質	摘要	照査	串田	設計	植田

