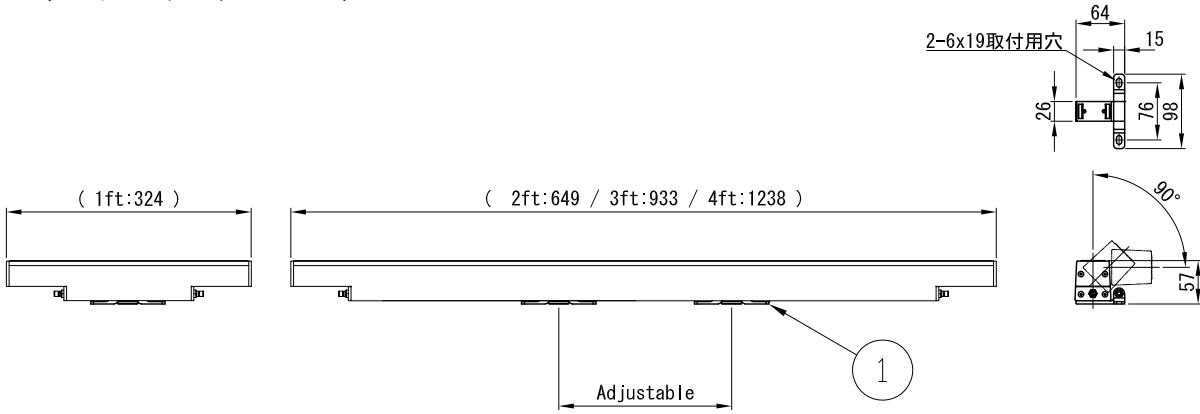


SAMN

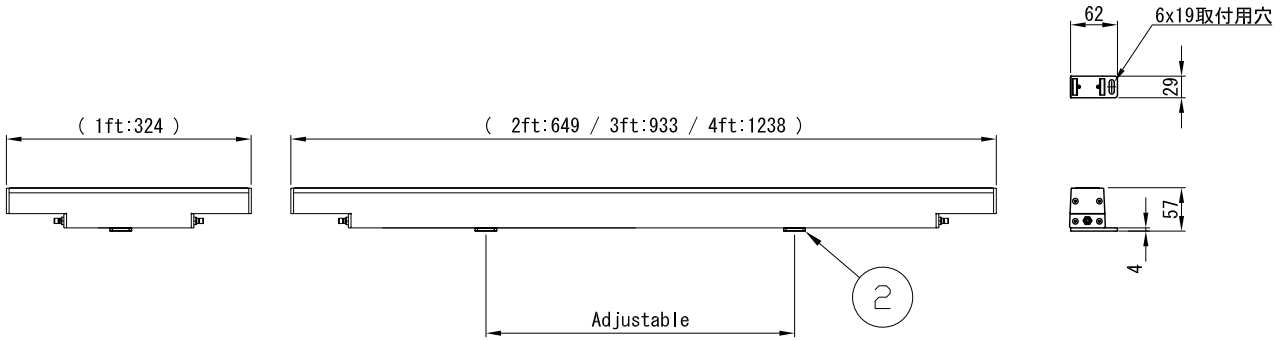
スリムアジャスタブルマウント



注) 1ftタイプには1個使用

UMPN

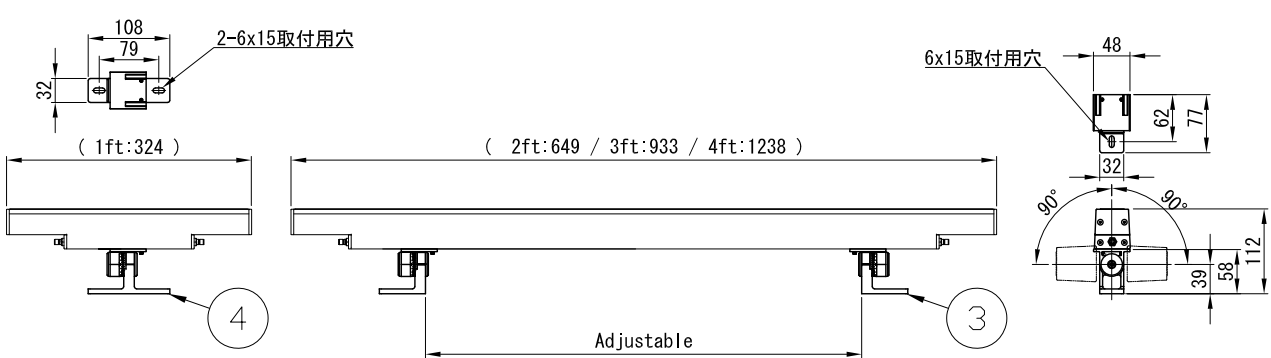
フィックスマウント



注) 1ftタイプには1個使用

UMASN

ユニバーサルマウント

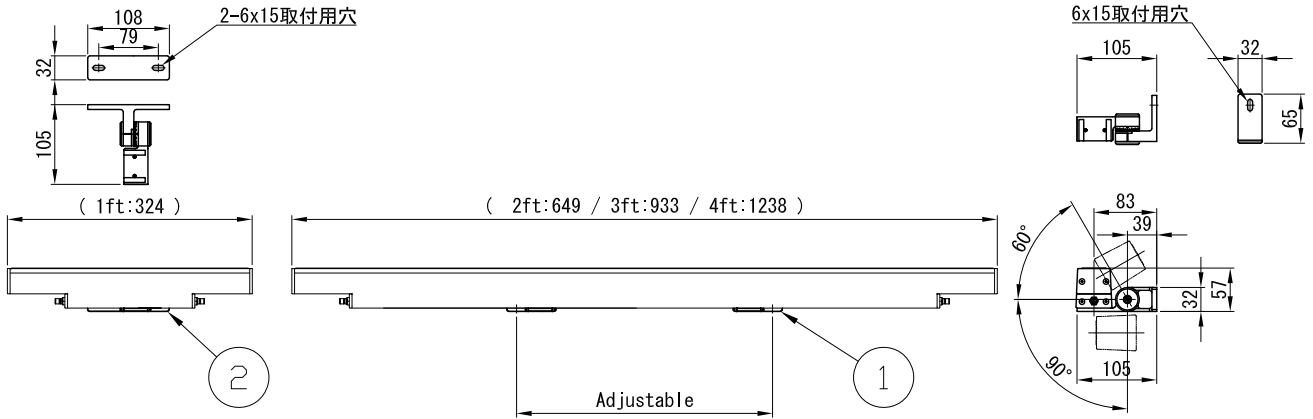


注) 1ftタイプには1個使用 (専用金具)

7					特記事項	名称
6					・ 灯具は一般通常環境の屋外防雨型です。 ・ 使用環境温度-25° C~+50° C	ルーメンファサード・ナノ マウントオプション
5					・ オプション装着後は各部のネジが、 固定されている事を十分確認の事。	
4	ユニバーサルマウント (1ft用)	1	アルミ	粉体塗装		型式
3	ユニバーサルマウント	2	アルミ	粉体塗装		尺度
2	フィックスマウント	1or2	アルミ	粉体塗装		作成日
1	スリムアジャスタブルマウント	1or2	アルミ	粉体塗装		2022.7.1
部番	品名	数量	材質	摘要	照査	雨宮
					作図	植田

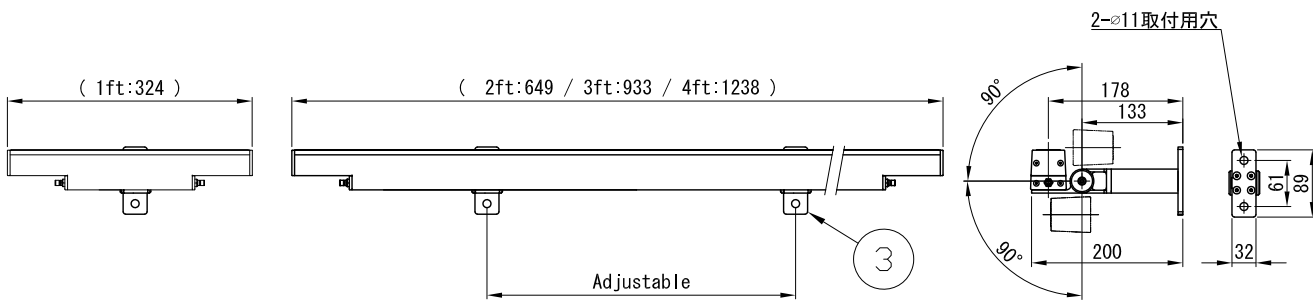


□ WAMN2  
アームマウント51



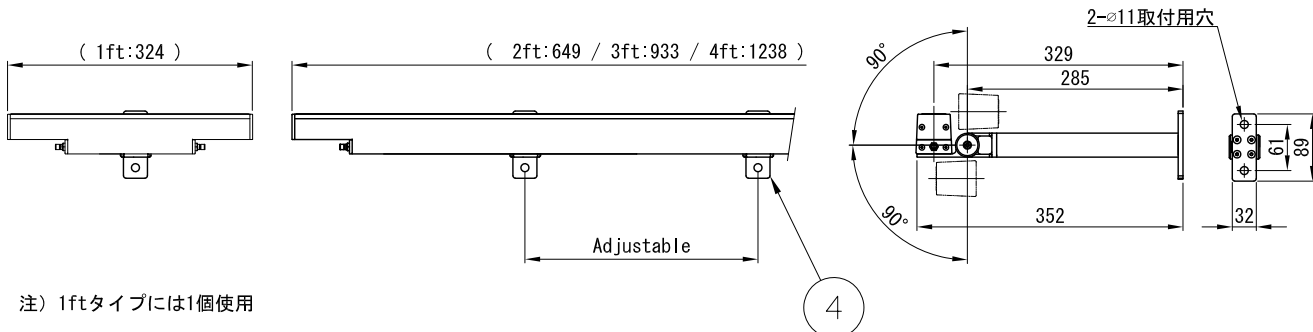
注) 1ftタイプには1個使用 (専用金具)

□ WAMN6  
アームマウント152



注) 1ftタイプには1個使用

□ WAMN12  
アームマウント305

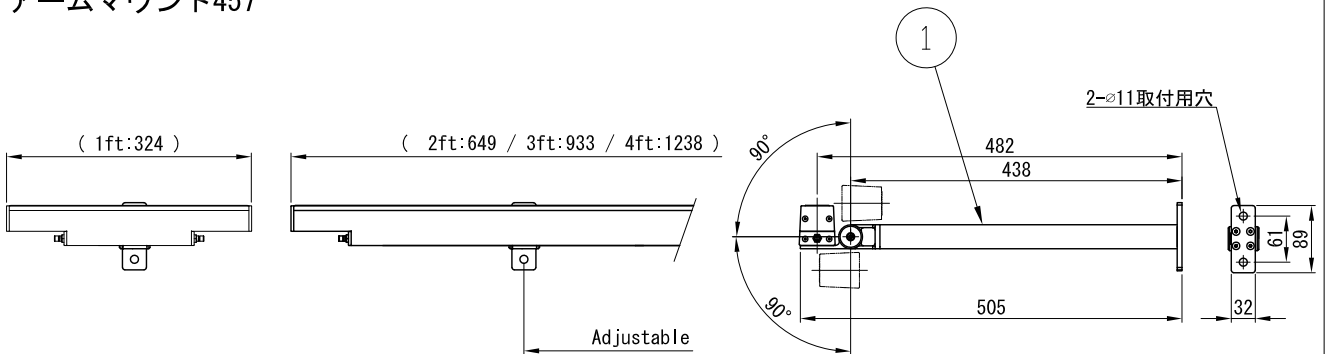


注) 1ftタイプには1個使用

7					特記事項	名称
6					・ 灯具は一般通常環境の屋外防雨型です。 ・ 使用環境温度-25° C~+50° C	ルーメンファサード・ナノ マウントオプション
5					・ オプション装着後は各部のネジが、 固定されている事を十分確認の事。	
4	アームマウント305	1or2	アルミ	粉体塗装		型式
3	アームマウント152	1or2	アルミ	粉体塗装		尺度
2	アームマウント51 (1ft用)	1	アルミ	粉体塗装		作成日
1	アームマウント51	2	アルミ	粉体塗装		2022.7.1
部番	品名	数量	材質	摘要	照査	雨宮
					作図	植田



□ WAMN18  
アームマウント457



注) 1ftタイプには1個使用

7					特記事項				名称	
6					・ 灯具は一般通常環境の屋外防雨型です。 ・ 使用環境温度-25° C~+50° C				ルーメンファサード・ナノ マウントオプション	
5					・ オプション装着後は各部のネジが、 固定されている事を十分確認の事。				型式	
4									尺度	
3									作成日	
2									2022.7.1	
1	アームマウント457	1or2	アルミ	粉体塗装						
部番	品名	数量	材質	摘要	照査	雨宮	作図	植田	<b>ARCHITAINMENT</b>	

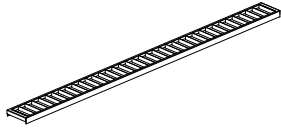
シリーズ

**lumenfacade™**

名称

ルーメンファサード・ナノ・オプションルーバー

姿図



型式

ルーバー色 (\*\*)

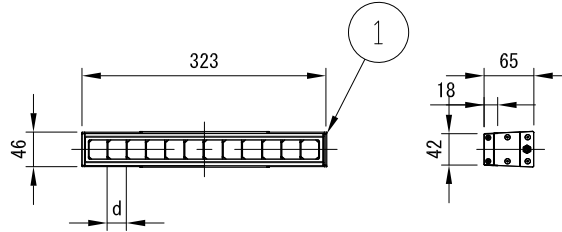
<input type="checkbox"/> SI	シルバー
<input type="checkbox"/> BK	ブラック
<input type="checkbox"/> WH	ホワイト
<input type="checkbox"/> BRZ	ブロンズ

オプション (\*\*\*)

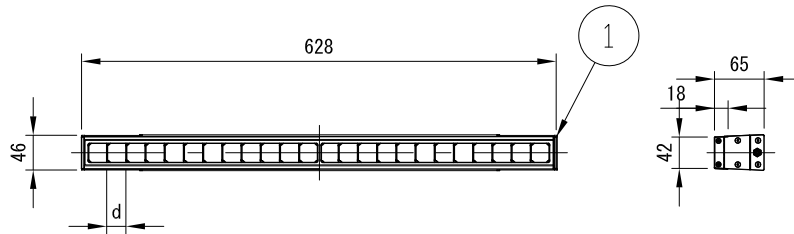
<input type="checkbox"/> CRC	重耐塩塗装
------------------------------	-------

※内側はすべて黒色

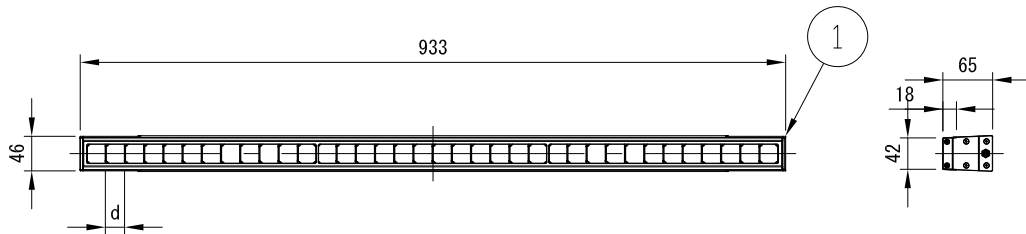
LOGNRD-12-\*\*-\*\*\*



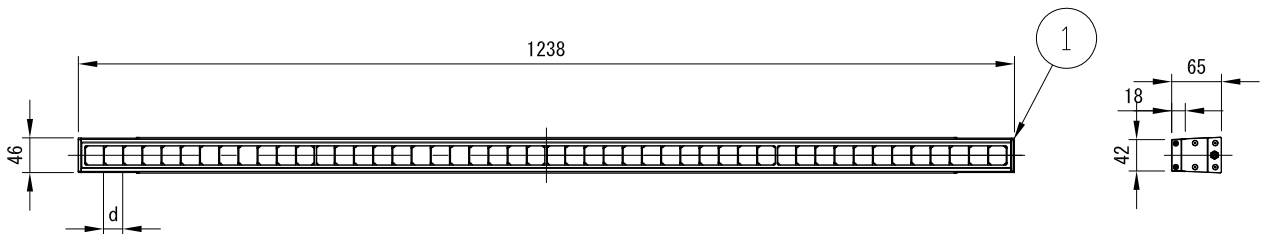
LOGNRD-24-\*\*-\*\*\*



LOGNRD-36-\*\*-\*\*\*



LOGNRD-48-\*\*-\*\*\*



d寸法 24mm : 8° x 8° , 10° x 10° , 10° x 30° , 10° x 60° , 10° x 90° , 30° x 10° , 60° x 10°  
48mm : 30° x 30° , 30° x 60° , 30° x 90° , 60° x 60° , 60° x 90° , 90° x 90°

7					特記事項 ・ルーメンファサード・ナノ専用です。 ・使用環境温度-25° C~+50° C ・オプション装着後は各部のネジが、固定されている事を十分確認の事。 ・一度取り付けられたオプションは容易に取り外すことはできません。	名称 ルーメンファサード・ナノ・オプションルーバー		
6						型式 LOGNRD		
5						尺度	作成日 2022.7.1	
4								
3								
2								
1	ルーバー	1	アルミ	粉体塗装		照査	雨宮	作図
部番	品名	数量	材質	摘要				

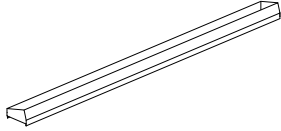
シリーズ

**lumenfacade™**

名称

ルーメンファサード・ナノ・オプションバイザー

姿図



型式

ルーバー色 (\*\*)

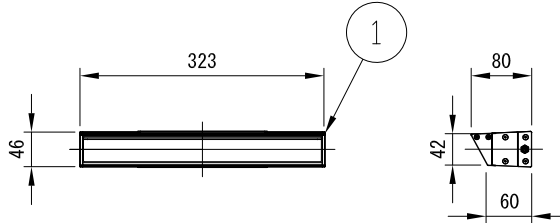
<input type="checkbox"/> SI	シルバー
<input type="checkbox"/> BK	ブラック
<input type="checkbox"/> WH	ホワイト
<input type="checkbox"/> BRZ	ブロンズ

オプション (※※)

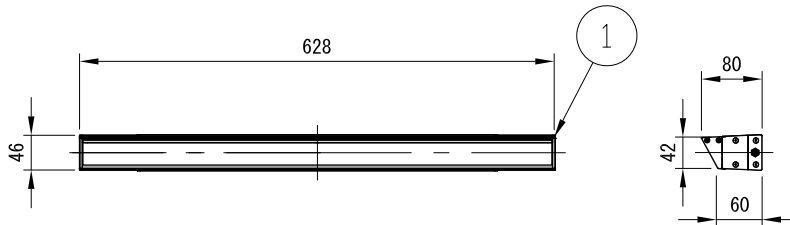
<input type="checkbox"/> CRC	重耐塩塗装
------------------------------	-------

※内側はすべて黒色

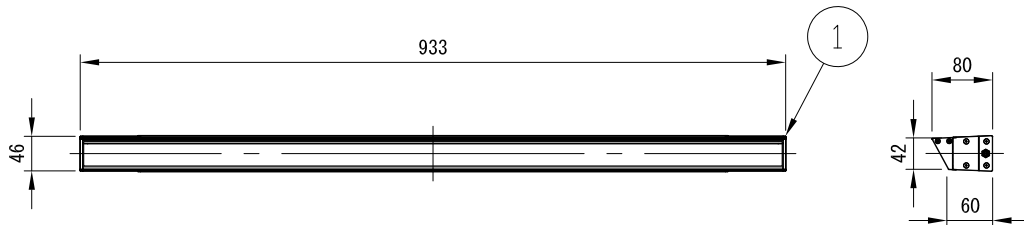
LOGNVS-12-\*\*-※※



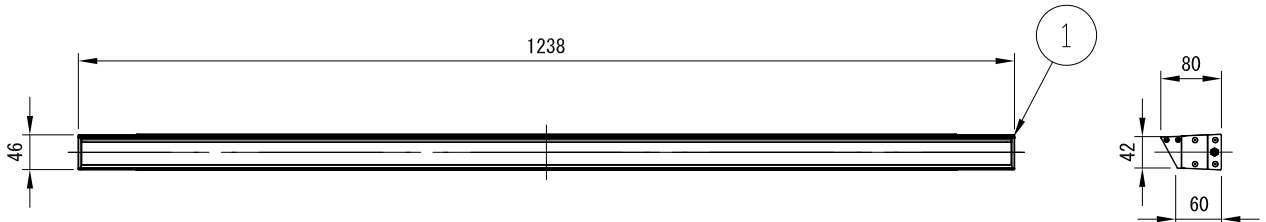
LOGNVS-24-\*\*-※※



LOGNVS-36-\*\*-※※

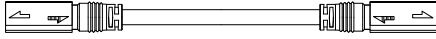


LOGNVS-48-\*\*-※※



7					特記事項 ・ルーメンファサード・ナノ専用です。 ・使用環境温度-25° C~+50° C ・オプション装着後は各部のネジが、固定されている事を十分確認の事。 ・一度取り付けられたオプションは容易に取り外すことはできません。	名称		ルーメンファサード・ナノ・オプションバイザー
6						型式		LOGNVS
5						尺度	作成日	
4							2022.7.1	
3								
2								
1	バイザー	1	アルミ	粉体塗装				
部番	品名	数量	材質	摘要	照査	雨宮	作図	植田

姿図



型式

□ LOGNJC-UL-△△-\*\*

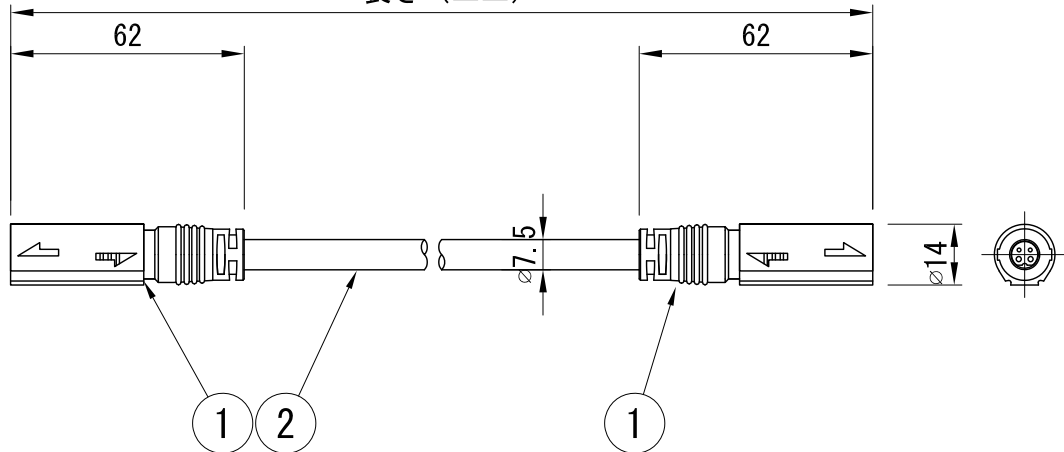
長さ (△△)

<input type="checkbox"/> 1FT	<input type="checkbox"/> 11FT	<input type="checkbox"/> 21FT	<input type="checkbox"/> 50FT
<input type="checkbox"/> 2FT	<input type="checkbox"/> 12FT	<input type="checkbox"/> 22FT	
<input type="checkbox"/> 3FT	<input type="checkbox"/> 13FT	<input type="checkbox"/> 23FT	
<input type="checkbox"/> 4FT	<input type="checkbox"/> 14FT	<input type="checkbox"/> 24FT	
<input type="checkbox"/> 5FT	<input type="checkbox"/> 15FT	<input type="checkbox"/> 25FT	
<input type="checkbox"/> 6FT	<input type="checkbox"/> 16FT	<input type="checkbox"/> 26FT	
<input type="checkbox"/> 7FT	<input type="checkbox"/> 17FT	<input type="checkbox"/> 27FT	
<input type="checkbox"/> 8FT	<input type="checkbox"/> 18FT	<input type="checkbox"/> 28FT	
<input type="checkbox"/> 9FT	<input type="checkbox"/> 19FT	<input type="checkbox"/> 29FT	
<input type="checkbox"/> 10FT	<input type="checkbox"/> 20FT	<input type="checkbox"/> 30FT	

色 (\*\*)

<input type="checkbox"/> BK	ブラック
<input type="checkbox"/> WH	ホワイト

長さ (△△)



7					特記事項	名称		
6					・ルーメンファサード・ナノ専用ケーブルです。	ルーメンファサード・ナノ・専用ジャンパーケーブル		
5					・ケーブルは適合製品以外使用しないでください。不点灯、破壊、感電、火災の原因となります。	型式 LOGNJC-UL-		
4					・本体にコネクタを連結した後は、	尺度		
3					確実に固定されている事を確認の事。	作成日		
2	ケーブル	1	-	-	・使用环境温度-25° C~+80° C	2022.7.1		
1	コネクタ	2	ナイロン	メスコネクタ・メスピ				
部番	品名	数量	材質	摘要	照査	雨宮	作図	植田

