

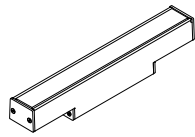
シリーズ

# lumenfacade™

名称

ルーメンファサード・ナノ 4W 1ft. カラーチェンジング

姿図



仕様  
 光源色 : RGB,RGBW30K,RGBW40K,RGBA  
 入力電圧 : DC48V  
 入力電流 : 83.4mA  
 消費電力 : 4.0W  
 器具光束 : 下記一覧表参照  
 質量 : 0.64Kg  
 保護等級 : IP66/IK08  
 制御方式 : ユニバーサルコントロール(DMX/RDM,DALIT8)

形式  LOGN-4W-48V-12-RGB-△△-◇◇-※※-○○-※※  
 LOGN-4W-48V-12-RGBW30K-△△-◇◇-※※-○○-※※  
 LOGN-4W-48V-12-RGBW40K-△△-◇◇-※※-○○-※※  
 LOGN-4W-48V-12-RGBA-△△-◇◇-※※-○○-※※

配光角(△△)

|                                |         |
|--------------------------------|---------|
| <input type="checkbox"/> 8x8   | 8°x8°   |
| <input type="checkbox"/> 10x10 | 10°x10° |
| <input type="checkbox"/> 10x30 | 10°x30° |
| <input type="checkbox"/> 10x60 | 10°x60° |
| <input type="checkbox"/> 10x90 | 10°x90° |
| <input type="checkbox"/> 30x10 | 30°x10° |
| <input type="checkbox"/> 30x30 | 30°x30° |
| <input type="checkbox"/> 30x60 | 30°x60° |
| <input type="checkbox"/> 30x90 | 30°x90° |

|                                |          |
|--------------------------------|----------|
| <input type="checkbox"/> 60x60 | 60°x60°  |
| <input type="checkbox"/> 60x60 | 60°x60°  |
| <input type="checkbox"/> 60x60 | 60°x60°  |
| <input type="checkbox"/> 90x90 | 90°x90°  |
| <input type="checkbox"/> W     | Wide120° |
| <input type="checkbox"/> WW    | WallWash |

レンズオプション(◇◇)

|                              |         |
|------------------------------|---------|
| <input type="checkbox"/> CL  | クリア     |
| <input type="checkbox"/> FR  | フロスト    |
| <input type="checkbox"/> HFR | ハーフフロスト |

制御方式(○○)

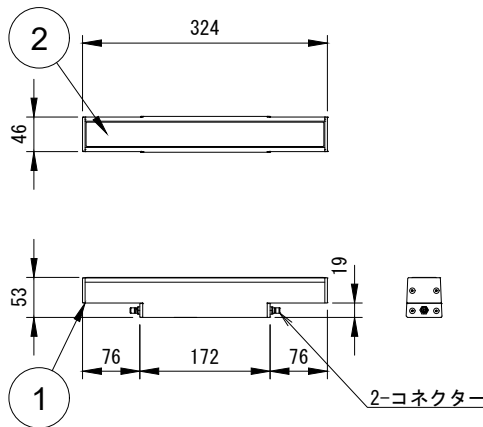
|                                       |
|---------------------------------------|
| <input type="checkbox"/> UCTL(ユニバーサル) |
| オプション(※※)                             |
| <input type="checkbox"/> CRC 重耐塩塗装    |

灯体色(※※)

|                              |         |
|------------------------------|---------|
| <input type="checkbox"/> SI  | シルバー    |
| <input type="checkbox"/> BK  | ブラック    |
| <input type="checkbox"/> WH  | ホワイト    |
| <input type="checkbox"/> BRZ | ブロンズ    |
| <input type="checkbox"/> CC  | カスタムカラー |

器具光束(lm)/光度(cd) 一覧表

| 配光角度    | 8x8 |      | 10x10 |      | 10x30 |      | 10x60 |     | 10x90 |     | 30x10 |      | 30x30 |     | 30x60 |     | 30x90 |     | 60x10 |     | 60x60 |     | 60x90 |     | 90x90 |     | W   |    | WW  |      |
|---------|-----|------|-------|------|-------|------|-------|-----|-------|-----|-------|------|-------|-----|-------|-----|-------|-----|-------|-----|-------|-----|-------|-----|-------|-----|-----|----|-----|------|
|         | lm  | cd   | lm    | cd   | lm    | cd   | lm    | cd  | lm    | cd  | lm    | cd   | lm    | cd  | lm    | cd  | lm    | cd  | lm    | cd  | lm    | cd  | lm    | cd  | lm    | cd  | lm  | cd |     |      |
| RGB     | 190 | 5330 | 190   | 4160 | 180   | 1170 | 180   | 620 | 180   | 320 | 180   | 1170 | 200   | 460 | 190   | 290 | 190   | 210 | 180   | 720 | 190   | 140 | 190   | 170 | 190   | 110 | 110 | 50 | 190 | 950  |
| RGBW30K | 210 | 5700 | 200   | 4450 | 190   | 1250 | 190   | 670 | 190   | 350 | 190   | 1250 | 210   | 490 | 200   | 310 | 200   | 220 | 190   | 770 | 200   | 150 | 200   | 180 | 200   | 120 | 110 | 50 | 210 | 1020 |
| RGBW40K | 210 | 5830 | 200   | 4540 | 200   | 1280 | 200   | 680 | 200   | 350 | 200   | 1280 | 210   | 500 | 210   | 310 | 210   | 230 | 200   | 790 | 210   | 150 | 210   | 190 | 200   | 120 | 120 | 50 | 210 | 1040 |
| RGBA    | 180 | 5080 | 180   | 3960 | 170   | 1120 | 170   | 590 | 170   | 310 | 170   | 1110 | 190   | 440 | 180   | 270 | 180   | 200 | 170   | 690 | 180   | 130 | 180   | 160 | 180   | 110 | 100 | 50 | 180 | 900  |



※製品仕様は改良の為、予告なく変更となることがあります。

|    |        |    |         |      |  |                 |                                |           |
|----|--------|----|---------|------|--|-----------------|--------------------------------|-----------|
| 7  |        |    |         |      | 特記事項<br>・ 灯具は一般通常環境の屋外防雨型です。<br>・ 使用環境温度 -25°C~+50°C<br>・ 高温下で使用を続けると、寿命が短くなる場合があります。<br>・ 光源・電源・ケーブルは適合製品以外使用しないでください。不点灯、破壊、感電、火災の原因となります。<br>・ オプション装着後はJIS規格をしっかりと固定し浸水無き事を十分確認の事。 | 名称              | ルーメンファサード・ナノ 4W 1ft. カラーチェンジング |           |
| 6  |        |    |         | 形式   |  | LOGN-4W-48V-12- |                                |           |
| 5  |        |    |         | 尺度   |  | S=1/10(A4)      | 作成日                            | 2023.6.16 |
| 4  |        |    |         |      |  |                 |                                |           |
| 3  |        |    |         |      |  |                 |                                |           |
| 2  | カバーガラス | 1  | 強化ガラス   | クリア  |  |                 |                                |           |
| 1  | 本体     | 1  | ADC/A1P | 粉体塗装 |  |                 |                                |           |
| 部番 | 品名     | 数量 | 材質      | 摘要   | 照査   | 串田              | 設計                             | 植田        |

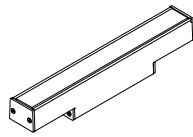
シリーズ

# lumenfacade™

名称

ルーメンファサード・ナノ 8W 1ft・カラーチェンジング

姿図



仕様 光源色 : RGB,RGBW30K,RGBW40K,RGBA  
 入力電圧 : DC48V  
 入力電流 : 166.7mA  
 消費電力 : 8.0W  
 器具光束 : 下記一覧表参照  
 質量 : 0.64Kg  
 保護等級 : IP66/IK08  
 制御方式 : ユニバーサルコントロール(DMX/RDM,DALIT8)

形式  LOGN-8W-48V-12-RGB-△△-◇◇-※※-○○-※※  
 LOGN-8W-48V-12-RGBW30K-△△-◇◇-※※-○○-※※  
 LOGN-8W-48V-12-RGBW40K-△△-◇◇-※※-○○-※※  
 LOGN-8W-48V-12-RGBA-△△-◇◇-※※-○○-※※

配光角(△△)

|                                |         |
|--------------------------------|---------|
| <input type="checkbox"/> 8x8   | 8°x8°   |
| <input type="checkbox"/> 10x10 | 10°x10° |
| <input type="checkbox"/> 10x30 | 10°x30° |
| <input type="checkbox"/> 10x60 | 10°x60° |
| <input type="checkbox"/> 10x90 | 10°x90° |
| <input type="checkbox"/> 30x10 | 30°x10° |
| <input type="checkbox"/> 30x30 | 30°x30° |
| <input type="checkbox"/> 30x60 | 30°x60° |
| <input type="checkbox"/> 30x90 | 30°x90° |

|                                |          |
|--------------------------------|----------|
| <input type="checkbox"/> 60x60 | 60°x60°  |
| <input type="checkbox"/> 60x60 | 60°x60°  |
| <input type="checkbox"/> 60x60 | 60°x60°  |
| <input type="checkbox"/> 90x90 | 90°x90°  |
| <input type="checkbox"/> W     | Wide120° |
| <input type="checkbox"/> WW    | WallWash |

レンズオプション(◇◇)

|                              |         |
|------------------------------|---------|
| <input type="checkbox"/> CL  | クリア     |
| <input type="checkbox"/> FR  | フロスト    |
| <input type="checkbox"/> HFR | ハーフフロスト |

制御方式(○○)

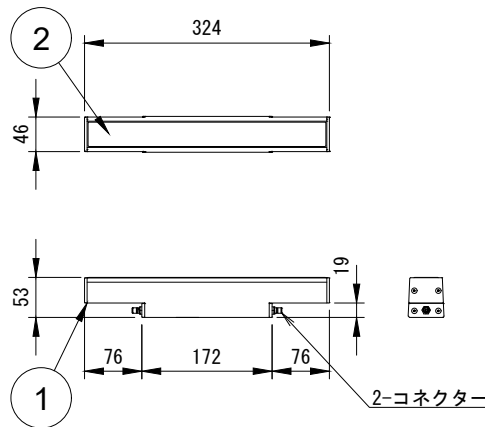
|                                       |
|---------------------------------------|
| <input type="checkbox"/> UCTL(ユニバーサル) |
| オプション(※※)                             |
| <input type="checkbox"/> CRC 重耐塩塗装    |

灯体色(※※)

|                              |         |
|------------------------------|---------|
| <input type="checkbox"/> SI  | シルバー    |
| <input type="checkbox"/> BK  | ブラック    |
| <input type="checkbox"/> WH  | ホワイト    |
| <input type="checkbox"/> BRZ | ブロンズ    |
| <input type="checkbox"/> CC  | カスタムカラー |

器具光束(lm)/光度(cd) 一覧表

| 配光角度    | 8x8 |       | 10x10 |      | 10x30 |      | 10x60 |      | 10x90 |     | 30x10 |      | 30x30 |     | 30x60 |     | 30x90 |     | 60x10 |      | 60x60 |     | 60x90 |     | 90x90 |     | W   |     | WW  |      |
|---------|-----|-------|-------|------|-------|------|-------|------|-------|-----|-------|------|-------|-----|-------|-----|-------|-----|-------|------|-------|-----|-------|-----|-------|-----|-----|-----|-----|------|
|         | lm  | cd    | lm    | cd   | lm    | cd   | lm    | cd   | lm    | cd  | lm    | cd   | lm    | cd  | lm    | cd  | lm    | cd  | lm    | cd   | lm    | cd  | lm    | cd  | lm    | cd  | lm  | cd  |     |      |
| RGB     | 350 | 9510  | 340   | 7420 | 320   | 2090 | 320   | 1110 | 320   | 580 | 330   | 2090 | 350   | 820 | 340   | 520 | 340   | 370 | 320   | 1290 | 340   | 250 | 340   | 310 | 340   | 210 | 190 | 90  | 350 | 1700 |
| RGBW30K | 370 | 10170 | 360   | 7930 | 350   | 2240 | 350   | 1190 | 350   | 620 | 350   | 2230 | 380   | 880 | 370   | 550 | 370   | 400 | 350   | 1380 | 370   | 270 | 370   | 330 | 360   | 220 | 210 | 100 | 370 | 1810 |
| RGBW40K | 380 | 10370 | 370   | 8090 | 360   | 2290 | 350   | 1220 | 350   | 640 | 360   | 2280 | 380   | 890 | 370   | 560 | 380   | 410 | 350   | 1410 | 380   | 280 | 370   | 330 | 370   | 230 | 210 | 100 | 380 | 1850 |
| RGBA    | 330 | 9050  | 320   | 7060 | 310   | 1990 | 310   | 1060 | 310   | 550 | 310   | 1990 | 330   | 780 | 320   | 490 | 330   | 350 | 310   | 1230 | 330   | 240 | 330   | 290 | 320   | 200 | 180 | 90  | 330 | 1610 |



※製品仕様は改良の為、予告なく変更となることがあります。

|    |        |    |         |      |   |                 |                               |           |
|----|--------|----|---------|------|---|-----------------|-------------------------------|-----------|
| 7  |        |    |         |      | 特記事項<br>・ 灯具は一般通常環境の屋外防雨型です。<br>・ 使用環境温度 -25°C~+50°C<br>・ 高温下で使用を続けると、寿命が短くなる場合があります。<br>・ 光源・電源・ケーブルは適合製品以外使用しないでください。不点灯、破壊、感電、火災の原因となります。<br>・ オプション装着後はJMB(印)をしっかりと固定し浸水無き事を十分確認の事。 | 名称              | ルーメンファサード・ナノ 8W 1ft・カラーチェンジング |           |
| 6  |        |    |         | 形式   |   | LOGN-8W-48V-12- |                               |           |
| 5  |        |    |         | 尺度   |   | S=1/10(A4)      | 作成日                           | 2023.6.16 |
| 4  |        |    |         |      |   |                 |                               |           |
| 3  |        |    |         |      |   |                 |                               |           |
| 2  | カバーガラス | 1  | 強化ガラス   | クリア  |   |                 |                               |           |
| 1  | 本体     | 1  | ADC/A1P | 粉体塗装 |   |                 |                               |           |
| 部番 | 品名     | 数量 | 材質      | 摘要   | 照査  | 串田              | 設計                            | 植田        |



シリーズ

# lumenfacade™

名称

ルーメンファサード・ナノ 4W 2ft・カラーチェンジング

姿図



仕様 光源色 : RGB,RGBW30K,RGBW40K,RGBA  
 入力電圧 : DC48V  
 入力電流 : 166.7mA  
 消費電力 : 8.0W  
 器具光束 : 下記一覧表参照  
 質量 : 1.32Kg  
 保護等級 : IP66/IK08  
 制御方式 : ユニバーサルコントロール(DMX/RDM,DALIT8)

形式  LOGN-4W-48V-24-RGB-△△-◇◇-××-〇〇-※※  
 LOGN-4W-48V-24-RGBW30K-△△-◇◇-××-〇〇-※※  
 LOGN-4W-48V-24-RGBW40K-△△-◇◇-××-〇〇-※※  
 LOGN-4W-48V-24-RGBA-△△-◇◇-××-〇〇-※※

配光角(△△)

|                                |         |
|--------------------------------|---------|
| <input type="checkbox"/> 8x8   | 8°x8°   |
| <input type="checkbox"/> 10x10 | 10°x10° |
| <input type="checkbox"/> 10x30 | 10°x30° |
| <input type="checkbox"/> 10x60 | 10°x60° |
| <input type="checkbox"/> 10x90 | 10°x90° |
| <input type="checkbox"/> 30x10 | 30°x10° |
| <input type="checkbox"/> 30x30 | 30°x30° |
| <input type="checkbox"/> 30x60 | 30°x60° |
| <input type="checkbox"/> 30x90 | 30°x90° |

|                                |          |
|--------------------------------|----------|
| <input type="checkbox"/> 60x60 | 60°x60°  |
| <input type="checkbox"/> 60x60 | 60°x60°  |
| <input type="checkbox"/> 60x60 | 60°x60°  |
| <input type="checkbox"/> 90x90 | 90°x90°  |
| <input type="checkbox"/> W     | Wide120° |
| <input type="checkbox"/> WW    | WallWash |

レンズオプション(◇◇)

|                              |         |
|------------------------------|---------|
| <input type="checkbox"/> CL  | クリア     |
| <input type="checkbox"/> FR  | フロスト    |
| <input type="checkbox"/> HFR | ハーフフロスト |

制御方式(〇〇)

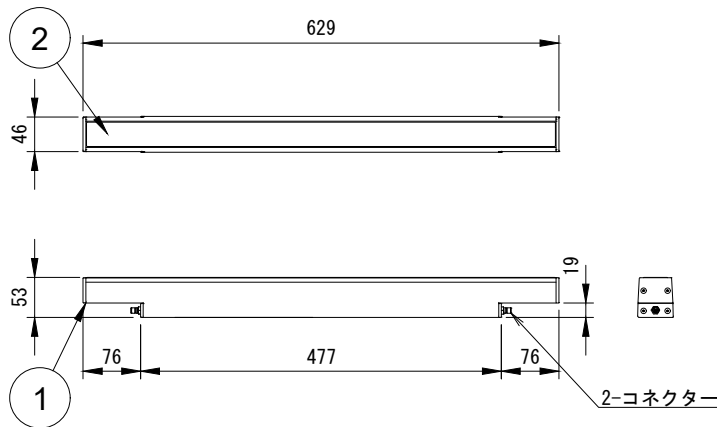
|                                       |
|---------------------------------------|
| <input type="checkbox"/> UCTL(ユニバーサル) |
| オプション(※※)                             |
| <input type="checkbox"/> CRC 重耐塩塗装    |

灯体色(××)

|                              |         |
|------------------------------|---------|
| <input type="checkbox"/> SI  | シルバー    |
| <input type="checkbox"/> BK  | ブラック    |
| <input type="checkbox"/> WH  | ホワイト    |
| <input type="checkbox"/> BRZ | ブロンズ    |
| <input type="checkbox"/> CC  | カスタムカラー |

器具光束(lm)/光度(cd) 一覧表

| 配光角度    | 8x8 |       | 10x10 |      | 10x30 |      | 10x60 |      | 10x90 |     | 30x10 |      | 30x30 |      | 30x60 |     | 30x90 |     | 60x10 |      | 60x60 |     | 60x90 |     | 90x90 |     | W   |     | WW  |      |
|---------|-----|-------|-------|------|-------|------|-------|------|-------|-----|-------|------|-------|------|-------|-----|-------|-----|-------|------|-------|-----|-------|-----|-------|-----|-----|-----|-----|------|
|         | lm  | cd    | lm    | cd   | lm    | cd   | lm    | cd   | lm    | cd  | lm    | cd   | lm    | cd   | lm    | cd  | lm    | cd  | lm    | cd   | lm    | cd  | lm    | cd  | lm    | cd  | lm  | cd  |     |      |
| RGB     | 390 | 10660 | 380   | 8320 | 370   | 2350 | 360   | 1250 | 360   | 650 | 370   | 2340 | 400   | 920  | 380   | 580 | 390   | 420 | 360   | 1450 | 390   | 290 | 380   | 340 | 380   | 230 | 220 | 100 | 390 | 1900 |
| RGBW30K | 420 | 11410 | 400   | 8900 | 390   | 2510 | 390   | 1340 | 390   | 700 | 390   | 2510 | 420   | 980  | 410   | 620 | 410   | 450 | 390   | 1550 | 410   | 310 | 410   | 370 | 400   | 250 | 230 | 110 | 420 | 2040 |
| RGBW40K | 430 | 11660 | 410   | 9090 | 400   | 2570 | 400   | 1370 | 400   | 710 | 400   | 2560 | 430   | 1010 | 420   | 630 | 420   | 460 | 400   | 1590 | 420   | 310 | 420   | 380 | 410   | 250 | 240 | 110 | 430 | 2080 |
| RGBA    | 370 | 10170 | 360   | 7930 | 350   | 2240 | 350   | 1190 | 350   | 620 | 350   | 2230 | 380   | 880  | 370   | 550 | 370   | 400 | 350   | 1380 | 370   | 270 | 370   | 330 | 360   | 220 | 210 | 100 | 370 | 1810 |



※製品仕様は改良の為、予告なく変更となることがあります。

|    |        |    |         |      |  |                 |                               |           |
|----|--------|----|---------|------|--|-----------------|-------------------------------|-----------|
| 7  |        |    |         |      | 特記事項<br>・ 灯具は一般通常環境の屋外防雨型です。<br>・ 使用環境温度 -25°C~+50°C<br>・ 高温下で使用を続けると、寿命が短くなる場合があります。<br>・ 光源・電源・ケーブルは適合製品以外使用しないでください。不点灯、破壊、感電、火災の原因となります。<br>・ オプション装着後はJIS規格をしっかりと固定し浸水無き事を十分確認の事。 | 名称              | ルーメンファサード・ナノ 4W 2ft・カラーチェンジング |           |
| 6  |        |    |         | 形式   |  | LOGN-4W-48V-24- |                               |           |
| 5  |        |    |         | 尺度   |  | S=1/10(A4)      | 作成日                           | 2023.6.16 |
| 4  |        |    |         |      |  |                 |                               |           |
| 3  |        |    |         |      |  |                 |                               |           |
| 2  | カバーガラス | 1  | 強化ガラス   | クリア  |  |                 |                               |           |
| 1  | 本体     | 1  | ADC/A1P | 粉体塗装 |  |                 |                               |           |
| 部番 | 品名     | 数量 | 材質      | 摘要   | 照査   | 串田              | 設計                            | 植田        |



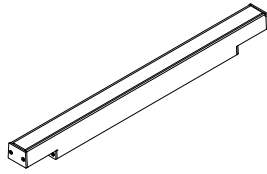
シリーズ

# lumenfacade™

名称

ルーメンファサード・ナノ 8W 2ft・カラーチェンジング

姿図



仕様 光源色 : RGB,RGBW30K,RGBW40K,RGBA  
 入力電圧 : DC48V  
 入力電流 : 333.4mA  
 消費電力 : 16.0W  
 器具光束 : 下記一覧表参照  
 質量 : 1.32Kg  
 保護等級 : IP66/IK08  
 制御方式 : ユニバーサルコントロール(DMX/RDM,DALIT8)

形式  LOGN-8W-48V-24-RGB-△△-◇◇-※※-○○-※※  
 LOGN-8W-48V-24-RGBW30K-△△-◇◇-※※-○○-※※  
 LOGN-8W-48V-24-RGBW40K-△△-◇◇-※※-○○-※※  
 LOGN-8W-48V-24-RGBA-△△-◇◇-※※-○○-※※

配光角(△△)

|                                |         |
|--------------------------------|---------|
| <input type="checkbox"/> 8x8   | 8°x8°   |
| <input type="checkbox"/> 10x10 | 10°x10° |
| <input type="checkbox"/> 10x30 | 10°x30° |
| <input type="checkbox"/> 10x60 | 10°x60° |
| <input type="checkbox"/> 10x90 | 10°x90° |
| <input type="checkbox"/> 30x10 | 30°x10° |
| <input type="checkbox"/> 30x30 | 30°x30° |
| <input type="checkbox"/> 30x60 | 30°x60° |
| <input type="checkbox"/> 30x90 | 30°x90° |

|                                |          |
|--------------------------------|----------|
| <input type="checkbox"/> 60x60 | 60°x60°  |
| <input type="checkbox"/> 60x60 | 60°x60°  |
| <input type="checkbox"/> 60x60 | 60°x60°  |
| <input type="checkbox"/> 90x90 | 90°x90°  |
| <input type="checkbox"/> W     | Wide120° |
| <input type="checkbox"/> WW    | WallWash |

レンズオプション(◇◇)

|                              |         |
|------------------------------|---------|
| <input type="checkbox"/> CL  | クリア     |
| <input type="checkbox"/> FR  | フロスト    |
| <input type="checkbox"/> HFR | ハーフフロスト |

制御方式(○○)

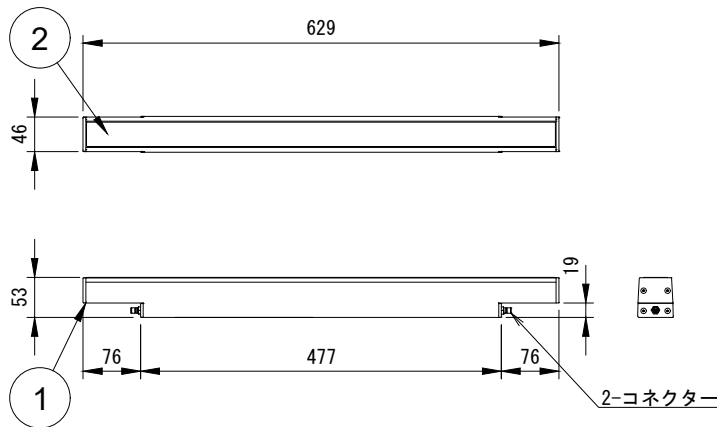
|                                       |
|---------------------------------------|
| <input type="checkbox"/> UCTL(ユニバーサル) |
| オプション(※※)                             |
| <input type="checkbox"/> CRC 重耐塩塗装    |

灯体色(※※)

|                              |         |
|------------------------------|---------|
| <input type="checkbox"/> SI  | シルバー    |
| <input type="checkbox"/> BK  | ブラック    |
| <input type="checkbox"/> WH  | ホワイト    |
| <input type="checkbox"/> BRZ | ブロンズ    |
| <input type="checkbox"/> CC  | カスタムカラー |

器具光束(lm)/光度(cd) 一覧表

| 配光角度    | 8x8 |       | 10x10 |       | 10x30 |      | 10x60 |      | 10x90 |      | 30x10 |      | 30x30 |      | 30x60 |      | 30x90 |     | 60x10 |      | 60x60 |     | 60x90 |     | 90x90 |     | W   |     | WW  |      |
|---------|-----|-------|-------|-------|-------|------|-------|------|-------|------|-------|------|-------|------|-------|------|-------|-----|-------|------|-------|-----|-------|-----|-------|-----|-----|-----|-----|------|
|         | lm  | cd    | lm    | cd    | lm    | cd   | lm    | cd   | lm    | cd   | lm    | cd   | lm    | cd   | lm    | cd   | lm    | cd  | lm    | cd   | lm    | cd  | lm    | cd  | lm    | cd  | lm  | cd  |     |      |
| RGB     | 700 | 19020 | 680   | 14840 | 650   | 4190 | 650   | 2230 | 650   | 1170 | 660   | 4180 | 710   | 1640 | 690   | 1040 | 690   | 750 | 650   | 2590 | 690   | 510 | 690   | 620 | 680   | 420 | 390 | 190 | 700 | 3400 |
| RGBW30K | 750 | 20340 | 720   | 15870 | 700   | 4480 | 700   | 2390 | 700   | 1250 | 700   | 4470 | 760   | 1760 | 740   | 1110 | 740   | 800 | 700   | 2770 | 740   | 550 | 740   | 660 | 730   | 450 | 420 | 200 | 750 | 3630 |
| RGBW40K | 760 | 20750 | 740   | 16190 | 720   | 4580 | 710   | 2440 | 710   | 1280 | 720   | 4560 | 770   | 1790 | 750   | 1130 | 760   | 820 | 710   | 2830 | 760   | 560 | 750   | 670 | 740   | 460 | 430 | 210 | 760 | 3710 |
| RGBA    | 670 | 18110 | 640   | 14130 | 620   | 3990 | 620   | 2130 | 620   | 1110 | 630   | 3980 | 670   | 1560 | 650   | 990  | 660   | 710 | 620   | 2470 | 660   | 490 | 660   | 590 | 650   | 400 | 370 | 180 | 660 | 3230 |



※製品仕様は改良の為、予告なく変更となることがあります。

|    |        |    |         |      |  |                 |                               |           |
|----|--------|----|---------|------|--|-----------------|-------------------------------|-----------|
| 7  |        |    |         |      | 特記事項<br>・灯具は一般通常環境の屋外防雨型です。<br>・使用環境温度-25°C~+50°C<br>・高温下で使用を続けると、寿命が短くなる場合があります。<br>・光源・電源・ケーブルは適合製品以外使用しないでください。不点灯、破壊、感電、火災の原因となります。<br>・オプション装着後はJIS規格をしっかりと固定し浸水無き事を十分確認の事。 | 名称              | ルーメンファサード・ナノ 8W 2ft・カラーチェンジング |           |
| 6  |        |    |         | 形式   |  | LOGN-8W-48V-24- |                               |           |
| 5  |        |    |         | 尺度   |  | S=1/10(A4)      | 作成日                           | 2023.6.16 |
| 4  |        |    |         |      |  | ARCHITAINMENT   |                               |           |
| 3  |        |    |         |      |  |                 |                               |           |
| 2  | カバーガラス | 1  | 強化ガラス   | クリア  |  |                 |                               |           |
| 1  | 本体     | 1  | ADC/A1P | 粉体塗装 |  |                 |                               |           |
| 部番 | 品名     | 数量 | 材質      | 摘要   | 照査   | 串田              | 設計                            | 植田        |

第三角法 JIS A-4 単位: mm

アーキテイメント株式会社

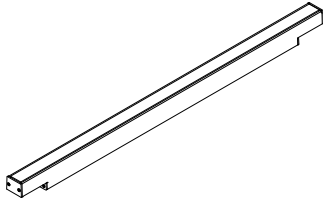
シリーズ

# lumenfacade™

名称

ルーメンファサード・ナノ 4W 3ft・カラーチェンジング

姿図



仕様  
 光源色 : RGB,RGBW30K,RGBW40K,RGBA  
 入力電圧 : DC48V  
 入力電流 : 250.0mA  
 消費電力 : 12.0W  
 器具光束 : 下記一覧表参照  
 質量 : 2.0Kg  
 保護等級 : IP66/IK08  
 制御方式 : ユニバーサルコントロール(DMX/RDM,DALIT8)

形式 □ LOGN-4W-48V-36-RGB-△△-◇◇-××-〇〇-※※  
 □ LOGN-4W-48V-36-RGBW30K-△△-◇◇-××-〇〇-※※  
 □ LOGN-4W-48V-36-RGBW40K-△△-◇◇-××-〇〇-※※  
 □ LOGN-4W-48V-36-RGBA-△△-◇◇-××-〇〇-※※

配光角(△△)

|                                |         |
|--------------------------------|---------|
| <input type="checkbox"/> 8x8   | 8°x8°   |
| <input type="checkbox"/> 10x10 | 10°x10° |
| <input type="checkbox"/> 10x30 | 10°x30° |
| <input type="checkbox"/> 10x60 | 10°x60° |
| <input type="checkbox"/> 10x90 | 10°x90° |
| <input type="checkbox"/> 30x10 | 30°x10° |
| <input type="checkbox"/> 30x30 | 30°x30° |
| <input type="checkbox"/> 30x60 | 30°x60° |
| <input type="checkbox"/> 30x90 | 30°x90° |

|                                |          |
|--------------------------------|----------|
| <input type="checkbox"/> 60x60 | 60°x60°  |
| <input type="checkbox"/> 60x60 | 60°x60°  |
| <input type="checkbox"/> 60x60 | 60°x60°  |
| <input type="checkbox"/> 90x90 | 90°x90°  |
| <input type="checkbox"/> W     | Wide120° |
| <input type="checkbox"/> WW    | WallWash |

レンズオプション(◇◇)

|                              |         |
|------------------------------|---------|
| <input type="checkbox"/> CL  | クリア     |
| <input type="checkbox"/> FR  | フロスト    |
| <input type="checkbox"/> HFR | ハーフフロスト |

制御方式(〇〇)

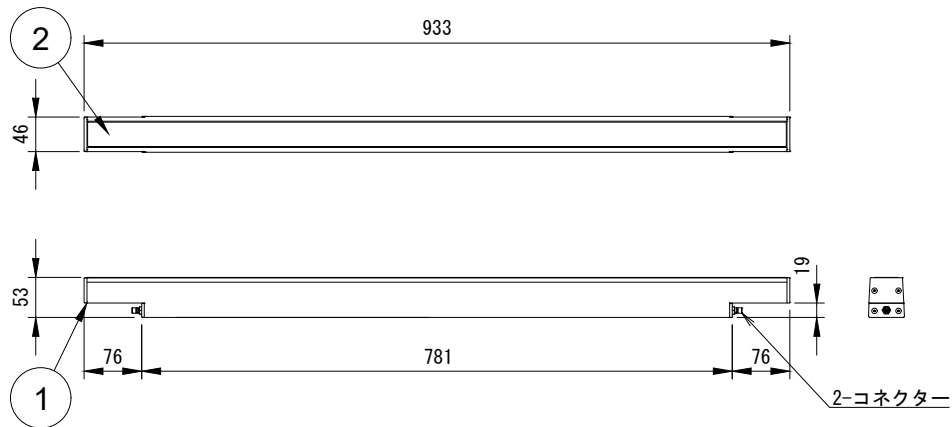
|                                       |
|---------------------------------------|
| <input type="checkbox"/> UCTL(ユニバーサル) |
| オプション(※※)                             |
| <input type="checkbox"/> CRC 重耐塩塗装    |

灯体色(××)

|                              |         |
|------------------------------|---------|
| <input type="checkbox"/> SI  | シルバー    |
| <input type="checkbox"/> BK  | ブラック    |
| <input type="checkbox"/> WH  | ホワイト    |
| <input type="checkbox"/> BRZ | ブロンズ    |
| <input type="checkbox"/> CC  | カスタムカラー |

器具光束(lm)/光度(cd) 一覧表

| 配光角度    | 8x8 |       | 10x10 |       | 10x30 |      | 10x60 |      | 10x90 |      | 30x10 |      | 30x30 |      | 30x60 |     | 30x90 |     | 60x10 |      | 60x60 |     | 60x90 |     | 90x90 |     | W   |     | WW  |      |
|---------|-----|-------|-------|-------|-------|------|-------|------|-------|------|-------|------|-------|------|-------|-----|-------|-----|-------|------|-------|-----|-------|-----|-------|-----|-----|-----|-----|------|
|         | lm  | cd    | lm    | cd    | lm    | cd   | lm    | cd   | lm    | cd   | lm    | cd   | lm    | cd   | lm    | cd  | lm    | cd  | lm    | cd   | lm    | cd  | lm    | cd  | lm    | cd  | lm  | cd  |     |      |
| RGB     | 590 | 16000 | 570   | 12480 | 550   | 3530 | 550   | 1880 | 550   | 980  | 550   | 3520 | 600   | 1380 | 580   | 870 | 580   | 630 | 550   | 2180 | 580   | 430 | 580   | 520 | 570   | 350 | 330 | 160 | 590 | 2860 |
| RGBW30K | 630 | 17160 | 610   | 13380 | 590   | 3780 | 590   | 2010 | 590   | 1050 | 590   | 3770 | 640   | 1480 | 620   | 940 | 620   | 670 | 590   | 2340 | 630   | 460 | 620   | 560 | 610   | 380 | 350 | 170 | 630 | 3060 |
| RGBW40K | 640 | 17490 | 620   | 13640 | 600   | 3860 | 600   | 2050 | 600   | 1070 | 600   | 3840 | 650   | 1510 | 630   | 950 | 640   | 690 | 600   | 2380 | 640   | 470 | 630   | 570 | 620   | 380 | 360 | 170 | 640 | 3120 |
| RGBA    | 560 | 15210 | 540   | 11870 | 520   | 3350 | 520   | 1790 | 520   | 930  | 520   | 3340 | 570   | 1310 | 550   | 830 | 550   | 600 | 520   | 2070 | 550   | 410 | 550   | 490 | 540   | 330 | 310 | 150 | 560 | 2720 |



※製品仕様は改良の為、予告なく変更となることがあります。

| 部番 | 品名     | 数量 | 材質      | 摘要   | 照査   | 串田                                  | 設計 | 植田               |
|----|--------|----|---------|------|--|-------------------------------------|----|------------------|
| 7  |        |    |         |      | 特記事項<br>・灯具は一般通常環境の屋外防雨型です。<br>・使用環境温度-25°C~+50°C<br>・高温下で使用を続けると、寿命が短くなる場合があります。<br>・光源・電源・ケーブルは適合製品以外使用しないでください。不点灯、破壊、感電、火災の原因となります。<br>・オプション装着後はJIS規格をしっかりと固定し浸水無き事を十分確認の事。 | 名称<br>ルーメンファサード・ナノ 4W 3ft・カラーチェンジング |    |                  |
| 6  |        |    |         |      |  | 形式<br>LOGN-4W-48V-36-               |    |                  |
| 5  |        |    |         |      |  | 尺度<br>S=1/10(A4)                    |    | 作成日<br>2023.6.16 |
| 4  |        |    |         |      |  |                                     |    |                  |
| 3  |        |    |         |      |  |                                     |    |                  |
| 2  | カバーガラス | 1  | 強化ガラス   | クリア  |  |                                     |    |                  |
| 1  | 本体     | 1  | ADC/A1P | 粉体塗装 |  |                                     |    |                  |

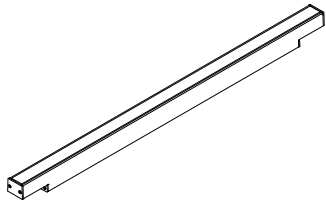
シリーズ

# lumenfacade™

名称

ルーメンファサード・ナノ 8W 3ft・カラーチェンジング

姿図



仕様 光源色 : RGB,RGBW30K,RGBW40K,RGBA  
 入力電圧 : DC48V  
 入力電流 : 500.0mA  
 消費電力 : 24.0W  
 器具光束 : 下記一覧表参照  
 質量 : 2.0Kg  
 保護等級 : IP66/IK08  
 制御方式 : ユニバーサルコントロール(DMX/RDM,DALIT8)

形式  LOGN-8W-48V-36-RGB-△△-◇◇-××-〇〇-※※  
 LOGN-8W-48V-36-RGBW30K-△△-◇◇-××-〇〇-※※  
 LOGN-8W-48V-36-RGBW40K-△△-◇◇-××-〇〇-※※  
 LOGN-8W-48V-36-RGBA-△△-◇◇-××-〇〇-※※

配光角(△△)

|                                |         |
|--------------------------------|---------|
| <input type="checkbox"/> 8x8   | 8°x8°   |
| <input type="checkbox"/> 10x10 | 10°x10° |
| <input type="checkbox"/> 10x30 | 10°x30° |
| <input type="checkbox"/> 10x60 | 10°x60° |
| <input type="checkbox"/> 10x90 | 10°x90° |
| <input type="checkbox"/> 30x10 | 30°x10° |
| <input type="checkbox"/> 30x30 | 30°x30° |
| <input type="checkbox"/> 30x60 | 30°x60° |
| <input type="checkbox"/> 30x90 | 30°x90° |

|                                |          |
|--------------------------------|----------|
| <input type="checkbox"/> 60x60 | 60°x60°  |
| <input type="checkbox"/> 60x60 | 60°x60°  |
| <input type="checkbox"/> 60x60 | 60°x60°  |
| <input type="checkbox"/> 90x90 | 90°x90°  |
| <input type="checkbox"/> W     | Wide120° |
| <input type="checkbox"/> WW    | WallWash |

レンズオプション(◇◇)

|                              |         |
|------------------------------|---------|
| <input type="checkbox"/> CL  | クリア     |
| <input type="checkbox"/> FR  | フロスト    |
| <input type="checkbox"/> HFR | ハーフフロスト |

制御方式(〇〇)

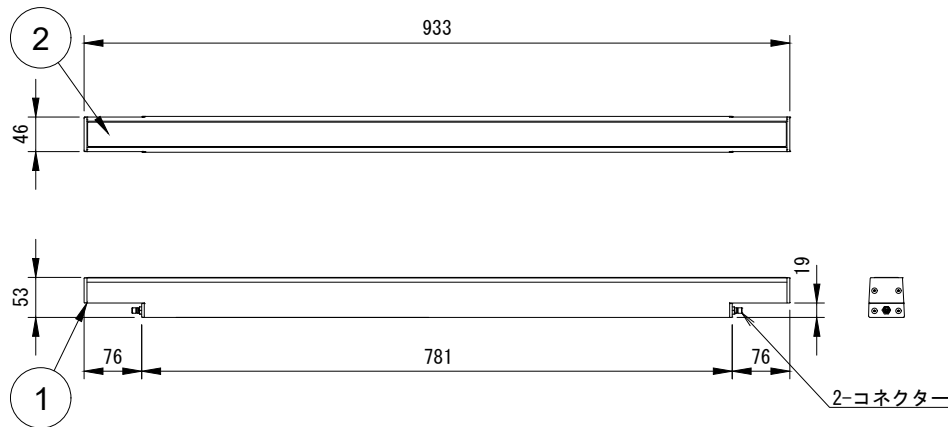
|                                     |
|-------------------------------------|
| <input type="checkbox"/> UCTL(リモコン) |
| オプション(※※)                           |
| <input type="checkbox"/> CRC 重耐塩塗装  |

灯体色(××)

|                              |         |
|------------------------------|---------|
| <input type="checkbox"/> SI  | シルバー    |
| <input type="checkbox"/> BK  | ブラック    |
| <input type="checkbox"/> WH  | ホワイト    |
| <input type="checkbox"/> BRZ | ブロンズ    |
| <input type="checkbox"/> CC  | カスタムカラー |

器具光束(lm)/光度(cd) 一覧表

| 配光角度    | 8x8  |       | 10x10 |       | 10x30 |      | 10x60 |      | 10x90 |      | 30x10 |      | 30x30 |      | 30x60 |      | 30x90 |      | 60x10 |      | 60x60 |     | 60x90 |      | 90x90 |     | W   |     | WW   |      |
|---------|------|-------|-------|-------|-------|------|-------|------|-------|------|-------|------|-------|------|-------|------|-------|------|-------|------|-------|-----|-------|------|-------|-----|-----|-----|------|------|
|         | lm   | cd    | lm    | cd    | lm    | cd   | lm    | cd   | lm    | cd   | lm    | cd   | lm    | cd   | lm    | cd   | lm    | cd   | lm    | cd   | lm    | cd  | lm    | cd   | lm    | cd  | lm  | cd  |      |      |
| RGB     | 1050 | 28530 | 1020  | 22260 | 980   | 6290 | 980   | 3350 | 980   | 1760 | 990   | 6270 | 1070  | 2470 | 1030  | 1560 | 1040  | 1130 | 980   | 3890 | 1040  | 770 | 1040  | 930  | 1020  | 630 | 590 | 290 | 1050 | 5100 |
| RGBW30K | 1130 | 30550 | 1090  | 23840 | 1060  | 6740 | 1050  | 3590 | 1050  | 1880 | 1060  | 6720 | 1140  | 2640 | 1110  | 1670 | 1120  | 1210 | 1050  | 4170 | 1120  | 830 | 1110  | 990  | 1090  | 670 | 630 | 310 | 1120 | 5460 |
| RGBW40K | 1150 | 31180 | 1110  | 24320 | 1080  | 6880 | 1070  | 3660 | 1070  | 1920 | 1080  | 6850 | 1160  | 2700 | 1130  | 1700 | 1140  | 1230 | 1070  | 4250 | 1140  | 840 | 1130  | 1020 | 1110  | 690 | 650 | 310 | 1140 | 5570 |
| RGBA    | 1000 | 27120 | 970   | 21160 | 940   | 5980 | 930   | 3190 | 930   | 1670 | 940   | 5960 | 1010  | 2350 | 980   | 1480 | 990   | 1070 | 930   | 3700 | 990   | 730 | 990   | 880  | 970   | 600 | 560 | 270 | 1000 | 4850 |



※製品仕様は改良の為、予告なく変更となることがあります。

|    |        |    |         |      |   |                 |                               |           |
|----|--------|----|---------|------|---|-----------------|-------------------------------|-----------|
| 7  |        |    |         |      | 特記事項<br>・ 灯具は一般通常環境の屋外防雨型です。<br>・ 使用環境温度 -25°C~+50°C<br>・ 高温下で使用を続けると、寿命が短くなる場合があります。<br>・ 光源・電源・ケーブルは適合製品以外使用しないでください。不点灯、破壊、感電、火災の原因となります。<br>・ オプション装着後はJMB(印)をしっかりと固定し浸水無き事を十分確認の事。 | 名称              | ルーメンファサード・ナノ 8W 3ft・カラーチェンジング |           |
| 6  |        |    |         | 形式   |   | LOGN-8W-48V-36- |                               |           |
| 5  |        |    |         | 尺度   |   | S=1/10(A4)      | 作成日                           | 2023.6.16 |
| 4  |        |    |         |      |   | ARCHITAINMENT   |                               |           |
| 3  |        |    |         |      |   | アーキテイメント株式会社    |                               |           |
| 2  | カバーガラス | 1  | 強化ガラス   | クリア  |   |                 |                               |           |
| 1  | 本体     | 1  | ADC/A1P | 粉体塗装 |   |                 |                               |           |
| 部番 | 品名     | 数量 | 材質      | 摘要   | 照査  | 串田              | 設計                            | 植田        |

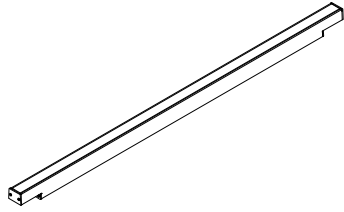
シリーズ

# lumenfacade™

名称

ルーメンファサード・ナノ 4W 4ft・カラーチェンジング

姿図



仕様  
 光源色 : RGB,RGBW30K,RGBW40K,RGBA  
 入力電圧 : DC48V  
 入力電流 : 333.4mA  
 消費電力 : 16.0W  
 器具光束 : 下記一覧表参照  
 質量 : 2.72Kg  
 保護等級 : IP66/IK09  
 制御方式 : ユニバーサルコントロール(DMX/RDM,DALIT8)

形式  LOGN-4W-48V-48-RGB-△△-◇◇-※※-○○-※※  
 LOGN-4W-48V-48-RGBW30K-△△-◇◇-※※-○○-※※  
 LOGN-4W-48V-48-RGBW40K-△△-◇◇-※※-○○-※※  
 LOGN-4W-48V-48-RGBA-△△-◇◇-※※-○○-※※

配光角(△△)

|                                |         |
|--------------------------------|---------|
| <input type="checkbox"/> 8x8   | 8°x8°   |
| <input type="checkbox"/> 10x10 | 10°x10° |
| <input type="checkbox"/> 10x30 | 10°x30° |
| <input type="checkbox"/> 10x60 | 10°x60° |
| <input type="checkbox"/> 10x90 | 10°x90° |
| <input type="checkbox"/> 30x10 | 30°x10° |
| <input type="checkbox"/> 30x30 | 30°x30° |
| <input type="checkbox"/> 30x60 | 30°x60° |
| <input type="checkbox"/> 30x90 | 30°x90° |

|                                |          |
|--------------------------------|----------|
| <input type="checkbox"/> 60x60 | 60°x60°  |
| <input type="checkbox"/> 60x60 | 60°x60°  |
| <input type="checkbox"/> 60x60 | 60°x60°  |
| <input type="checkbox"/> 90x90 | 90°x90°  |
| <input type="checkbox"/> W     | Wide120° |
| <input type="checkbox"/> WW    | WallWash |

レンズオプション(◇◇)

|                              |         |
|------------------------------|---------|
| <input type="checkbox"/> CL  | クリア     |
| <input type="checkbox"/> FR  | フロスト    |
| <input type="checkbox"/> HFR | ハーフフロスト |

制御方式(○○)

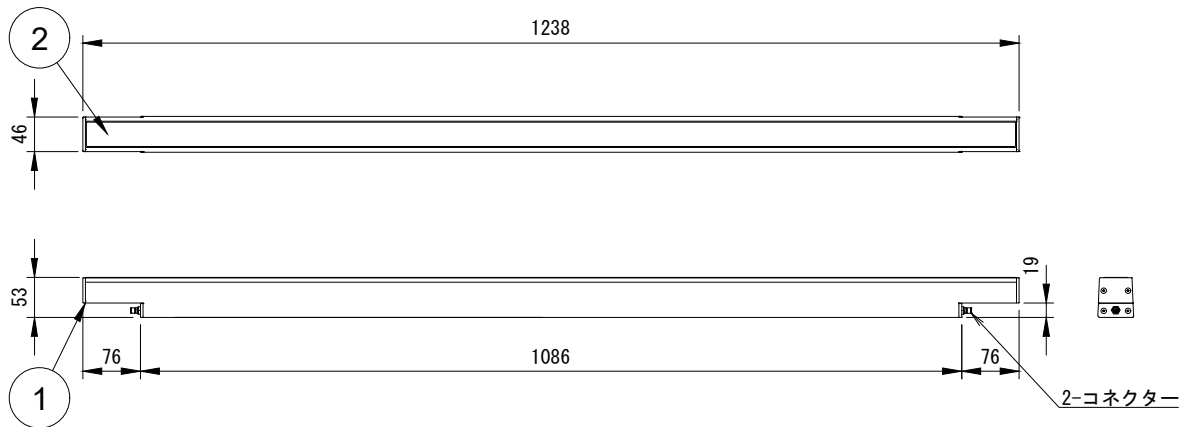
|                                       |
|---------------------------------------|
| <input type="checkbox"/> UCTL(ユニバーサル) |
| オプション(※※)                             |
| <input type="checkbox"/> CRC 重耐塩塗装    |

灯体色(※※)

|                              |         |
|------------------------------|---------|
| <input type="checkbox"/> SI  | シルバー    |
| <input type="checkbox"/> BK  | ブラック    |
| <input type="checkbox"/> WH  | ホワイト    |
| <input type="checkbox"/> BRZ | ブロンズ    |
| <input type="checkbox"/> CC  | カスタムカラー |

器具光束(lm)/光度(cd) 一覧表

| 配光角度    | 8x8 |       | 10x10 |       | 10x30 |      | 10x60 |      | 10x90 |      | 30x10 |      | 30x30 |      | 30x60 |      | 30x90 |     | 60x10 |      | 60x60 |     | 60x90 |     | 90x90 |     | W   |     | WW  |      |
|---------|-----|-------|-------|-------|-------|------|-------|------|-------|------|-------|------|-------|------|-------|------|-------|-----|-------|------|-------|-----|-------|-----|-------|-----|-----|-----|-----|------|
|         | lm  | cd    | lm    | cd    | lm    | cd   | lm    | cd   | lm    | cd   | lm    | cd   | lm    | cd   | lm    | cd   | lm    | cd  | lm    | cd   | lm    | cd  | lm    | cd  | lm    | cd  | lm  | cd  |     |      |
| RGB     | 780 | 21330 | 760   | 16640 | 740   | 4700 | 730   | 2510 | 730   | 1310 | 740   | 4690 | 800   | 1840 | 770   | 1170 | 780   | 840 | 730   | 2910 | 780   | 580 | 770   | 690 | 760   | 470 | 440 | 210 | 780 | 3810 |
| RGBW30K | 840 | 22860 | 810   | 17840 | 790   | 5040 | 780   | 2690 | 790   | 1410 | 790   | 5030 | 850   | 1980 | 830   | 1250 | 830   | 900 | 780   | 3120 | 840   | 620 | 830   | 740 | 820   | 500 | 470 | 230 | 840 | 4080 |
| RGBW40K | 860 | 23320 | 830   | 18190 | 800   | 5140 | 800   | 2740 | 800   | 1430 | 810   | 5130 | 870   | 2020 | 840   | 1270 | 850   | 920 | 800   | 3180 | 850   | 630 | 850   | 760 | 830   | 510 | 480 | 230 | 860 | 4170 |
| RGBA    | 750 | 20300 | 720   | 15840 | 700   | 4480 | 700   | 2380 | 700   | 1250 | 700   | 4460 | 760   | 1750 | 730   | 1110 | 740   | 800 | 690   | 2770 | 740   | 550 | 740   | 660 | 720   | 450 | 420 | 200 | 740 | 3630 |



※製品仕様は改良の為、予告なく変更となることがあります。

|   |        |   |         |      |  |                 |                               |           |    |
|---|--------|---|---------|------|--|-----------------|-------------------------------|-----------|----|
| 7 |        |   |         |      | 特記事項<br>・ 灯具は一般通常環境の屋外防雨型です。<br>・ 使用環境温度 -25°C~+50°C<br>・ 高温下で使用を続けると、寿命が短くなる場合があります。<br>・ 光源・電源・ケーブルは適合製品以外使用しないでください。不点灯、破壊、感電、火災の原因となります。<br>・ オプション装着後はJIS規格をしっかりと固定し浸水無き事を十分確認の事。 | 名称              | ルーメンファサード・ナノ 4W 4ft・カラーチェンジング |           |    |
| 6 |        |   |         | 形式   |  | LOGN-4W-48V-48- |                               |           |    |
| 5 |        |   |         | 尺度   |  | S=1/10(A4)      | 作成日                           | 2023.6.16 |    |
| 4 |        |   |         | 部番   |  | 品名              | 数量                            | 材質        |    |
| 3 |        |   |         | 摘要   |  | 照査              | 串田                            | 設計        | 植田 |
| 2 | カバーガラス | 1 | 強化ガラス   | クリア  |  |                 |                               |           |    |
| 1 | 本体     | 1 | ADC/A1P | 粉体塗装 |  |                 |                               |           |    |



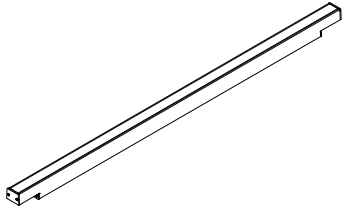
シリーズ

# lumenfacade™

名称

ルーメンファサード・ナノ 8W 4ft・カラーチェンジング

姿図



仕様  
 光源色 : RGB,RGBW30K,RGBW40K,RGBA  
 入力電圧 : DC48V  
 入力電流 : 666.7mA  
 消費電力 : 32.0W  
 器具光束 : 下記一覧表参照  
 質量 : 2.72Kg  
 保護等級 : IP66/IK09  
 制御方式 : ユニバーサルコントロール(DMX/RDM,DALIT8)

形式  
 LOGN-8W-48V-48-RGB-△△-◇◇-※※-○○-※※  
 LOGN-8W-48V-48-RGBW30K-△△-◇◇-※※-○○-※※  
 LOGN-8W-48V-48-RGBW40K-△△-◇◇-※※-○○-※※  
 LOGN-8W-48V-48-RGBA-△△-◇◇-※※-○○-※※

配光角(△△)

|                                |         |
|--------------------------------|---------|
| <input type="checkbox"/> 8x8   | 8°x8°   |
| <input type="checkbox"/> 10x10 | 10°x10° |
| <input type="checkbox"/> 10x30 | 10°x30° |
| <input type="checkbox"/> 10x60 | 10°x60° |
| <input type="checkbox"/> 10x90 | 10°x90° |
| <input type="checkbox"/> 30x10 | 30°x10° |
| <input type="checkbox"/> 30x30 | 30°x30° |
| <input type="checkbox"/> 30x60 | 30°x60° |
| <input type="checkbox"/> 30x90 | 30°x90° |

|                                |          |
|--------------------------------|----------|
| <input type="checkbox"/> 60x60 | 60°x60°  |
| <input type="checkbox"/> 60x60 | 60°x60°  |
| <input type="checkbox"/> 60x60 | 60°x60°  |
| <input type="checkbox"/> 90x90 | 90°x90°  |
| <input type="checkbox"/> W     | Wide120° |
| <input type="checkbox"/> WW    | WallWash |

レンズオプション(◇◇)

|                              |         |
|------------------------------|---------|
| <input type="checkbox"/> CL  | クリア     |
| <input type="checkbox"/> FR  | フロスト    |
| <input type="checkbox"/> HFR | ハーフフロスト |

制御方式(○○)

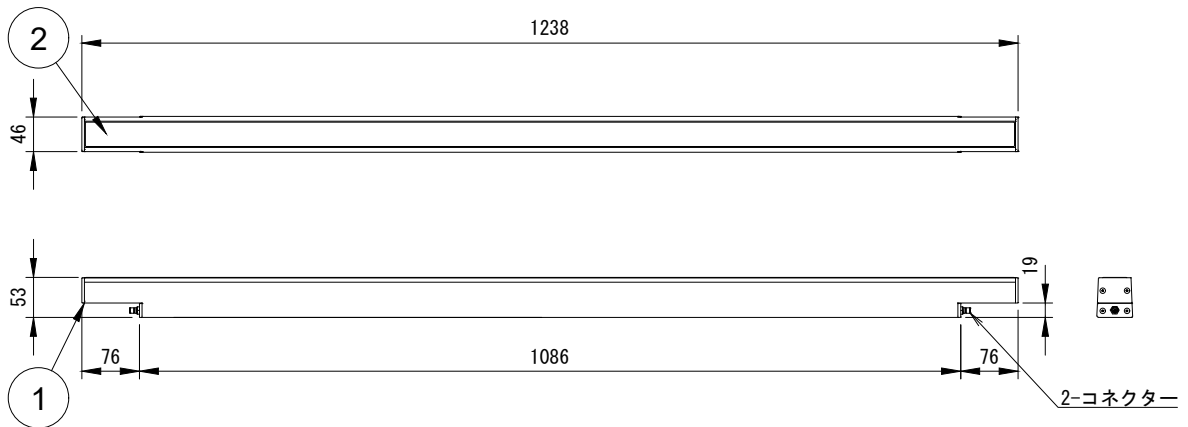
|                                       |
|---------------------------------------|
| <input type="checkbox"/> UCTL(ユニバーサル) |
| オプション(※※)                             |
| <input type="checkbox"/> CRC 重耐塩塗装    |

灯体色(※※)

|                              |         |
|------------------------------|---------|
| <input type="checkbox"/> SI  | シルバー    |
| <input type="checkbox"/> BK  | ブラック    |
| <input type="checkbox"/> WH  | ホワイト    |
| <input type="checkbox"/> BRZ | ブロンズ    |
| <input type="checkbox"/> CC  | カスタムカラー |

器具光束(lm)/光度(cd) 一覧表

| 配光角度    | 8x8  |       | 10x10 |       | 10x30 |      | 10x60 |      | 10x90 |      | 30x10 |      | 30x30 |      | 30x60 |      | 30x90 |      | 60x10 |      | 60x60 |      | 60x90 |      | 90x90 |     | W   |     | WW   |      |
|---------|------|-------|-------|-------|-------|------|-------|------|-------|------|-------|------|-------|------|-------|------|-------|------|-------|------|-------|------|-------|------|-------|-----|-----|-----|------|------|
|         | lm   | cd    | lm    | cd    | lm    | cd   | lm    | cd   | lm    | cd   | lm    | cd   | lm    | cd   | lm    | cd   | lm    | cd   | lm    | cd   | lm    | cd   | lm    | cd   | lm    | cd  | lm  | cd  |      |      |
| RGB     | 1400 | 38040 | 1360  | 29680 | 1320  | 8390 | 1310  | 4470 | 1310  | 2340 | 1320  | 8360 | 1420  | 3290 | 1380  | 2080 | 1390  | 1500 | 1310  | 4550 | 1390  | 1030 | 1380  | 1240 | 1360  | 840 | 790 | 380 | 1400 | 6800 |
| RGBW30K | 1500 | 40730 | 1450  | 31770 | 1410  | 8980 | 1400  | 4790 | 1400  | 2510 | 1410  | 8960 | 1520  | 3520 | 1480  | 2230 | 1490  | 1610 | 1400  | 4880 | 1490  | 1100 | 1480  | 1330 | 1460  | 900 | 840 | 410 | 1500 | 7280 |
| RGBW40K | 1530 | 41550 | 1480  | 32420 | 1440  | 9170 | 1430  | 4890 | 1430  | 2560 | 1440  | 9140 | 1550  | 3590 | 1510  | 2270 | 1520  | 1640 | 1430  | 4980 | 1520  | 1120 | 1510  | 1350 | 1490  | 920 | 860 | 420 | 1530 | 7430 |
| RGBA    | 1330 | 36180 | 1290  | 28220 | 1250  | 7980 | 1240  | 4250 | 1250  | 2230 | 1250  | 7960 | 1350  | 3130 | 1310  | 1980 | 1320  | 1430 | 1240  | 4330 | 1320  | 980  | 1310  | 1180 | 1290  | 800 | 750 | 370 | 1330 | 6460 |



※製品仕様は改良の為、予告なく変更となることがあります。

|    |        |    |         |      |   |                 |                               |           |
|----|--------|----|---------|------|---|-----------------|-------------------------------|-----------|
| 7  |        |    |         |      | 特記事項<br>・ 灯具は一般通常環境の屋外防雨型です。<br>・ 使用環境温度 -25°C~+50°C<br>・ 高温下で使用を続けると、寿命が短くなる場合があります。<br>・ 光源・電源・ケーブルは適合製品以外使用しないでください。不点灯、破壊、感電、火災の原因となります。<br>・ オプション装着後はJMB(印)をしっかりと固定し浸水無き事を十分確認の事。 | 名称              | ルーメンファサード・ナノ 8W 4ft・カラーチェンジング |           |
| 6  |        |    |         | 形式   |   | LOGN-8W-48V-48- |                               |           |
| 5  |        |    |         | 尺度   |   | S=1/10(A4)      | 作成日                           | 2023.6.16 |
| 4  |        |    |         |      |   |                 |                               |           |
| 3  |        |    |         |      |   |                 |                               |           |
| 2  | カバーガラス | 1  | 強化ガラス   | クリア  |   |                 |                               |           |
| 1  | 本体     | 1  | ADC/A1P | 粉体塗装 |   |                 |                               |           |
| 部番 | 品名     | 数量 | 材質      | 摘要   | 照査  | 串田              | 設計                            | 植田        |

