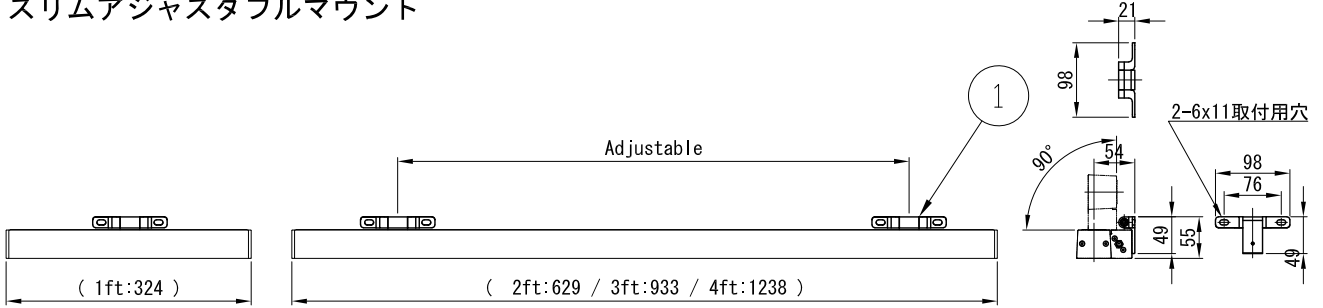


□ SAMNH

スリムアジャスタブルマウント



注) 1ftタイプには1個使用

垂直方向に取付ける場合

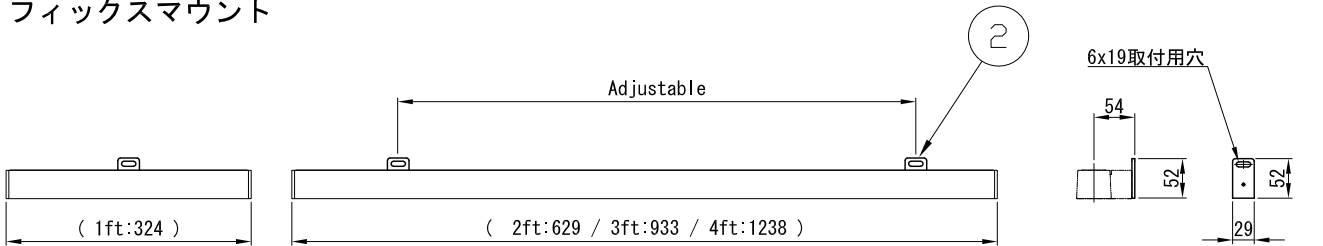


注) 1ftタイプには1個使用

水平方向に取付ける場合

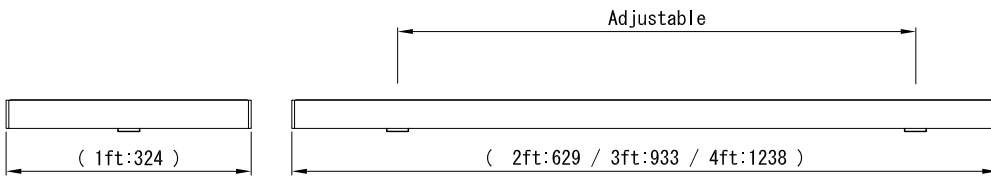
□ UMPNH

フィックスマウント



注) 1ftタイプには1個使用

垂直方向に取付ける場合



注) 1ftタイプには1個使用

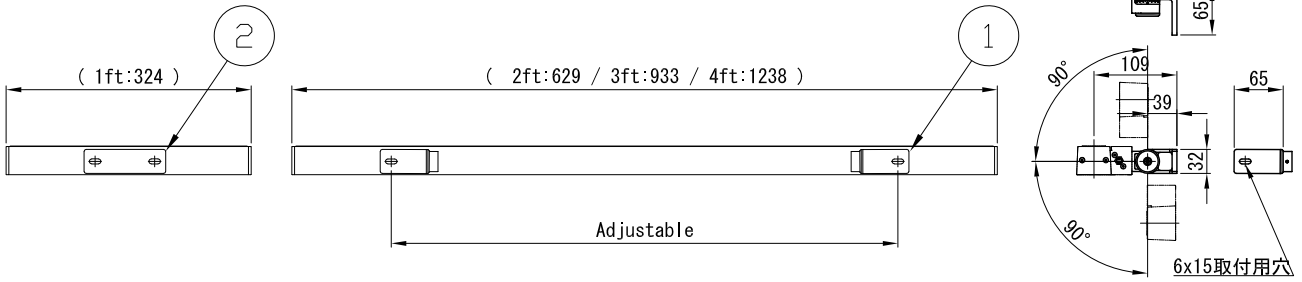
水平方向に取付ける場合

7					特記事項	名称		
6					・ 灯具は一般通常環境の屋外防雨型です。 ・ 使用環境温度-25° C~+50° C	ルーメンファサード・ナノ・水平ゾンタル マウントオプション		
5					・ オプション装着後は各部のネジが、 固定されている事を十分確認の事。	型式		
4						尺度		
3						作成日		
2	フィックスマウント	1or2	アルミ	粉体塗装		2022.7.1		
1	スリムアジャスタブルマウント	1or2	アルミ	粉体塗装				
部番	品名	数量	材質	摘要	照査	雨宮	作図	植田



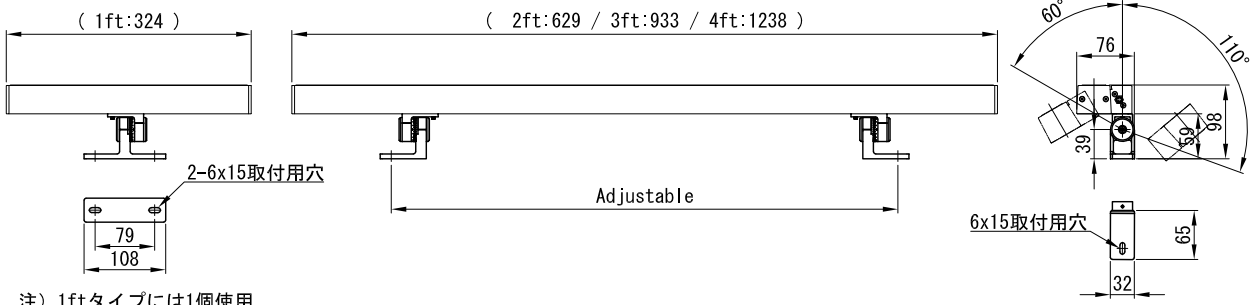
□ UMASNH

ユニバーサルマウント



注) 1ftタイプには1個使用

垂直方向に取付ける場合

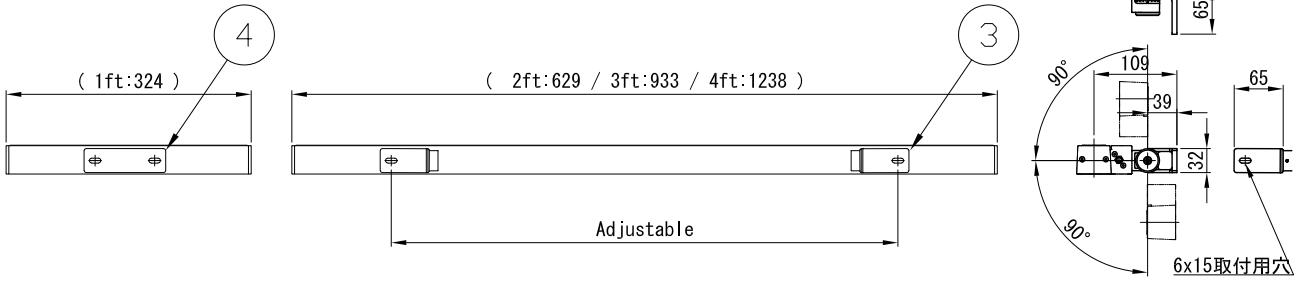


注) 1ftタイプには1個使用

水平方向に取付ける場合

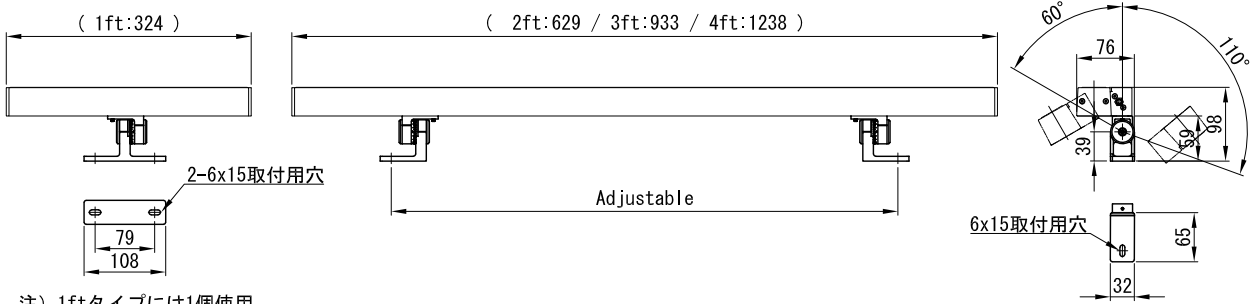
□ WAMNH2

アームマウント51



注) 1ftタイプには1個使用

垂直方向に取付ける場合



注) 1ftタイプには1個使用

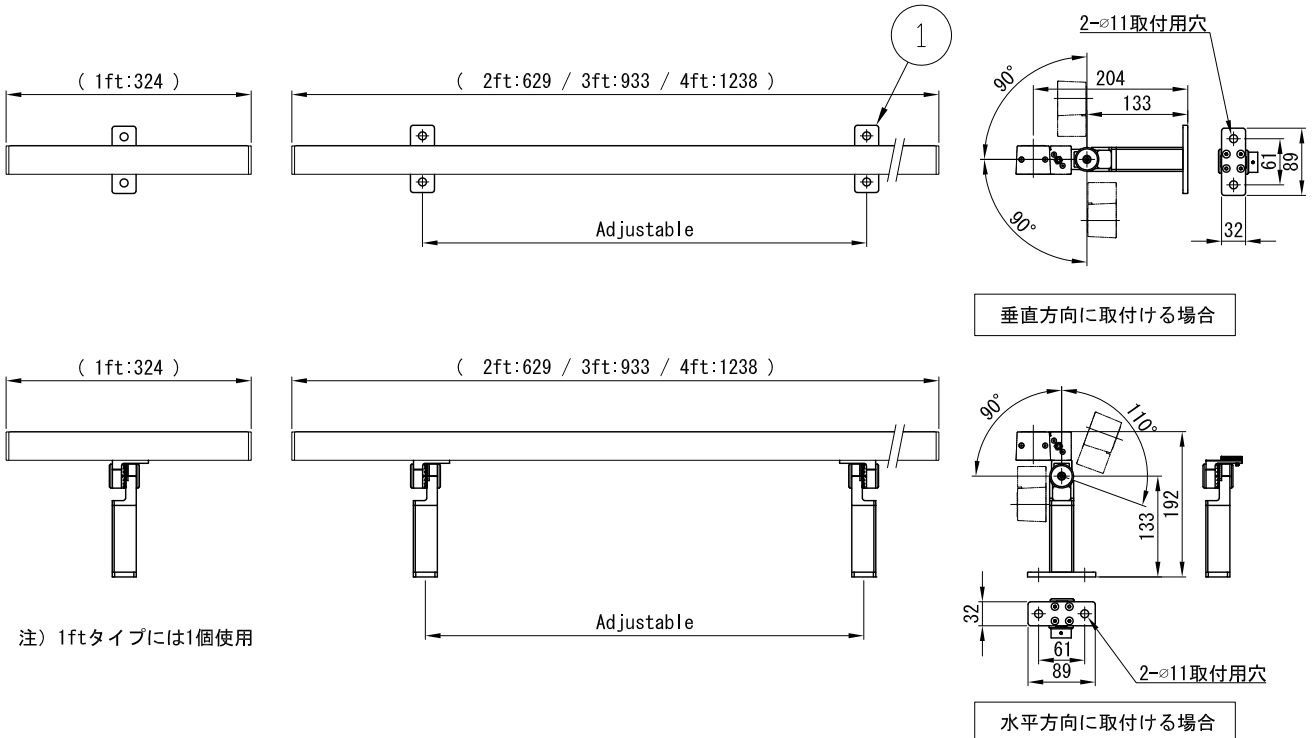
水平方向に取付ける場合

7					特記事項	名称
6					・ 灯具は一般通常環境の屋外防雨型です。 ・ 使用環境温度-25° C~+50° C	ルーメンファサード・ナノ・水平リゾナル マウントオプション
5					・ オプション装着後は各部のネジが、 固定されている事を十分確認の事。	
4	アームマウント51 (1ft用)	1	アルミ	粉体塗装		型式
3	アームマウント51	2	アルミ	粉体塗装		尺度
2	ユニバーサルマウント (1ft用)	1	アルミ	粉体塗装		作成日
1	ユニバーサルマウント	2	アルミ	粉体塗装		2022.7.1
部番	品名	数量	材質	摘要	照査	雨宮
					作図	植田



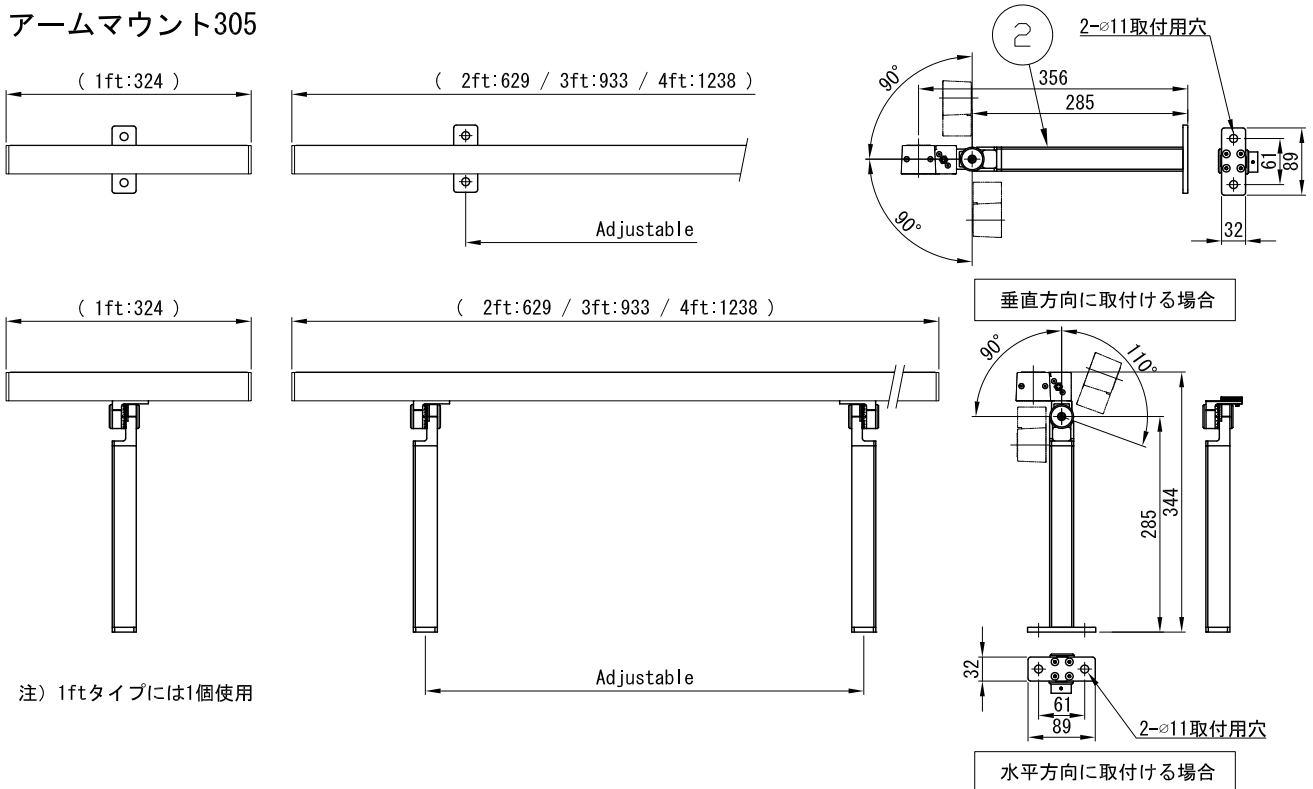
□ WAMNH6

アームマウント152



□ WAMNH12

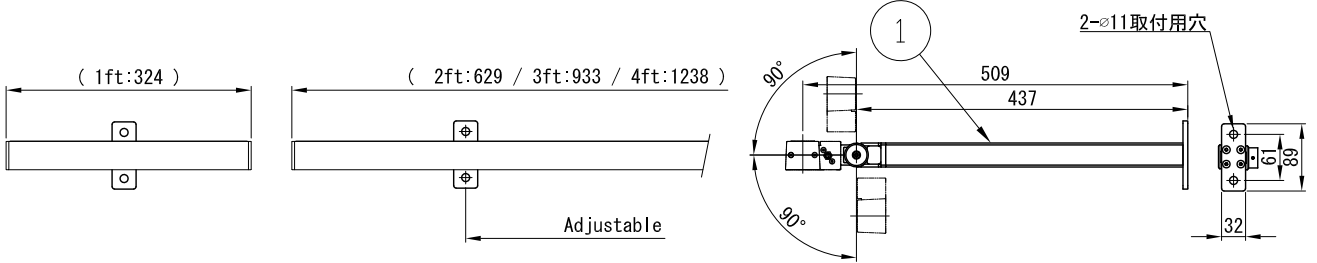
アームマウント305



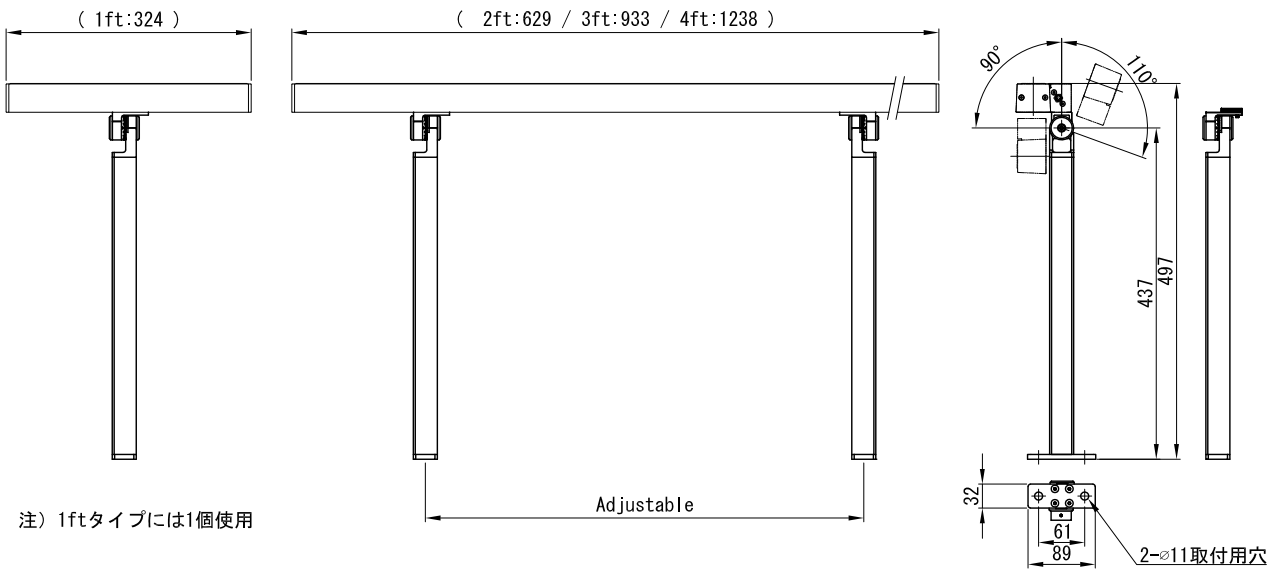
7					特記事項	名称		
6					・ 灯具は一般通常環境の屋外防雨型です。 ・ 使用環境温度-25° C~+50° C	ルーメンファサード・ナノ・水平リゾナル マウントオプション		
5					・ オプション装着後は各部のネジが、 固定されている事を十分確認の事。	型式		
4						尺度		
3						作成日		
2	アームマウント305	1or2	アルミ	粉体塗装		2022.7.1		
1	アームマウント152	1or2	アルミ	粉体塗装				
部番	品名	数量	材質	摘要	照査	雨宮	作図	植田



□ WAMNH18  
アームマウント457



垂直方向に取付ける場合



注) 1ftタイプには1個使用

水平方向に取付ける場合

7					特記事項	名称
6					・ 灯具は一般通常環境の屋外防雨型です。 ・ 使用環境温度-25° C~+50° C	ルーメンファサード・ナノ・水平リゾナル マウントオプション
5					・ オプション装着後は各部のネジが、 固定されている事を十分確認の事。	型式
4						尺度
3						作成日
2						2022.7.1
1	アームマウント457	1or2	アルミ	粉体塗装		
部番	品名	数量	材質	摘要	照査	雨宮
					作図	植田



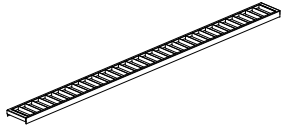
シリーズ

**lumenfacade™**

名称

ルーメンファサード・ナノ・オプションルーバー

姿図



型式

ルーバー色 (\*\*)

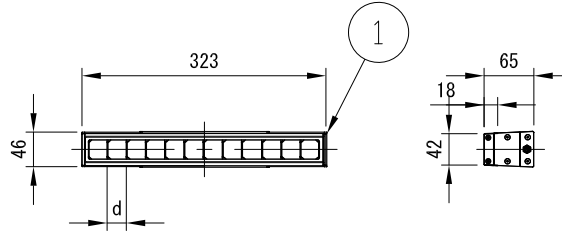
<input type="checkbox"/> SI	シルバー
<input type="checkbox"/> BK	ブラック
<input type="checkbox"/> WH	ホワイト
<input type="checkbox"/> BRZ	ブロンズ

オプション (\*\*\*)

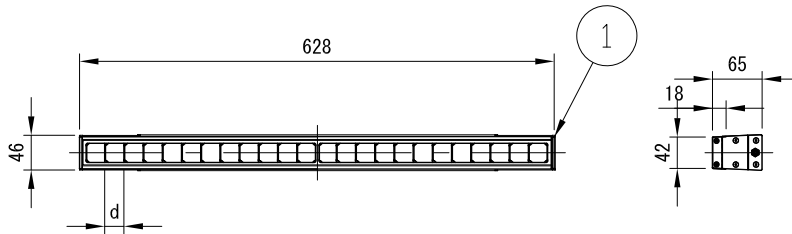
<input type="checkbox"/> CRC	重耐塩塗装
------------------------------	-------

※内側はすべて黒色

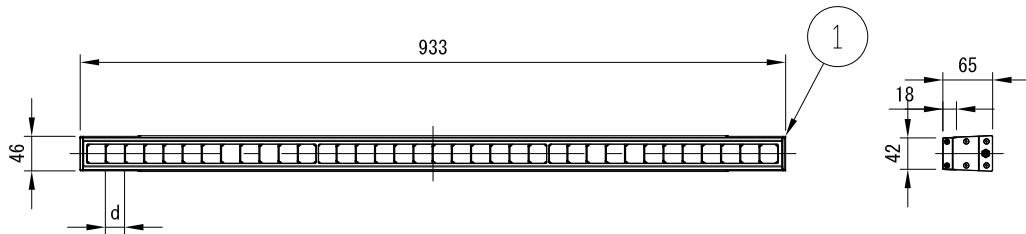
LOGNRD-12-\*\*-\*\*\*



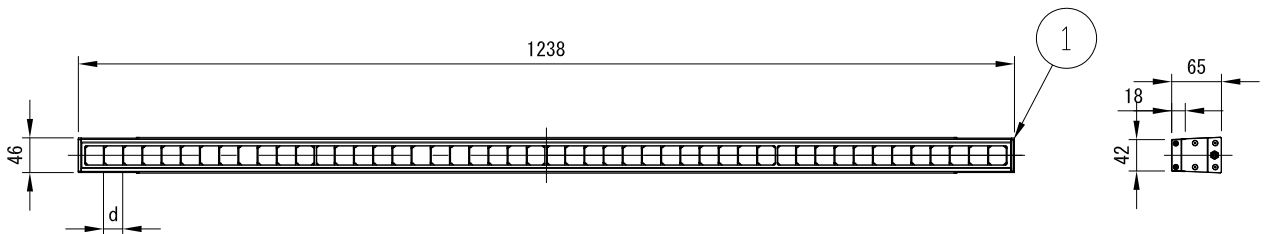
LOGNRD-24-\*\*-\*\*\*



LOGNRD-36-\*\*-\*\*\*



LOGNRD-48-\*\*-\*\*\*



d寸法 24mm : 8° x 8° , 10° x 10° , 10° x 30° , 10° x 60° , 10° x 90° , 30° x 10° , 60° x 10°  
48mm : 30° x 30° , 30° x 60° , 30° x 90° , 60° x 60° , 60° x 90° , 90° x 90°

7					特記事項 ・ルーメンファサード・ナノ専用です。 ・使用環境温度-25° C~+50° C ・オプション装着後は各部のネジが、固定されている事を十分確認の事。 ・一度取り付けられたオプションは容易に取り外すことはできません。	名称		ルーメンファサード・ナノ・オプションルーバー
6						型式		LOGNRD
5						尺度	作成日	
4							2022.7.1	
3								
2								
1	ルーバー	1	アルミ	粉体塗装				
部番	品名	数量	材質	摘要	照査	雨宮	作図	植田

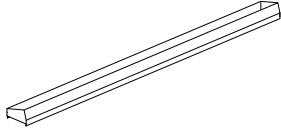
シリーズ

**lumenfacade™**

名称

ルーメンファサード・ナノ・オプションバイザー

姿図



型式

ルーバー色 (\*\*)

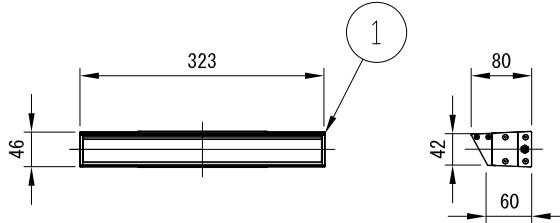
<input type="checkbox"/> SI	シルバー
<input type="checkbox"/> BK	ブラック
<input type="checkbox"/> WH	ホワイト
<input type="checkbox"/> BRZ	ブロンズ

オプション (※※)

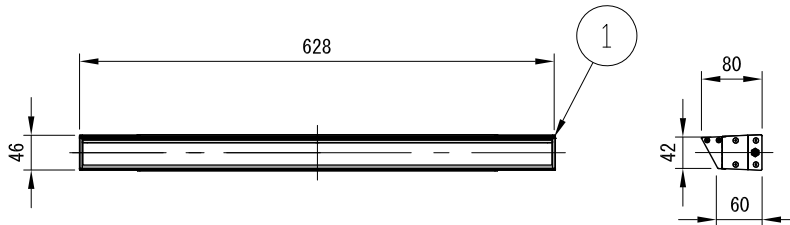
<input type="checkbox"/> CRC	重耐塩塗装
------------------------------	-------

※内側はすべて黒色

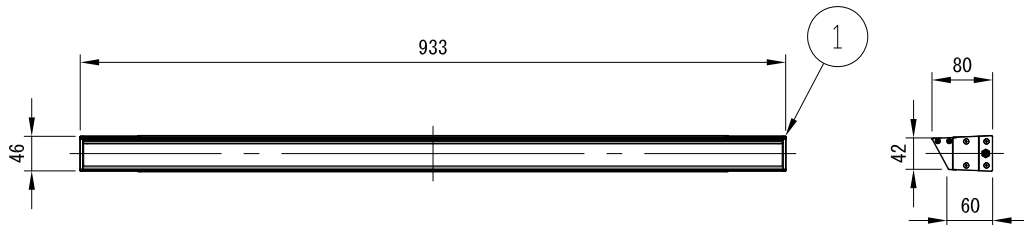
LOGNVS-12-\*\*-※※



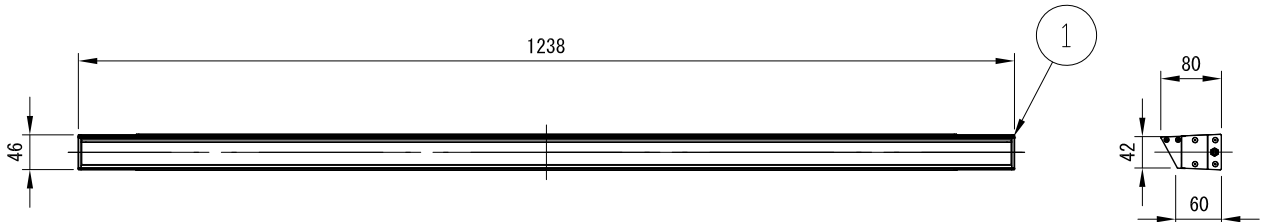
LOGNVS-24-\*\*-※※



LOGNVS-36-\*\*-※※

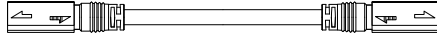


LOGNVS-48-\*\*-※※



7					<p>特記事項</p> <ul style="list-style-type: none"> <li>・ルーメンファサード・ナノ専用です。</li> <li>・使用環境温度-25° C~+50° C</li> <li>・オプション装着後は各部のネジが、固定されている事を十分確認の事。</li> <li>・一度取り付けられたオプションは容易に取り外すことはできません。</li> </ul>	名称		ルーメンファサード・ナノ・オプションバイザー	
6						型式		LOGNVS	
5						尺度	作成日		
4							2022.7.1		
3									
2									
1	バイザー	1	アルミ	粉体塗装		照査	雨宮	作図	植田
部番	品名	数量	材質	摘要					

姿図



型式

□ LOGNJC-UL-△△-\*\*

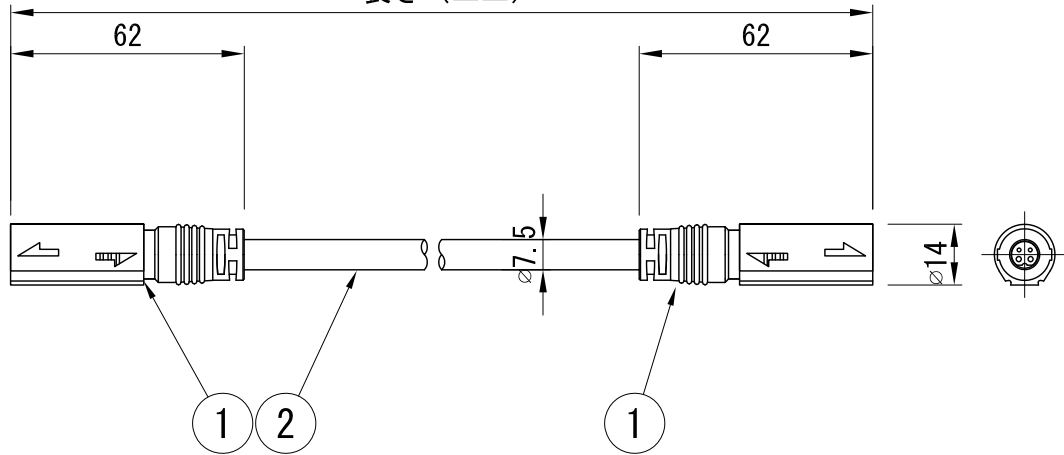
長さ (△△)

<input type="checkbox"/> 1FT	<input type="checkbox"/> 11FT	<input type="checkbox"/> 21FT	<input type="checkbox"/> 50FT
<input type="checkbox"/> 2FT	<input type="checkbox"/> 12FT	<input type="checkbox"/> 22FT	
<input type="checkbox"/> 3FT	<input type="checkbox"/> 13FT	<input type="checkbox"/> 23FT	
<input type="checkbox"/> 4FT	<input type="checkbox"/> 14FT	<input type="checkbox"/> 24FT	
<input type="checkbox"/> 5FT	<input type="checkbox"/> 15FT	<input type="checkbox"/> 25FT	
<input type="checkbox"/> 6FT	<input type="checkbox"/> 16FT	<input type="checkbox"/> 26FT	
<input type="checkbox"/> 7FT	<input type="checkbox"/> 17FT	<input type="checkbox"/> 27FT	
<input type="checkbox"/> 8FT	<input type="checkbox"/> 18FT	<input type="checkbox"/> 28FT	
<input type="checkbox"/> 9FT	<input type="checkbox"/> 19FT	<input type="checkbox"/> 29FT	
<input type="checkbox"/> 10FT	<input type="checkbox"/> 20FT	<input type="checkbox"/> 30FT	

色 (\*\*)

<input type="checkbox"/> BK	ブラック
<input type="checkbox"/> WH	ホワイト

長さ (△△)



7					特記事項	名称		
6					・ルーメンファサード・ナノ専用ケーブルです。	ルーメンファサード・ナノ・専用ジャンパーケーブル		
5					・ケーブルは適合製品以外使用しないでください。不点灯、破壊、感電、火災の原因となります。	型式 LOGNJC-UL-		
4					・本体にコネクタを連結した後は、	尺度		
3					確実に固定されている事を確認の事。	作成日		
2	ケーブル	1	-	-	・使用环境温度-25° C~+80° C	2022.7.1		
1	コネクタ	2	ナイロン	メスコネクタ・メスピ				
部番	品名	数量	材質	摘要	照査	雨宮	作図	植田

