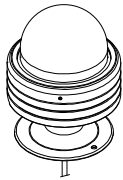


シリーズ lumendome™ 名称 ルーメンドーム・スモール・ホワイト（単色）ドームレンズ・キャノピーマウント

姿図 

仕様 光源色 : 2200K,2700K,3000K,3500K,4000K  
 入力電圧 : DC48V  
 入力電流 : 129.1mA  
 消費電力 : 6.2W  
 器具光束 : 94lm  
 質量 : 1.0Kg  
 防雨型 : IP66  
 制御方式 : On/Off,DMX/RDM

形式  LMDS-48V-27K-\*\*-00-CN-\*\*  
 LMDS-48V-30K-\*\*-00-CN-\*\*  
 LMDS-48V-35K-\*\*-00-CN-\*\*  
 LMDS-48V-40K-\*\*-00-CN-\*\*

灯体色(\*\*) 

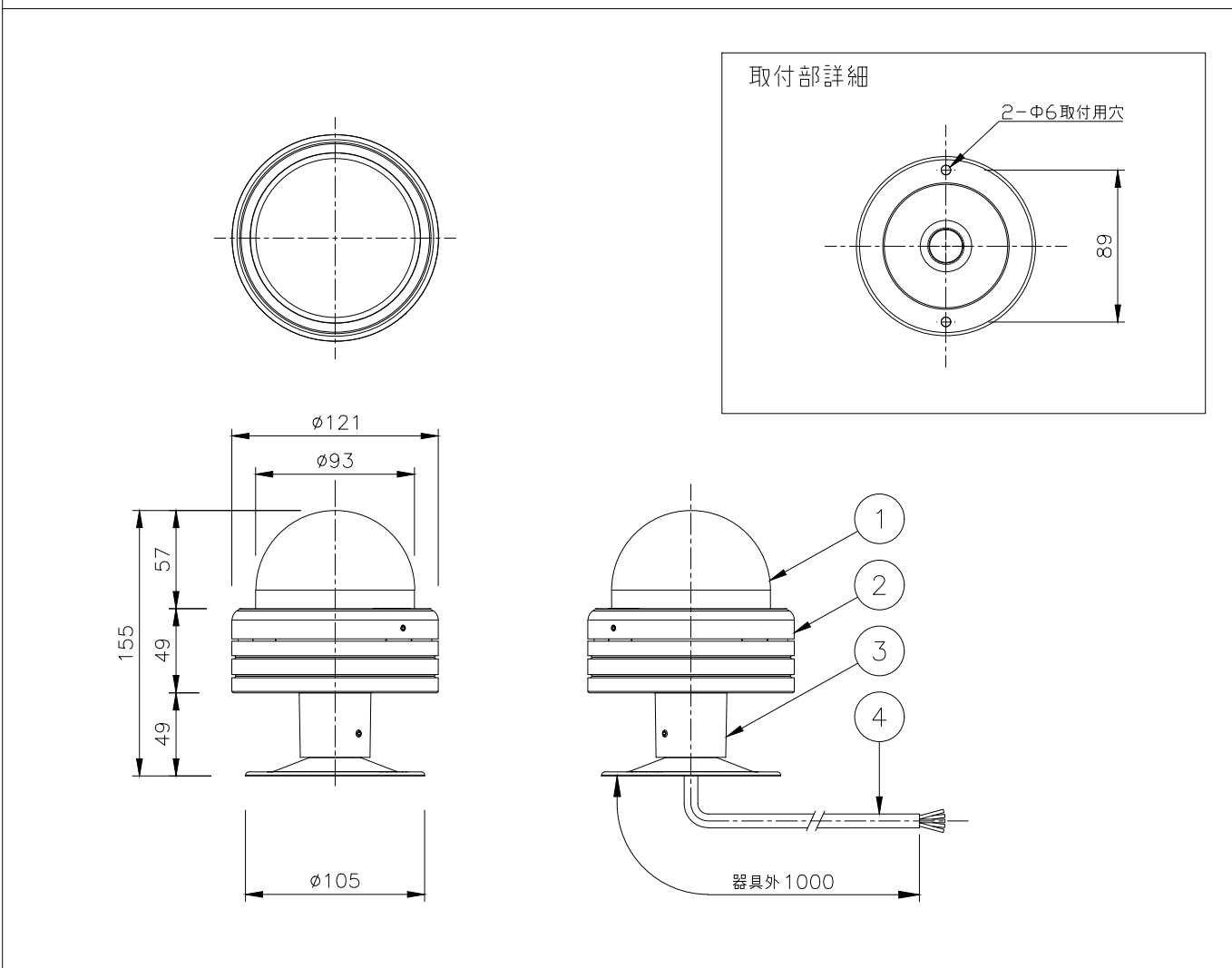
<input type="checkbox"/> SI	シルバー
<input type="checkbox"/> BK	ブラック
<input type="checkbox"/> WH	ホワイト
<input type="checkbox"/> CC	カスタムカラー

制御方式(OO) 

<input type="checkbox"/> NO(On/Off)
<input type="checkbox"/> DMX/RDM

オプション(\*\*) 

<input type="checkbox"/> CRC	重耐塩塗装
------------------------------	-------

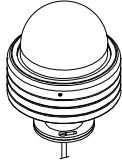


※製品仕様は改良の為、予告なく変更となることがあります。

7					特記事項 ・ 灯具は一般通常環境の屋外防雨型です。 ・ 使用環境温度 -25°C~+50°C ・ 高温下で使用を続けると、寿命が短くなる場合があります。 ・ 光源・電源・ケーブルは適合製品以外使用しないでください。不点灯、破壊、感電、火災の原因となります。 ・ オプション装着後はJIS規格をしっかりと固定し浸水無き事を十分確認の事。	名称 ルーメンドーム・スモール・ホワイト（単色）ドームレンズ・キャノピーマウント		
6						形式 LMDS-48V-**-**-**-CN		
5						尺度 S=1/4(A4)	作成日 2023.3.1	
4	ケーブル	1	AWG	18x5C (1m)				
3	取付台	1	Al	粉体塗装				
2	本体	1	ADC	粉体塗装				
1	ドームレンズ	1	PC	(ポリカーボネート)				
部番	品名	数量	材質	摘要	照査	串田	設計	南木



シリーズ lumendome™ 名称 ルーメンドーム・スモール・ホワイト（単色）  
ドームレンズ・ウォールマウント

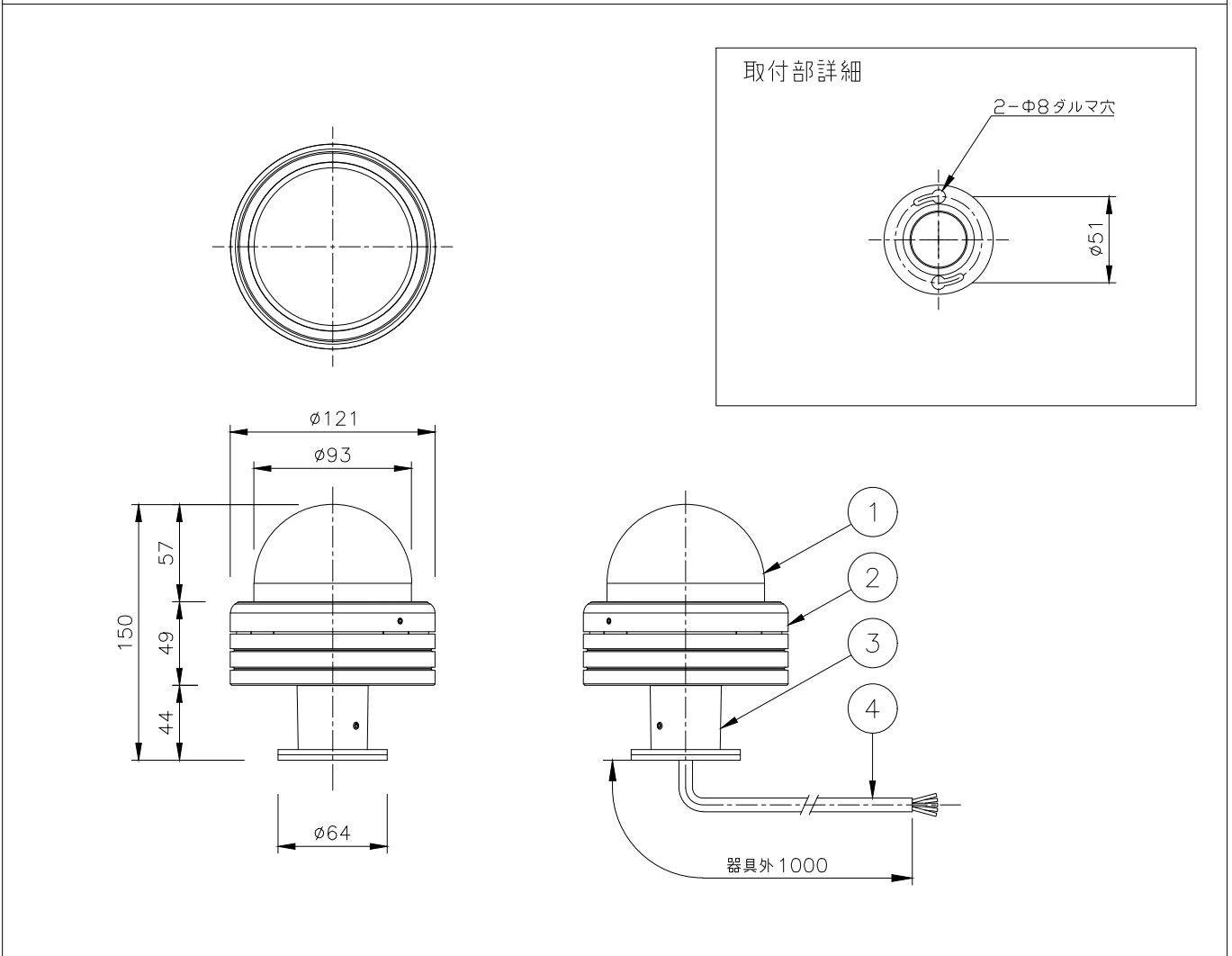
姿図  仕様 光源色 : 2200K,2700K,3000K,3500K,4000K  
入力電圧 : DC48V  
入力電流 : 129.1mA  
消費電力 : 6.2W  
器具光束 : 94lm  
質量 : 1.0Kg  
防雨型 : IP66  
制御方式 : On/Off,DMX/RDM

形式  LMDS-48V-27K-\*\*-00-WM-\*\*  
 LMDS-48V-30K-\*\*-00-WM-\*\*  
 LMDS-48V-35K-\*\*-00-WM-\*\*  
 LMDS-48V-40K-\*\*-00-WM-\*\*

灯体色 (\*\*)  
 SI シルバー  
 BK ブラック  
 WH ホワイト  
 CC カスタムカラー

制御方式 (OO)  
 NO(On/Off)  
 DMX/RDM

オプション (\*\*\*)  
 CRC 重耐塩塗装



※製品仕様は改良の為、予告なく変更となることがあります。

7					<b>特記事項</b> ・ 灯具は一般通常環境の屋外防雨型です。 ・ 使用環境温度 -25°C~+50°C ・ 高温下で使用を続けると、寿命が短くなることがあります。 ・ 光源・電源・ケーブルは適合製品以外使用しないでください。不点灯、破壊、感電、火災の原因となります。 ・ オプション装着後はJIS規格をしっかりと固定し浸水無き事を十分確認の事。	名称 ルーメンドーム・スモール・ホワイト（単色） ドームレンズ・ウォールマウント		
6						形式 LMDS-48V-**-**-**-WM		
5						尺度 S=1/4(A4)	作成日 2023.3.1	
4	ケーブル	1	AWG	18x5C (1m)				
3	壁付け用取付台	1	Al	粉体塗装				
2	本体	1	ADC	粉体塗装				
1	ドームレンズ	1	PC	(ポリカーボネート)				
部番	品名	数量	材質	摘要	照査	串田	設計	南木

