

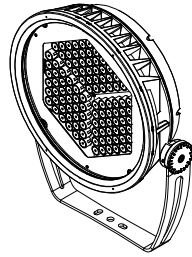
シリーズ

lumenbeam™

名称

ルーメンビーム・LBX-RO・ホワイト（単色）

姿図



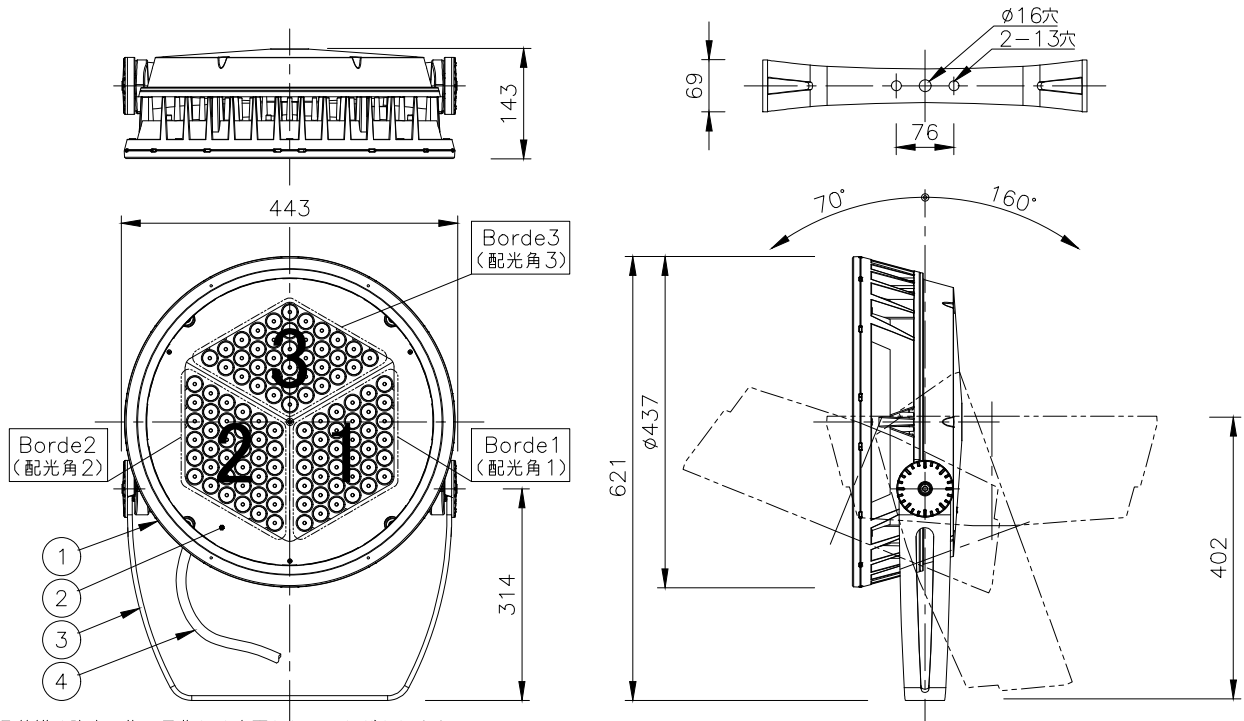
仕様
 光源色 : 2200K,2700K,3000K,3500K,4000K,5700K
 入力電圧 : AC100-240V
 入力電流 : 1450mA(AC100V),600mA(AC240V)
 消費電力 : 140W
 器具光束 : 下記一覧表参照
 質量 : 17.24Kg
 保護等級 : IP66/IK09
 制御方式 : On/Off,DALI,EcoSystem,DMX/RDM,Lumentalk

形式	<input type="checkbox"/> LBX-RO-22K-△△-◇◇-▽▽-＊＊-○○-※※	配光角1(△△)	<input type="checkbox"/> XN 3°	配光角2(◇◇)	<input type="checkbox"/> XN 3°	配光角3(▽▽)	<input type="checkbox"/> XN 3°	灯体色(＊＊)	<input type="checkbox"/> SI シルバー	制御方式(○○)	<input type="checkbox"/> NO(On/Off)
	<input type="checkbox"/> LBX-RO-27K-△△-◇◇-▽▽-＊＊-○○-※※		<input type="checkbox"/> VN 6°		<input type="checkbox"/> VN 6°		<input type="checkbox"/> VN 6°		<input type="checkbox"/> BK ブラック		<input type="checkbox"/> DALI
	<input type="checkbox"/> LBX-RO-30K-△△-◇◇-▽▽-＊＊-○○-※※		<input type="checkbox"/> NS 10°		<input type="checkbox"/> NS 10°		<input type="checkbox"/> NS 10°		<input type="checkbox"/> WH ホワイト		<input type="checkbox"/> ES (EcoSystem)
	<input type="checkbox"/> LBX-RO-35K-△△-◇◇-▽▽-＊＊-○○-※※		<input type="checkbox"/> NF 20°		<input type="checkbox"/> NF 20°		<input type="checkbox"/> NF 20°		<input type="checkbox"/> BRZ ブロンズ		<input type="checkbox"/> DMX/RDM
	<input type="checkbox"/> LBX-RO-40K-△△-◇◇-▽▽-＊＊-○○-※※		<input type="checkbox"/> M 30°		<input type="checkbox"/> M 30°		<input type="checkbox"/> M 30°		<input type="checkbox"/> BKTX テクスチャーブラック		<input type="checkbox"/> LT (Lumentalk)
	<input type="checkbox"/> LBX-RO-57K-△△-◇◇-▽▽-＊＊-○○-※※		<input type="checkbox"/> FL 40°		<input type="checkbox"/> FL 40°		<input type="checkbox"/> FL 40°		<input type="checkbox"/> BRZTX テクスチャーブロンズ	オプション(※※)	<input type="checkbox"/> CRC 重耐塩塗装
			<input type="checkbox"/> WFL 60°		<input type="checkbox"/> WFL 60°		<input type="checkbox"/> WFL 60°		<input type="checkbox"/> GRATX テクスチャージェー		
			<input type="checkbox"/> NAS・1		<input type="checkbox"/> NAS・1		<input type="checkbox"/> NAS・1		<input type="checkbox"/> GRNTX テクスチャージェーン		
			<input type="checkbox"/> WW・2		<input type="checkbox"/> WW・2		<input type="checkbox"/> WW・2		<input type="checkbox"/> WHTX テクスチャーホワイト		
									<input type="checkbox"/> CC カスタムカラー		

・1 Narrow Asymmetric ・2 Wall Wash
 注) WFL (60°) は他の配光との組み合わせ不可

器具光束(lm)/光度(cd) 一覧表

配光角度	XN (3°)		VN (6°)		NS (10°)		NF (20°)		M (30°)		FL (40°)		WFL (60°)		NAS		WW	
	lm	cd	lm	cd	lm	cd	lm	cd	lm	cd	lm	cd	lm	cd	lm	cd	lm	cd
2200K	10150	1069840	11270	525430	10810	318550	13110	134660	12310	50190	11850	25660	11080	9960	6980	107720	10870	26450
2700K	12410	1307590	13780	642190	13210	389340	16020	164580	15050	61350	14490	31360	13540	12170	8530	131650	13290	32320
3000K	13120	1381880	14560	678680	13960	411460	16930	173930	15910	64830	15310	33140	14310	12860	9020	139130	14050	34160
3500K	13400	1411600	14880	693270	14260	420310	17290	177670	16250	66230	15640	33860	14620	13140	9210	142130	14350	34900
4000K	14100	1485900	15660	729760	15020	442430	18200	187030	17100	69710	16470	35640	15390	13830	9700	149610	15100	36730
5700K	14810	1560190	16440	766250	15770	464560	19110	196380	17960	73200	17290	37420	16160	14520	10180	157090	15860	38570



※製品仕様は改良の為、予告なく変更となることがあります。

5					特記事項	名称	ルーメンビーム・LBX-RO ホワイト（単色）	
4	ケーブル	1	2PNCT	1.25sq ※C (1.8m)	・ 灯具は一般通常環境の屋外防雨型です。 ・ 使用環境温度 -25°C ~ +50°C ・ 高温下で使用を続けると、寿命が短くなる場合があります。 ・ 光源・電源・ケーブルは適合製品以外使用しないでください。不点灯、破壊、感電、火災の原因となります。 ・ オプション装着後はJIS規格をしっかりと固定し浸水無き事を十分確認の事。	形式	LBX-RO-	
3	アーム	1	A1P	粉体塗装		尺度	S=1/10(A4)	
2	カバーガラス	1	強化ガラス	クリア		作成日	2023.6.14	
1	本体	1	ADC	粉体塗装		ARCHITAINMENT		
部番	品名	数量	材質	摘要	照査	串田	設計	植田

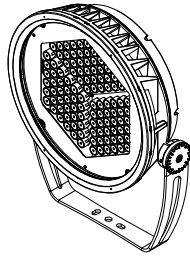
シリーズ

lumenbeam™

名称

ルーメンビーム・LBX-RO・カラー（単色）

姿図



仕様
 光源色 : RD(Red),GR(Green),BL(Blue)
 入力電圧 : AC100-240V
 入力電流 : 1450mA(AC100V),600mA(AC240V)
 消費電力 : 140W
 器具光束 : 下記一覧表参照
 質量 : 17.24Kg
 保護等級 : IP66/IK09
 制御方式 : On/Off,DALI,EcoSystem,DMX/RDM,Lumentalk

形式 □ LBX-RO-RD-△△-◇◇-▽▽-**-○○-**※
 □ LBX-RO-GR-△△-◇◇-▽▽-**-○○-**※
 □ LBX-RO-BL-△△-◇◇-▽▽-**-○○-**※

配光角1(△△)		配光角2(◇◇)		配光角3(▽▽)	
□ VN	6°	□ VN	6°	□ VN	6°
□ NS	10°	□ NS	10°	□ NS	10°
□ NF	20°	□ NF	20°	□ NF	20°
□ M	30°	□ M	30°	□ M	30°
□ FL	40°	□ FL	40°	□ FL	40°
□ WFL	60°	□ WFL	60°	□ WFL	60°
□ NAS・1		□ NAS・1		□ NAS・1	
□ WW・2		□ WW・2		□ WW・2	

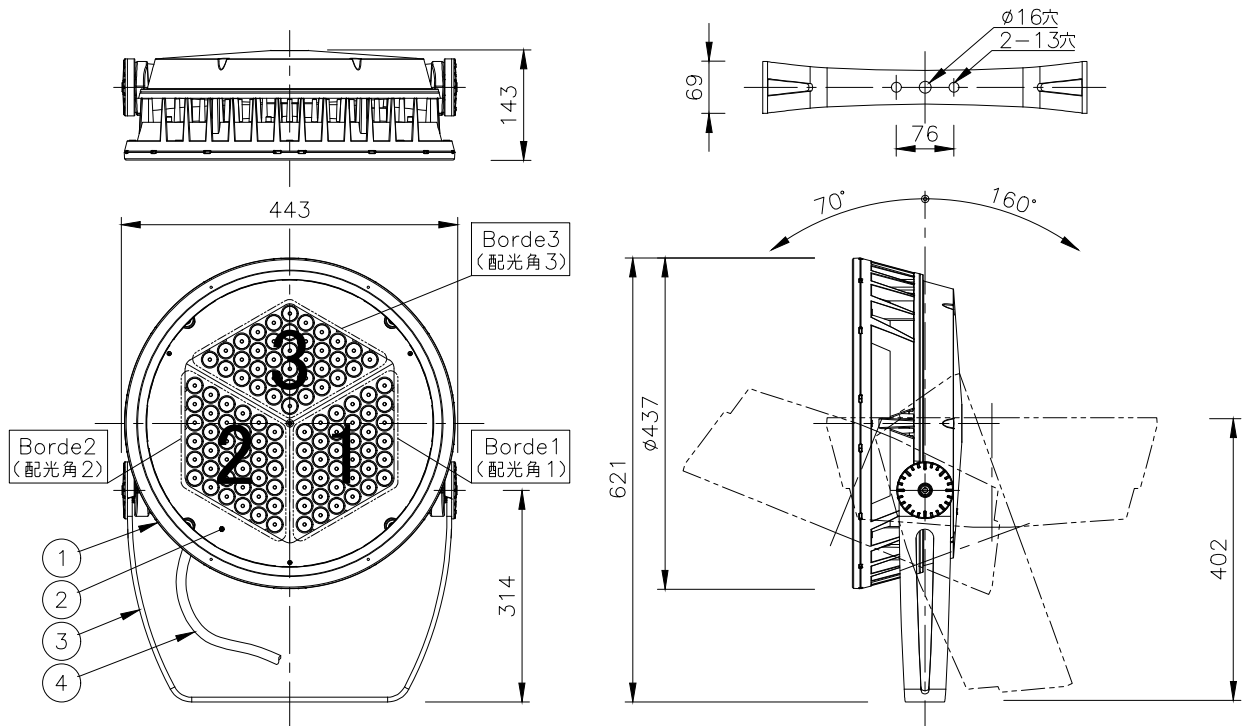
灯体色(**)	
□ SI	シルバー
□ BK	ブラック
□ WH	ホワイト
□ BRZ	ブロンズ
□ BKTX	テクスチャーブラック
□ BRZTX	テクスチャーブロンズ
□ GRATX	テクスチャーグレー
□ GRNTX	テクスチャーグリーン
□ WHTX	テクスチャーホワイト
□ CC	カスタムカラー

制御方式(○○)	
□ NO	(On/Off)
□ DALI	
□ ES	(EcoSystem)
□ DMX/RDM	
□ LT	(Lumentalk)
オプション(※※)	
□ CRC	重耐塩塗装

・1 Narrow Asymmetric ・2 Wall Wash
 注) WFL(60°)は他の配光との組み合わせ不可

器具光束(lm)/光度(cd) 一覧表

配光角度	VN(6°)		NS(10°)		NF(20°)		M(30°)		FL(40°)		WFL(60°)		NAS		WW	
	lm	cd	lm	cd	lm	cd	lm	cd	lm	cd	lm	cd	lm	cd	lm	cd
Red	3830	178790	3670	108390	4460	45820	4190	17080	4030	8730	3770	3390	2370	36650	3700	9000
Green	11240	523970	10780	317670	13070	134280	12280	50050	11820	25590	11050	9930	6960	107420	10840	26370
Blue	2750	128430	2640	77860	3200	32910	3010	12270	2890	6270	2700	2430	1700	26330	2650	6460



※製品仕様は改良の為、予告なく変更となることがあります。

部番	品名	数量	材質	摘要	照査	串田	設計	植田				
5					特記事項 ・灯具は一般通常環境の屋外防雨型です。 ・使用環境温度-25°C~+50°C ・高温下で使用を続けると、寿命が短くなることがあります。 ・光源・電源・ケーブルは適合製品以外使用しないでください。不点灯、破壊、感電、火災の原因となります。 ・オプション装着後は「カバー」をしっかり固定し浸水無き事を十分確認の事。							
4	ケーブル	1	2PNCT	1.25sq ※C (1.8m)								
3	アーム	1	A1P	粉体塗装	名称 ルーメンビーム・LBX-RO カラー（単色）							
2	カバーガラス	1	強化ガラス	クリア					形式 LBX-RO-			
1	本体	1	ADC	粉体塗装								
					尺度 S=1/10(A4)		作成日 2023.6.14					
					ARCHITAINMENT							

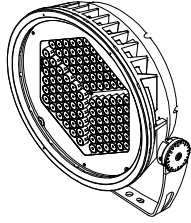
シリーズ

lumenbeam™

名称

ルーメンビーム・LBX-RO・ホワイト（単色）・ショートヨーク

姿図



仕様 光源色 : 2200K,2700K,3000K,3500K,4000K,5700K

入力電圧 : AC100-240V

入力電流 : 1450mA(AC100V),600mA(AC240V)

消費電力 : 140W

器具光束 : 下記一覧表参照

質量 : 17.24Kg

保護等級 : IP66/IK09

制御方式 : On/Off,DALI,EcoSystem,DMX/RDM,Lumentalk

- 形式 □ LBX-RO-22K-△△-◇◇-▽▽-＊＊-○○-SY-※※
 □ LBX-RO-27K-△△-◇◇-▽▽-＊＊-○○-SY-※※
 □ LBX-RO-30K-△△-◇◇-▽▽-＊＊-○○-SY-※※
 □ LBX-RO-35K-△△-◇◇-▽▽-＊＊-○○-SY-※※
 □ LBX-RO-40K-△△-◇◇-▽▽-＊＊-○○-SY-※※
 □ LBX-RO-57K-△△-◇◇-▽▽-＊＊-○○-SY-※※

配光角1(△△)		配光角2(◇◇)		配光角3(▽▽)	
□ XN	3°	□ XN	3°	□ XN	3°
□ VN	6°	□ VN	6°	□ VN	6°
□ NS	10°	□ NS	10°	□ NS	10°
□ NF	20°	□ NF	20°	□ NF	20°
□ M	30°	□ M	30°	□ M	30°
□ FL	40°	□ FL	40°	□ FL	40°
□ WFL	60°	□ WFL	60°	□ WFL	60°
□ NAS・1		□ NAS・1		□ NAS・1	
□ WW・2		□ WW・2		□ WW・2	

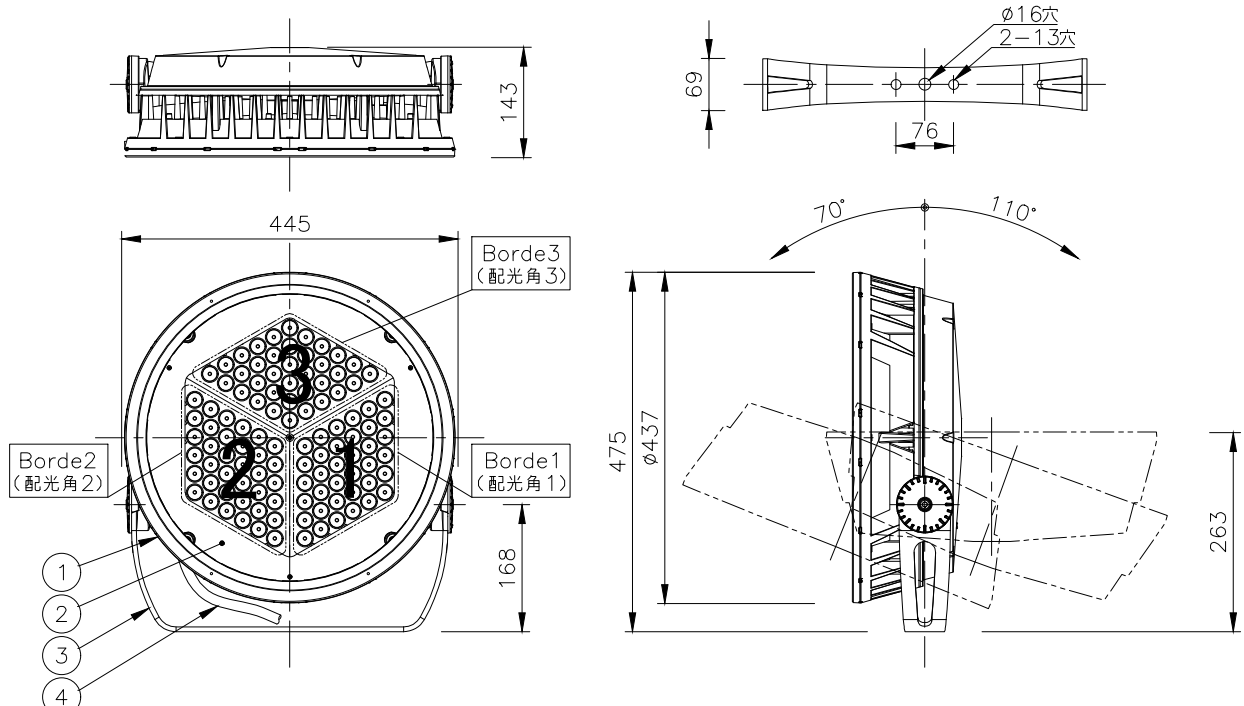
灯体色(＊＊)	
□ SI	シルバー
□ BK	ブラック
□ WH	ホワイト
□ BRZ	ブロンズ
□ BKTX	テクスチャーブラック
□ BRZTX	テクスチャーブロンズ
□ GRATX	テクスチャーグレー
□ GRNTX	テクスチャーグリーン
□ WHTX	テクスチャーホワイト
□ CC	カスタムカラー

制御方式(○○)	
□ NO(On/Off)	
□ DALI	
□ ES (EcoSystem)	
□ DMX/RDM	
□ LT (Lumentalk)	
オプション(※※)	
□ CRC 重耐塩塗装	

・1 Narrow Asymmetric ・2 Wall Wash
注) WFL(60°)は他の配光との組み合わせ不可

器具光束(lm)/光度(cd) 一覧表

配光角度	XN(3°)		VN(6°)		NS(10°)		NF(20°)		M(30°)		FL(40°)		WFL(60°)		NAS		WW	
	lm	cd	lm	cd	lm	cd	lm	cd	lm	cd	lm	cd	lm	cd	lm	cd	lm	cd
2200K	10150	1069840	11270	525430	10810	318550	13110	134660	12310	50190	11850	25660	11080	9960	6980	107720	10870	26450
2700K	12410	1307590	13780	642190	13210	389340	16020	164580	15050	61350	14490	31360	13540	12170	8530	131650	13290	32320
3000K	13120	1381880	14560	678680	13960	411460	16930	173930	15910	64830	15310	33140	14310	12860	9020	139130	14050	34160
3500K	13400	1411600	14880	693270	14260	420310	17290	177670	16250	66230	15640	33860	14620	13140	9210	142130	14350	34900
4000K	14100	1485900	15660	729760	15020	442430	18200	187030	17100	69710	16470	35640	15390	13830	9700	149610	15100	36730
5700K	14810	1560190	16440	766250	15770	464560	19110	196380	17960	73200	17290	37420	16160	14520	10180	157090	15860	38570



※製品仕様は改良の為、予告なく変更となることがあります。

部番	品名	数量	材質	摘要	照査	串田	設計	植田
5								
4	ケーブル	1	2PNCT	1.25sq ※C (1.8m)				
				※ On/Off : 3C ※ DALI, EcoSystem : 5C ※ DMX/RDM : 6C				
3	アーム(SY)	1	A1P	粉体塗装				
2	カバーガラス	1	強化ガラス	クリア				
1	本体	1	ADC	粉体塗装				
					特記事項			
					名称	ルーメンビーム・LBX-RO ホワイト（単色）・ショートヨーク		
					形式	LBX-RO-		
					尺度	S=1/10(A4)		作成日
								2023.6.14
					ARCHITAINMENT			

第三角法 JIS A-4 単位: mm

アーキテイメント株式会社

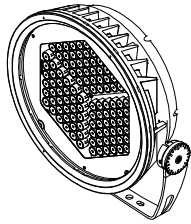
シリーズ

lumenbeam™

名称

ルーメンビーム・LBX-RO・カラー（単色）・ショートヨーク

姿図



仕様
 光源色 : RD(Red),GR(Green),BL(Blue)
 入力電圧 : AC100-240V
 入力電流 : 1450mA(AC100V),600mA(AC240V)
 消費電力 : 140W
 器具光束 : 下記一覧表参照
 質量 : 17.24Kg
 保護等級 : IP66/IK09
 制御方式 : On/Off,DALI,EcoSystem,DMX/RDM,Lumentalk

形式 □ LBX-RO-RD-△△-◇◇-▽▽-＊＊-○○-SY-※※
 □ LBX-RO-GR-△△-◇◇-▽▽-＊＊-○○-SY-※※
 □ LBX-RO-BL-△△-◇◇-▽▽-＊＊-○○-SY-※※

配光角1(△△)		配光角2(◇◇)		配光角3(▽▽)	
□ VN	6°	□ VN	6°	□ VN	6°
□ NS	10°	□ NS	10°	□ NS	10°
□ NF	20°	□ NF	20°	□ NF	20°
□ M	30°	□ M	30°	□ M	30°
□ FL	40°	□ FL	40°	□ FL	40°
□ WFL	60°	□ WFL	60°	□ WFL	60°
□ NAS・1		□ NAS・1		□ NAS・1	
□ WW・2		□ WW・2		□ WW・2	

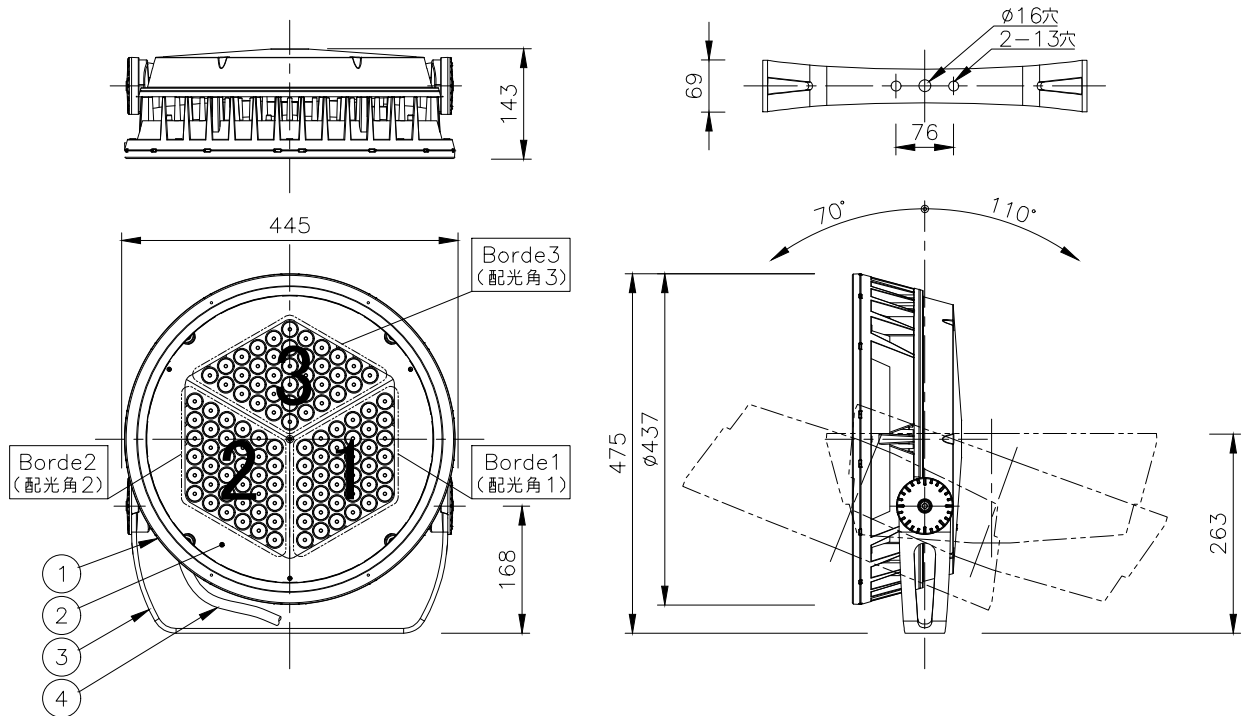
灯体色(＊＊)	
□ SI	シルバー
□ BK	ブラック
□ WH	ホワイト
□ BRZ	ブロンズ
□ BKTX	テクスチャーブラック
□ BRZTX	テクスチャーブロンズ
□ GRATX	テクスチャーグレー
□ GRNTX	テクスチャーグリーン
□ WHTX	テクスチャーホワイト
□ CC	カスタムカラー

制御方式(○○)	
□ NO(On/Off)	
□ DALI	
□ ES(EcoSystem)	
□ DMX/RDM	
□ LT(Lumentalk)	
オプション(※※)	
□ CRC	重耐塩塗装

・1 Narrow Asymmetric ・2 Wall Wash
 注) WFL(60°)は他の配光との組み合わせ不可

器具光束(lm)/光度(cd) 一覧表

配光角度	VN(6°)		NS(10°)		NF(20°)		M(30°)		FL(40°)		WFL(60°)		NAS		WW	
	lm	cd	lm	cd	lm	cd	lm	cd	lm	cd	lm	cd	lm	cd	lm	cd
Red	3830	178790	3670	108390	4460	45820	4190	17080	4030	8730	3770	3390	2370	36650	3700	9000
Green	11240	523970	10780	317670	13070	134280	12280	50050	11820	25590	11050	9930	6960	107420	10840	26370
Blue	2750	128430	2640	77860	3200	32910	3010	12270	2890	6270	2700	2430	1700	26330	2650	6460



※製品仕様は改良の為、予告なく変更となることがあります。

部番	品名	数量	材質	摘要	照査	串田	設計	植田
5								
4	ケーブル	1	2PNCT	1.25sq ※C (1.8m)				
				※ On/Off : 3C ※ DALI, EcoSystem : 5C ※ DMX/RDM : 6C				
3	アーム(SY)	1	A1P	粉体塗装				
2	カバーガラス	1	強化ガラス	クリア				
1	本体	1	ADC	粉体塗装				
					特記事項			
					名称	ルーメンビーム・LBX-RO カラー（単色）・ショートヨーク		
					形式	LBX-RO-		
					尺度	S=1/10(A4)		作成日
								2023.6.14
					ARCHITAINMENT			

第三角法 JIS A-4 単位: mm

アーキテイメント株式会社