

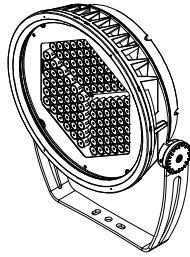
シリーズ

lumenbeam™

名称

ルーメンビーム・LBX-RO・ケルビンチューニング

姿図



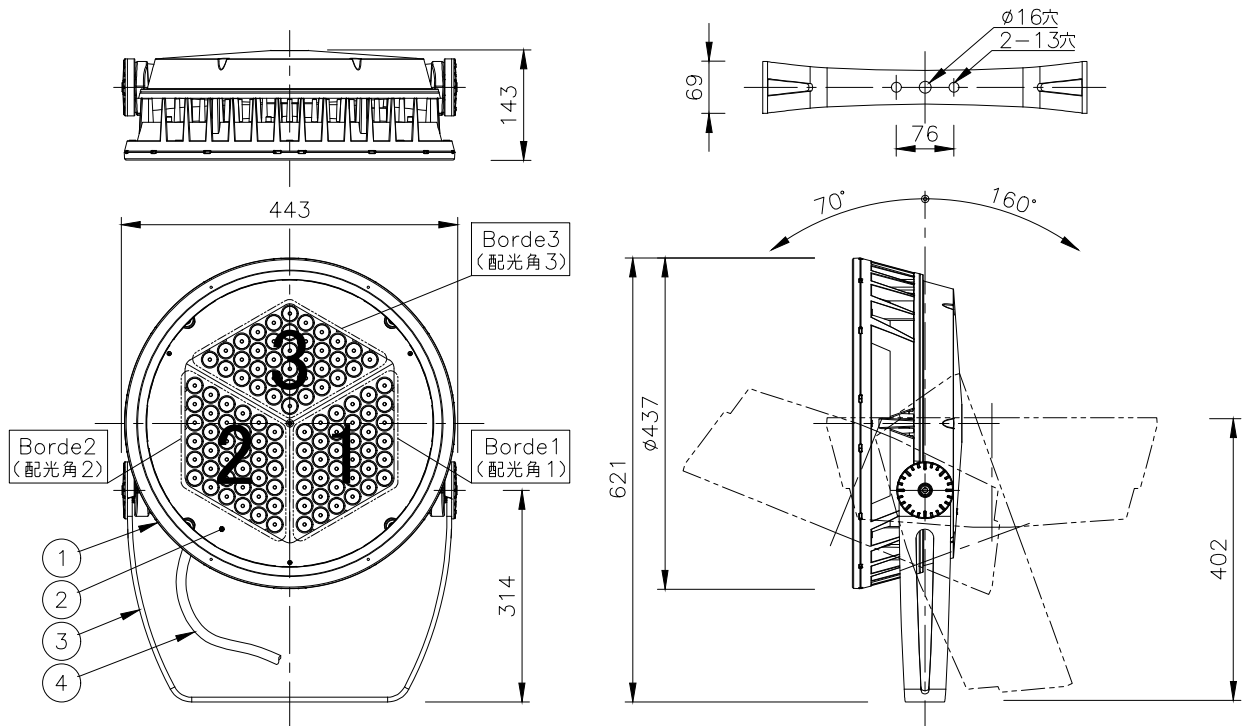
仕様
 光源色 : DWH (2700K-6500K), DWW (2200K-3000K)
 入力電圧 : AC100-240V
 入力電流 : 1450mA (AC100V), 600mA (AC240V)
 消費電力 : 140W
 器具光束 : 下記一覧表参照
 質量 : 17.24Kg
 保護等級 : IP66/IK09
 制御方式 : DMX/RDM, Lumentalk, DALI8

形式	<input type="checkbox"/> LBX-RO-DWH-△△-◇◇-▽▽-***-○○-※※	配光角1 (△△)	<input type="checkbox"/> XN 5°	配光角2 (◇◇)	<input type="checkbox"/> XN 5°	配光角3 (▽▽)	<input type="checkbox"/> XN 5°	灯体色 (***)	<input type="checkbox"/> SI シルバー	制御方式 (○○)	<input type="checkbox"/> DMX/RDM
	<input type="checkbox"/> LBX-RO-DWW-△△-◇◇-▽▽-***-○○-※※	<input type="checkbox"/> VN 6°	<input type="checkbox"/> VN 6°	<input type="checkbox"/> VN 6°	<input type="checkbox"/> VN 6°	<input type="checkbox"/> NS 10°	<input type="checkbox"/> NS 10°	<input type="checkbox"/> BK ブラック	<input type="checkbox"/> LT (Lumentalk)	<input type="checkbox"/> DALI8	
		<input type="checkbox"/> NS 10°	<input type="checkbox"/> NS 10°	<input type="checkbox"/> NS 10°	<input type="checkbox"/> NS 10°	<input type="checkbox"/> NF 20°	<input type="checkbox"/> NF 20°	<input type="checkbox"/> WH ホワイト	<input type="checkbox"/> BRZ ブロンズ	オプション (***)	<input type="checkbox"/> CRC 重耐塩塗装
		<input type="checkbox"/> NF 20°	<input type="checkbox"/> NF 20°	<input type="checkbox"/> NF 20°	<input type="checkbox"/> NF 20°	<input type="checkbox"/> M 30°	<input type="checkbox"/> M 30°	<input type="checkbox"/> BKTX テクスチャーブラック	<input type="checkbox"/> BRZTX テクスチャーブロンズ		
		<input type="checkbox"/> M 30°	<input type="checkbox"/> M 30°	<input type="checkbox"/> M 30°	<input type="checkbox"/> M 30°	<input type="checkbox"/> FL 40°	<input type="checkbox"/> FL 40°	<input type="checkbox"/> BRZTX テクスチャーブロンズ	<input type="checkbox"/> GRATX テクスチャーグレー		
		<input type="checkbox"/> FL 40°	<input type="checkbox"/> FL 40°	<input type="checkbox"/> FL 40°	<input type="checkbox"/> FL 40°	<input type="checkbox"/> WFL 60°	<input type="checkbox"/> WFL 60°	<input type="checkbox"/> GRNTX テクスチャーグリーン	<input type="checkbox"/> GRNTX テクスチャーグリーン		
		<input type="checkbox"/> WFL 60°	<input type="checkbox"/> WFL 60°	<input type="checkbox"/> WFL 60°	<input type="checkbox"/> WFL 60°	<input type="checkbox"/> NAS・1	<input type="checkbox"/> NAS・1	<input type="checkbox"/> WHTX テクスチャーホワイト	<input type="checkbox"/> WHTX テクスチャーホワイト		
		<input type="checkbox"/> NAS・1	<input type="checkbox"/> NAS・1	<input type="checkbox"/> NAS・1	<input type="checkbox"/> NAS・1	<input type="checkbox"/> WW・2	<input type="checkbox"/> WW・2	<input type="checkbox"/> CC カスタムカラー			
		<input type="checkbox"/> WW・2	<input type="checkbox"/> WW・2	<input type="checkbox"/> WW・2	<input type="checkbox"/> WW・2						

・1 Narrow Asymmetric ・2 Wall Wash
 注) WFL (60°) は他の配光との組み合わせ不可

器具光束 (lm) / 光度 (cd) 一覧表

配光角度	XN (5°)		VN (6°)		NS (10°)		NF (20°)		M (30°)		FL (40°)		WFL (60°)		NAS		WW	
	lm	cd	lm	cd	lm	cd	lm	cd	lm	cd	lm	cd	lm	cd	lm	cd	lm	cd
DWH	9830	582470	9050	451780	9530	288710	8580	71830	8180	36980	7810	20840	7880	8180	8330	123550	7830	36170
DWW	7860	465970	7240	361420	7620	230970	6860	57460	6540	29580	6240	16670	6310	6550	6660	98840	6260	28930



※製品仕様は改良の為、予告なく変更となることがあります。

7					特記事項 ・灯具は一般通常環境の屋外防雨型です。 ・使用環境温度 -25°C ~ +50°C ・高温下で使用を続けると、寿命が短くなる場合があります。 ・光源・電源・ケーブルは適合製品以外使用しないでください。不点灯、破壊、感電、火災の原因となります。 ・オプション装着後は「カバー」をしっかり固定し浸水無き事を十分確認の事。	名称	ルーメンビーム・LBX-RO ケルビンチューニング	
6				形式		LBX-RO-		
5				尺度		S=1/10(A4)	作成日	2023.6.14
4	ケーブル	1	2PNCT	1.25sq 6C (1.8m)				
3	アーム	1	A1P	粉体塗装				
2	カバーガラス	1	強化ガラス	クリア				
1	本体	1	ADC	粉体塗装		照査	串田	設計

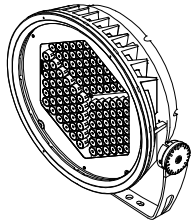
シリーズ

lumenbeam™

名称

ルーメンビーム・LBX-RO・ケルビンチューニング・ショートヨーク

姿図



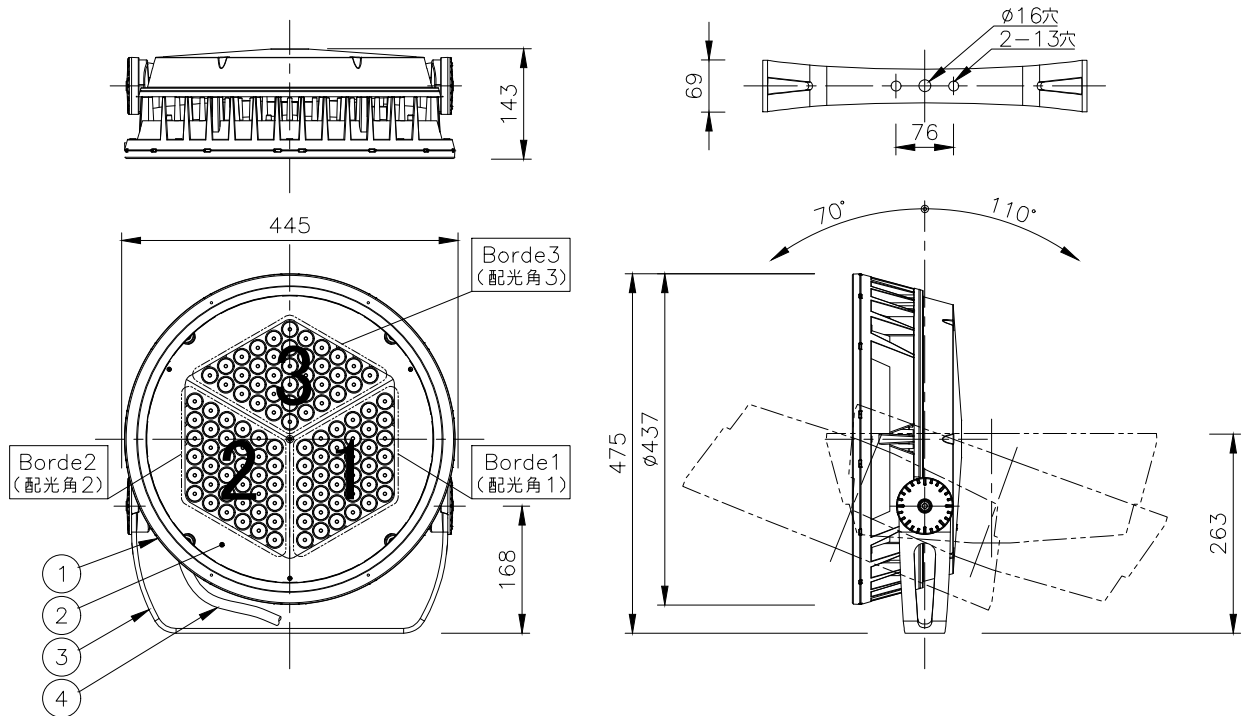
仕様 光源色 : DWH(2700K-6500K),DWW(2200K-3000K)
 入力電圧 : AC100-240V
 入力電流 : 1450mA(AC100V),600mA(AC240V)
 消費電力 : 140W
 器具光束 : 下記一覧表参照
 質量 : 17.24Kg
 保護等級 : IP66/IK09
 制御方式 : DMX/RDM,Lumentalk,DALIT8

形式	<input type="checkbox"/> LBX-RO-DWH-△△-◇◇-▽▽-※※-○○-SY-※※	配光角1(△△)	<input type="checkbox"/> XN 5°	配光角2(◇◇)	<input type="checkbox"/> XN 5°	配光角3(▽▽)	<input type="checkbox"/> XN 5°	灯体色(※※)	<input type="checkbox"/> SI シルバー	制御方式(○○)	<input type="checkbox"/> DMX/RDM
	<input type="checkbox"/> LBX-RO-DWW-△△-◇◇-▽▽-※※-○○-SY-※※	<input type="checkbox"/> VN 6°	<input type="checkbox"/> VN 6°	<input type="checkbox"/> VN 6°	<input type="checkbox"/> VN 6°	<input type="checkbox"/> NS 10°	<input type="checkbox"/> NS 10°	<input type="checkbox"/> BK ブラック	<input type="checkbox"/> LT (Lumentalk)	<input type="checkbox"/> DALIT8	
		<input type="checkbox"/> NS 10°	<input type="checkbox"/> NS 10°	<input type="checkbox"/> NS 10°	<input type="checkbox"/> NS 10°	<input type="checkbox"/> NF 20°	<input type="checkbox"/> NF 20°	<input type="checkbox"/> WH ホワイト	<input type="checkbox"/> BRZ ブロンズ	オプション(※※)	<input type="checkbox"/> CRC 重耐塩塗装
		<input type="checkbox"/> NF 20°	<input type="checkbox"/> NF 20°	<input type="checkbox"/> NF 20°	<input type="checkbox"/> NF 20°	<input type="checkbox"/> M 30°	<input type="checkbox"/> M 30°	<input type="checkbox"/> BKTX テクスチャーブラック	<input type="checkbox"/> BRZTX テクスチャーブロンズ		
		<input type="checkbox"/> M 30°	<input type="checkbox"/> M 30°	<input type="checkbox"/> M 30°	<input type="checkbox"/> M 30°	<input type="checkbox"/> FL 40°	<input type="checkbox"/> FL 40°	<input type="checkbox"/> BRZTX テクスチャーブロンズ	<input type="checkbox"/> GRATX テクスチャーグレー		
		<input type="checkbox"/> FL 40°	<input type="checkbox"/> FL 40°	<input type="checkbox"/> FL 40°	<input type="checkbox"/> FL 40°	<input type="checkbox"/> WFL 60°	<input type="checkbox"/> WFL 60°	<input type="checkbox"/> GRNTX テクスチャーグリーン	<input type="checkbox"/> GRNTX テクスチャーグリーン		
		<input type="checkbox"/> WFL 60°	<input type="checkbox"/> WFL 60°	<input type="checkbox"/> WFL 60°	<input type="checkbox"/> WFL 60°	<input type="checkbox"/> NAS・1	<input type="checkbox"/> NAS・1	<input type="checkbox"/> GRNTX テクスチャーグリーン	<input type="checkbox"/> WHTX テクスチャーホワイト		
		<input type="checkbox"/> NAS・1	<input type="checkbox"/> NAS・1	<input type="checkbox"/> NAS・1	<input type="checkbox"/> NAS・1	<input type="checkbox"/> WW・2	<input type="checkbox"/> WW・2	<input type="checkbox"/> WHTX テクスチャーホワイト	<input type="checkbox"/> CC カスタムカラー		
		<input type="checkbox"/> WW・2	<input type="checkbox"/> WW・2	<input type="checkbox"/> WW・2	<input type="checkbox"/> WW・2						

・1 Narrow Asymmetric ・2 Wall Wash
 注) WFL(60°)は他の配光との組み合わせ不可

器具光束(lm)/光度(cd) 一覧表

配光角度	XN(5°)		VN(6°)		NS(10°)		NF(20°)		M(30°)		FL(40°)		WFL(60°)		NAS		WW	
	lm	cd	lm	cd	lm	cd	lm	cd	lm	cd	lm	cd	lm	cd	lm	cd	lm	cd
DWH	9830	582470	9050	451780	9530	288710	8580	71830	8180	36980	7810	20840	7880	8180	8330	123550	7830	36170
DWW	7860	465970	7240	361420	7620	230970	6860	57460	6540	29580	6240	16670	6310	6550	6660	98840	6260	28930



※製品仕様は改良の為、予告なく変更となることがあります。

7					特記事項 ・灯具は一般通常環境の屋外防雨型です。 ・使用環境温度-25°C~+50°C ・高温下で使用を続けると、寿命が短くなる場合があります。 ・光源・電源・ケーブルは適合製品以外使用しないでください。不点灯、破壊、感電、火災の原因となります。 ・オプション装着後は「JAL」をしっかり固定し浸水無き事を十分確認の事。	名称	ルーメンビーム・LBX-RO		
6				ケルビンチューニング・ショートヨーク		形式	LBX-RO-		
5						尺度	S=1/10(A4)	作成日	2023.6.14
4	ケーブル	1	2PNCT	1.25sq 6C (1.8m)					
3	アーム(SY)	1	A1P	粉体塗装					
2	カバーガラス	1	強化ガラス	クリア					
1	本体	1	ADC	粉体塗装	照査	串田	設計	植田	
部番	品名	数量	材質	摘要					