

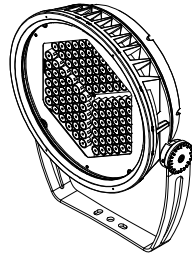
シリーズ

lumenbeam™

名称

ルーメンビーム・LBX-RO・カラーチェンジング

姿図



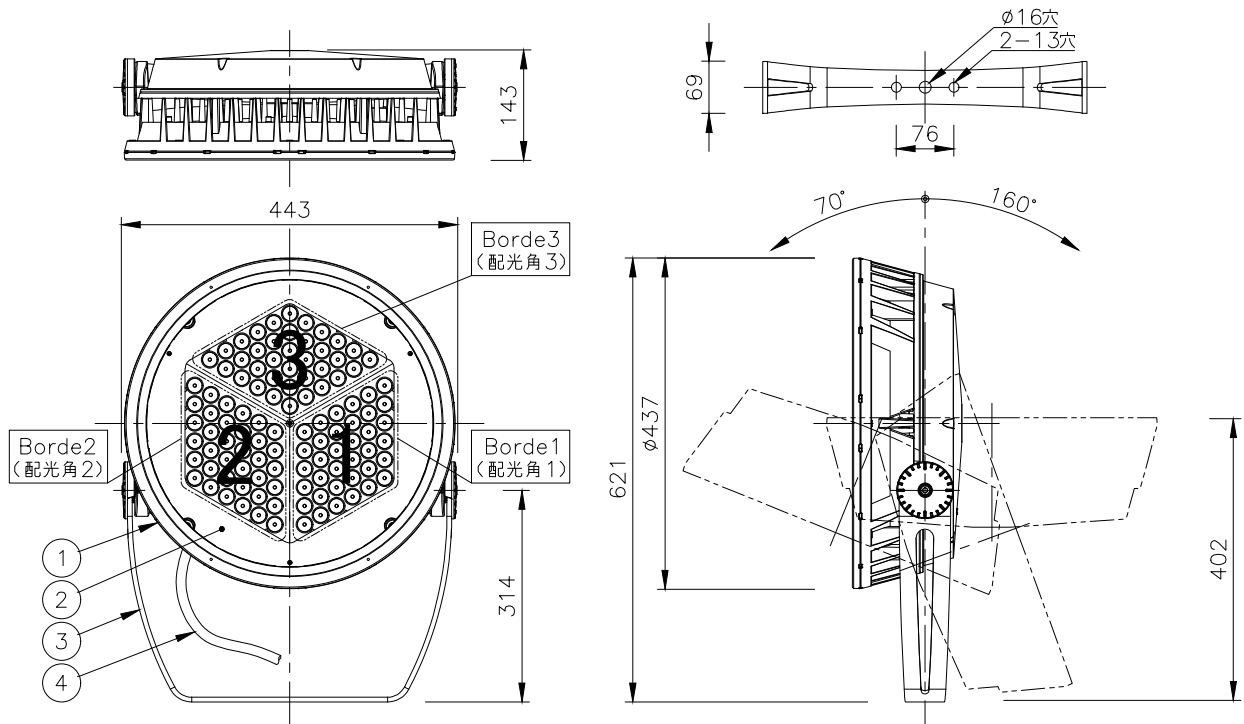
仕様 光源色 : RGB,RGBW30K,RGBW40K,RGBA
 入力電圧 : AC100-240V
 入力電流 : 1450mA(AC100V),600mA(AC240V)
 消費電力 : 140W
 器具光束 : 下記一覧表参照
 質量 : 17.24Kg
 保護等級 : IP66/IK09
 制御方式 : DMX/RDM,Lumentalk,DALIT8

形式	<input type="checkbox"/> LBX-RO-RGB-△△-◇◇-▽▽-※※-○○-※※ <input type="checkbox"/> LBX-RO-RGBW30K-△△-◇◇-▽▽-※※-○○-※※ <input type="checkbox"/> LBX-RO-RGBW40K-△△-◇◇-▽▽-※※-○○-※※ <input type="checkbox"/> LBX-RO-RGBA-△△-◇◇-▽▽-※※-○○-※※	配光角1(△△) <input type="checkbox"/> XN 3° <input type="checkbox"/> VN 6° <input type="checkbox"/> NS 10° <input type="checkbox"/> NF 20° <input type="checkbox"/> M 30° <input type="checkbox"/> FL 40° <input type="checkbox"/> WFL 60° <input type="checkbox"/> NAS・1 <input type="checkbox"/> WW・2	配光角2(◇◇) <input type="checkbox"/> XN 3° <input type="checkbox"/> VN 6° <input type="checkbox"/> NS 10° <input type="checkbox"/> NF 20° <input type="checkbox"/> M 30° <input type="checkbox"/> FL 40° <input type="checkbox"/> WFL 60° <input type="checkbox"/> NAS・1 <input type="checkbox"/> WW・2	配光角3(▽▽) <input type="checkbox"/> XN 3° <input type="checkbox"/> VN 6° <input type="checkbox"/> NS 10° <input type="checkbox"/> NF 20° <input type="checkbox"/> M 30° <input type="checkbox"/> FL 40° <input type="checkbox"/> WFL 60° <input type="checkbox"/> NAS・1 <input type="checkbox"/> WW・2	灯体色(※※) <input type="checkbox"/> SI シルバー <input type="checkbox"/> BK ブラック <input type="checkbox"/> WH ホワイト <input type="checkbox"/> BRZ ブロンズ <input type="checkbox"/> BKTX テクスチャーブラック <input type="checkbox"/> BRZTX テクスチャーブロンズ <input type="checkbox"/> GRATX テクスチャングレー <input type="checkbox"/> GRNTX テクスチャングリーン <input type="checkbox"/> WHTX テクスチャーホワイト <input type="checkbox"/> CC カスタムカラー	制御方式(○○) <input type="checkbox"/> DMX/RDM <input type="checkbox"/> LT (Lumentalk) <input type="checkbox"/> DALIT8 オプション(※※) <input type="checkbox"/> CRC 重耐塩塗装
----	---	--	--	--	---	---

・1 Narrow Asymmetric ・2 Wall Wash
 注) M(30°)とWFL(60°)は他の配光との組み合わせ不可
 注) RGBのみXNは5°となります

器具光束(lm)/光度(cd) 一覧表

配光角度	XN (3.5°)		VN (6°)		NS (10°)		NF (20°)		M (30°)		FL (40°)		WFL (60°)		NAS		WW	
	lm	cd	lm	cd	lm	cd	lm	cd	lm	cd	lm	cd	lm	cd	lm	cd	lm	cd
光原色	7760	460070	7150	356900	7530	228080	6770	56750	6460	29210	6160	16460	6230	6460	6580	97600	6180	28570
RGB																		
RGBW30K	7420	725310	7330	390530	7080	243820	7210	60040	6840	31030	6550	17410	6580	6840	6010	89080	6570	30210
RGBW40K	7570	740110	7480	398510	7230	248800	7360	61260	6980	31670	6680	17770	6720	6980	6130	90900	6700	30820
RGBA	6180	604670	6060	322790	5850	201520	5960	49620	5650	25650	5410	14390	5440	5650	4960	73630	5430	24960



※製品仕様は改良の為、予告なく変更となることがあります。

7					特記事項 ・灯具は一般通常環境の屋外防雨型です。 ・使用環境温度-25°C~+50°C ・高温下で使用を続けると、寿命が短くなる場合があります。 ・光源・電源・ケーブルは適合製品以外使用しないでください。不点灯、破壊、感電、火災の原因となります。 ・オプション装着後は「JAL」をしっかりと固定し浸水無き事を十分確認の事。	名称	ルーメンビーム・LBX-RO カラーチェンジング	
6				形式		LBX-RO-		
5				尺度		S=1/10(A4)	作成日	2023.6.14
4	ケーブル	1	2PNCT	1.25sq 6C (1.8m)				
3	アーム	1	A1P	粉体塗装				
2	カバーガラス	1	強化ガラス	クリア				
1	本体	1	ADC	粉体塗装		照査	串田	設計

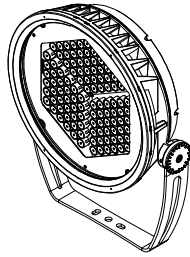
シリーズ

lumenbeam™

名称

ルーメンビーム・LBX-RO・オプティカラー

姿図



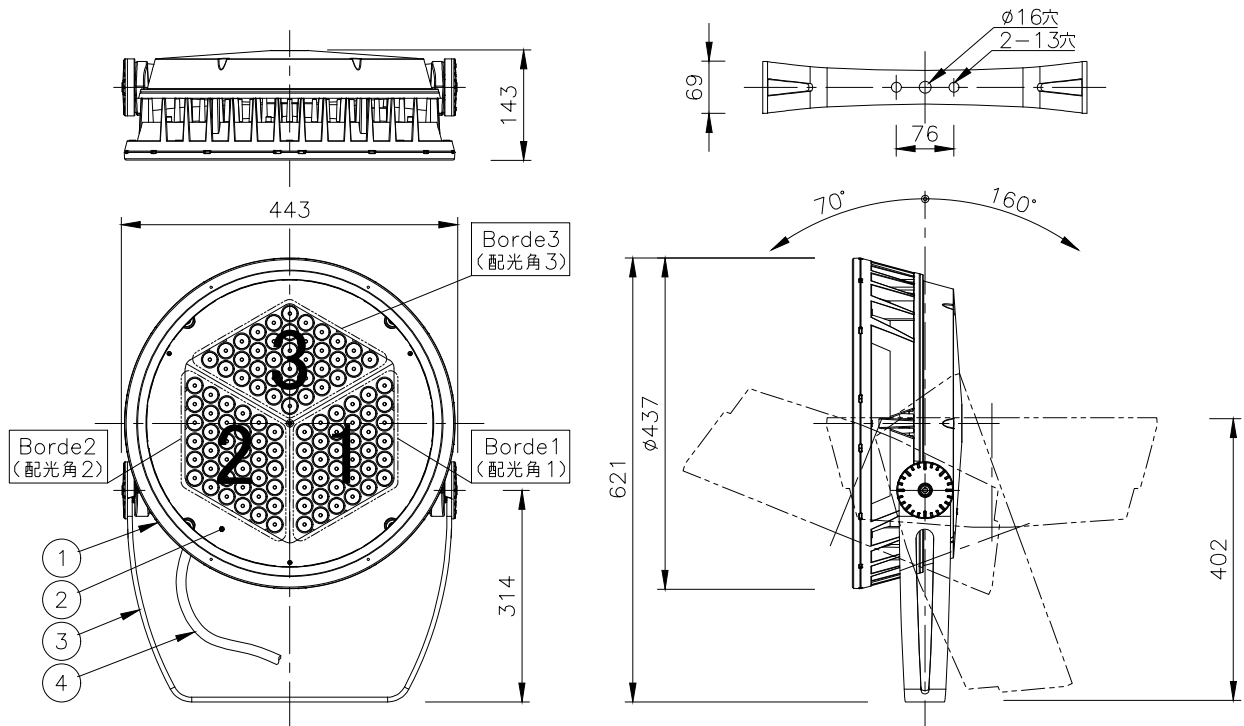
仕様
 光源色 : MRGBW30K,MRGBW40K,MRGBA
 入力電圧 : AC100-240V
 入力電流 : 1450mA(AC100V),600mA(AC240V)
 消費電力 : 140W
 器具光束 : 下記一覧表参照
 質量 : 17.24Kg
 保護等級 : IP66/IK09
 制御方式 : DMX/RDM,Lumentalk,DALIT8

形式	<input type="checkbox"/> LBX-RO-MRGBW30K-△△-◇◇-▽▽-＊＊-○○-※※	配光角1(△△)	<input type="checkbox"/> NS 10°	配光角2(◇◇)	<input type="checkbox"/> NS 10°	配光角3(▽▽)	<input type="checkbox"/> NS 10°	灯体色(＊＊)	<input type="checkbox"/> SI シルバー	制御方式(○○)	<input type="checkbox"/> DMX/RDM
	<input type="checkbox"/> LBX-RO-MRGBW40K-△△-◇◇-▽▽-＊＊-○○-※※	<input type="checkbox"/> NF 20°	<input type="checkbox"/> NF 20°	<input type="checkbox"/> NF 20°	<input type="checkbox"/> NF 20°	<input type="checkbox"/> M 30°	<input type="checkbox"/> M 30°	<input type="checkbox"/> BK ブラック	<input type="checkbox"/> LT (Lumentalk)		<input type="checkbox"/> DALIT8
	<input type="checkbox"/> LBX-RO-MRGBA-△△-◇◇-▽▽-＊＊-○○-※※	<input type="checkbox"/> M 30°	<input type="checkbox"/> M 30°	<input type="checkbox"/> M 30°	<input type="checkbox"/> M 30°	<input type="checkbox"/> FL 40°	<input type="checkbox"/> FL 40°	<input type="checkbox"/> WH ホワイト	<input type="checkbox"/> BRZ ブロンズ	オプション(※※)	<input type="checkbox"/> CRC 重耐塩塗装
		<input type="checkbox"/> FL 40°	<input type="checkbox"/> FL 40°	<input type="checkbox"/> FL 40°	<input type="checkbox"/> FL 40°	<input type="checkbox"/> WFL 60°	<input type="checkbox"/> WFL 60°	<input type="checkbox"/> BKTX テクスチャーブラック	<input type="checkbox"/> BRZTX テクスチャーブロンズ		
		<input type="checkbox"/> WFL 60°	<input type="checkbox"/> WFL 60°	<input type="checkbox"/> WFL 60°	<input type="checkbox"/> WFL 60°			<input type="checkbox"/> BRZTX テクスチャーブロンズ	<input type="checkbox"/> GRATX テクスチャーグレー		
								<input type="checkbox"/> GRNTX テクスチャーグリーン	<input type="checkbox"/> WHTX テクスチャーホワイト		
								<input type="checkbox"/> CC カスタムカラー			

注) 同じ配光との組み合わせ以外不可

器具光束(lm)/光度(cd) 一覧表

配光角度	NS (10°)		NF (20°)		M (30°)		FL (40°)		WFL (60°)	
	lm	cd	lm	cd	lm	cd	lm	cd	lm	cd
MRGBW30K	5050	78440	5170	41760	5160	23900	5220	13550	5820	5250
MRGBW40K	5150	80040	5280	42610	5260	24380	5330	13830	5940	5360
MRGBA	4530	70440	4640	37500	4630	21460	4690	12170	5230	4720



※製品仕様は改良の為、予告なく変更となることがあります。

7					特記事項 ・ 灯具は一般通常環境の屋外防雨型です。 ・ 使用環境温度 -25°C~+50°C ・ 高温下で使用を続けると、寿命が短くなる場合があります。 ・ 光源・電源・ケーブルは適合製品以外使用しないでください。不点灯、破壊、感電、火災の原因となります。 ・ オプション装着後は「JMB」をしっかりと固定し浸水無き事を十分確認の事。	名称	ルーメンビーム・LBX-RO オプティカラー	
6				形式		LBX-RO-		
5				尺度		S=1/10(A4)	作成日	2023.6.14
4	ケーブル	1	2PNCT	1.25sq 6C (1.8m)				
3	アーム	1	A1P	粉体塗装				
2	カバーガラス	1	強化ガラス	クリア				
1	本体	1	ADC	粉体塗装		照査	串田	設計
部番	品名	数量	材質	摘要				

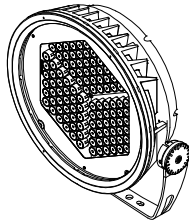
シリーズ

lumenbeam™

名称

ルーメンビーム・LBX-RO・カラーチェンジング・ショートヨーク

姿図



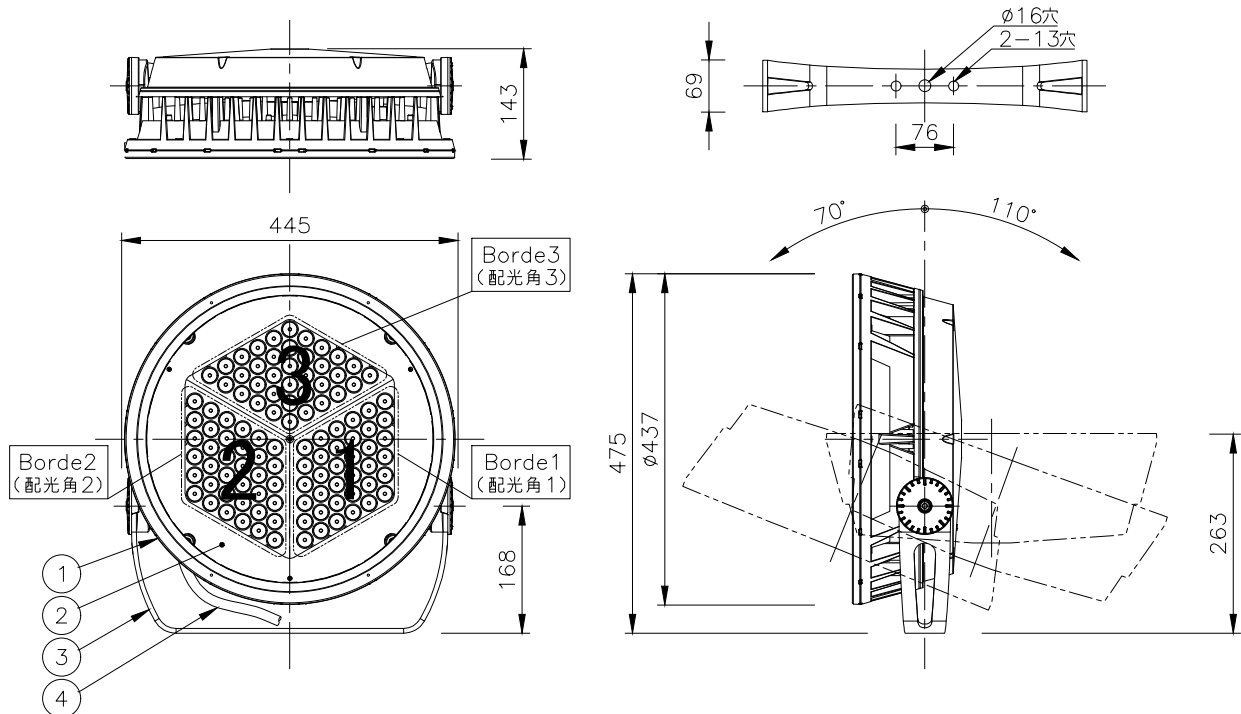
仕様
 光源色 : RGB,RGBW30K,RGBW40K,RGBA
 入力電圧 : AC100-240V
 入力電流 : 1450mA(AC100V),600mA(AC240V)
 消費電力 : 140W
 器具光束 : 下記一覧表参照
 質量 : 17.24Kg
 保護等級 : IP66/IK09
 制御方式 : DMX/RDM,Lumentalk,DALIT8

形式	<input type="checkbox"/> LBX-RO-RGB-△△-◇◇-▽▽-＊＊-○○-SY-※※ <input type="checkbox"/> LBX-RO-RGBW30K-△△-◇◇-▽▽-＊＊-○○-SY-※※ <input type="checkbox"/> LBX-RO-RGBW40K-△△-◇◇-▽▽-＊＊-○○-SY-※※ <input type="checkbox"/> LBX-RO-RGBA-△△-◇◇-▽▽-＊＊-○○-SY-※※	配光角1(△△) <input type="checkbox"/> XN 3° <input type="checkbox"/> VN 6° <input type="checkbox"/> NS 10° <input type="checkbox"/> NF 20° <input type="checkbox"/> M 30° <input type="checkbox"/> FL 40° <input type="checkbox"/> WFL 60° <input type="checkbox"/> NAS・1 <input type="checkbox"/> WW・2	配光角2(◇◇) <input type="checkbox"/> XN 3° <input type="checkbox"/> VN 6° <input type="checkbox"/> NS 10° <input type="checkbox"/> NF 20° <input type="checkbox"/> M 30° <input type="checkbox"/> FL 40° <input type="checkbox"/> WFL 60° <input type="checkbox"/> NAS・1 <input type="checkbox"/> WW・2	配光角3(▽▽) <input type="checkbox"/> XN 3° <input type="checkbox"/> VN 6° <input type="checkbox"/> NS 10° <input type="checkbox"/> NF 20° <input type="checkbox"/> M 30° <input type="checkbox"/> FL 40° <input type="checkbox"/> WFL 60° <input type="checkbox"/> NAS・1 <input type="checkbox"/> WW・2	灯体色(＊＊) <input type="checkbox"/> SI シルバー <input type="checkbox"/> BK ブラック <input type="checkbox"/> WH ホワイト <input type="checkbox"/> BRZ ブロンズ <input type="checkbox"/> BKTX テクスチャーブラック <input type="checkbox"/> BRZTX テクスチャーブロンズ <input type="checkbox"/> GRATX テクスチャングレー <input type="checkbox"/> GRNTX テクスチャングリーン <input type="checkbox"/> WHTX テクスチャーホワイト <input type="checkbox"/> CC カスタムカラー	制御方式(○○) <input type="checkbox"/> DMX/RDM <input type="checkbox"/> LT (Lumentalk) <input type="checkbox"/> DALIT8 オプション(※※) <input type="checkbox"/> CRC 重耐塩塗装
----	---	--	--	--	---	---

・1 Narrow Asymmetric ・2 Wall Wash
 注) M(30°)とWFL(60°)は他の配光との組み合わせ不可
 注) RGBのみXNは5°となります

器具光束(lm)/光度(cd) 一覧表

光源色	配光角度 XN (3.5°)		VN (6°)		NS (10°)		NF (20°)		M (30°)		FL (40°)		WFL (60°)		NAS		WW	
	lm	cd	lm	cd	lm	cd	lm	cd	lm	cd	lm	cd	lm	cd	lm	cd	lm	cd
RGB	7760	460070	7150	356900	7530	228080	6770	56750	6460	29210	6160	16460	6230	6460	6580	97600	6180	28570
RGBW30K	7420	725310	7330	390530	7080	243820	7210	60040	6840	31030	6550	17410	6580	6840	6010	89080	6570	30210
RGBW40K	7570	740110	7480	398510	7230	248800	7360	61260	6980	31670	6680	17770	6720	6980	6130	90900	6700	30820
RGBA	6180	604670	6060	322790	5850	201520	5960	49620	5650	25650	5410	14390	5440	5650	4960	73630	5430	24960



※製品仕様は改良の為、予告なく変更となることがあります。

7					特記事項 ・灯具は一般通常環境の屋外防雨型です。 ・使用環境温度-25°C~+50°C ・高温下で使用を続けると、寿命が短くなる場合があります。 ・光源・電源・ケーブルは適合製品以外使用しないでください。不点灯、破壊、感電、火災の原因となります。 ・オプション装着後は「JIS規格」をしっかりと固定し浸水無き事を十分確認の事。	名称	ルーメンビーム・LBX-RO	
6				形式		LBX-RO-		
5				尺度		S=1/10(A4)	作成日	2023.6.14
4	ケーブル	1	2PNCT	1.25sq 6C (1.8m)				
3	アーム(SY)	1	A1P	粉体塗装				
2	カバーガラス	1	強化ガラス	クリア				
1	本体	1	ADC	粉体塗装		照査	串田	設計

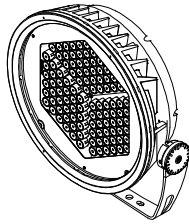
シリーズ

lumenbeam™

名称

ルーメンビーム・LBX-R0・オプティカラー・ショートヨーク

姿図



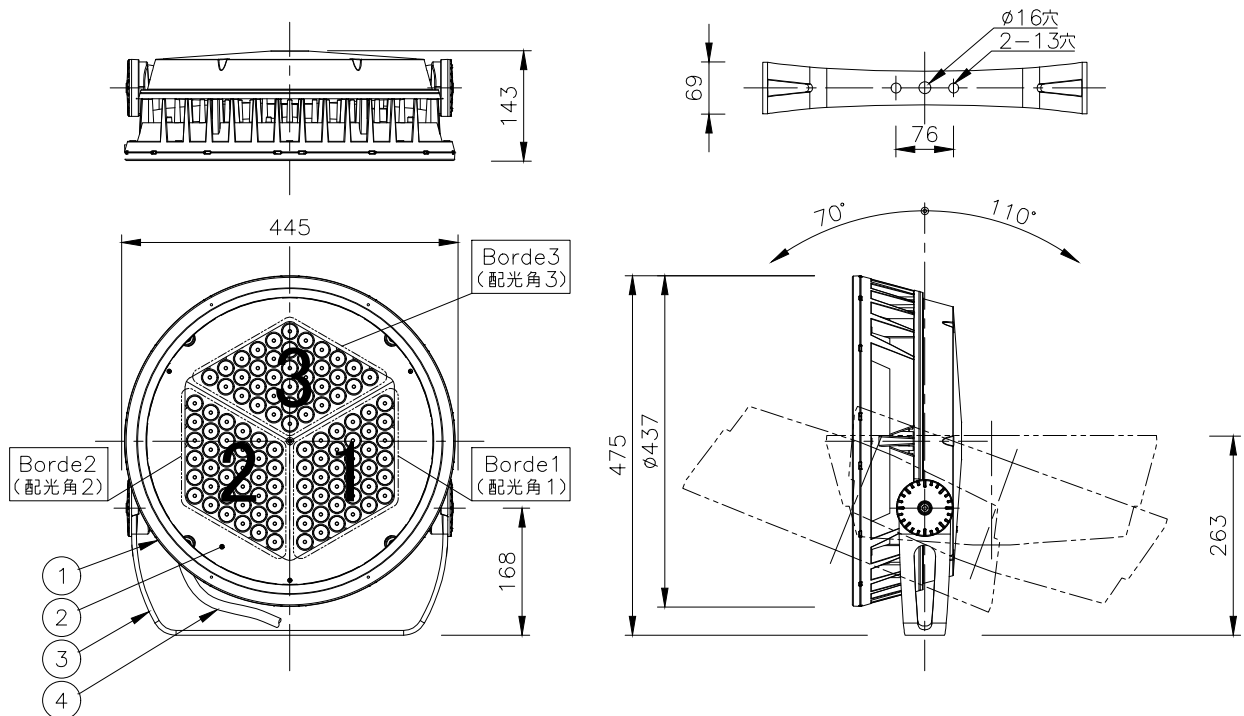
仕様
 光源色 : MRGBW30K, MRGBW40K, MRGBA
 入力電圧 : AC100-240V
 入力電流 : 1450mA(AC100V), 600mA(AC240V)
 消費電力 : 140W
 器具光束 : 下記一覧表参照
 質量 : 17.24Kg
 保護等級 : IP66/IK09
 制御方式 : DMX/RDM, Lumentalk, DALI8

形式	<input type="checkbox"/> LBX-R0-MRGBW30K-△△-◇◇-▽▽-**-○○-SY-**※	配光角1(△△)	配光角2(◇◇)	配光角3(▽▽)	灯体色(**)	制御方式(○○)
	<input type="checkbox"/> LBX-R0-MRGBW40K-△△-◇◇-▽▽-**-○○-SY-**※	<input type="checkbox"/> NS 10°	<input type="checkbox"/> NS 10°	<input type="checkbox"/> NS 10°	<input type="checkbox"/> SI シルバー	<input type="checkbox"/> DMX/RDM
	<input type="checkbox"/> LBX-R0-MRGBA-△△-◇◇-▽▽-**-○○-SY-**※	<input type="checkbox"/> NF 20°	<input type="checkbox"/> NF 20°	<input type="checkbox"/> NF 20°	<input type="checkbox"/> BK ブラック	<input type="checkbox"/> LT (Lumentalk)
		<input type="checkbox"/> M 30°	<input type="checkbox"/> M 30°	<input type="checkbox"/> M 30°	<input type="checkbox"/> WH ホワイト	<input type="checkbox"/> DALI8
		<input type="checkbox"/> FL 40°	<input type="checkbox"/> FL 40°	<input type="checkbox"/> FL 40°	<input type="checkbox"/> BRZ ブロンズ	オプション(**※)
		<input type="checkbox"/> WFL 60°	<input type="checkbox"/> WFL 60°	<input type="checkbox"/> WFL 60°	<input type="checkbox"/> BKTX テクスチャーブラック	<input type="checkbox"/> CRC 重耐塩塗装
					<input type="checkbox"/> BRZTX テクスチャーブロンズ	
					<input type="checkbox"/> GRATX テクスチャーグレー	
					<input type="checkbox"/> GRNTX テクスチャーグリーン	
					<input type="checkbox"/> WHTX テクスチャーホワイト	
					<input type="checkbox"/> CC カスタムカラー	

注) 同じ配光との組み合わせ以外不可

器具光束(lm)/光度(cd) 一覧表

配光角度	NS (10°)		NF (20°)		M (30°)		FL (40°)		WFL (60°)	
	lm	cd	lm	cd	lm	cd	lm	cd	lm	cd
MRGBW30K	5050	78440	5170	41760	5160	23900	5220	13550	5820	5250
MRGBW40K	5150	80040	5280	42610	5260	24380	5330	13830	5940	5360
MRGBA	4530	70440	4640	37500	4630	21460	4690	12170	5230	4720



※製品仕様は改良の為、予告なく変更となることがあります。

7					特記事項 ・ 灯具は一般通常環境の屋外防雨型です。 ・ 使用環境温度 -25°C ~ +50°C ・ 高温下で使用を続けると、寿命が短くなる場合があります。 ・ 光源・電源・ケーブルは適合製品以外使用しないでください。不点灯、破壊、感電、火災の原因となります。 ・ オプション装着後は「JIS規格」をしっかり固定し浸水無き事を十分確認の事。	名称	ルーメンビーム・LBX-R0 オプティカラー・ショートヨーク	
6				形式		LBX-R0-		
5				尺度		S=1/10(A4)	作成日	2023.6.14
4	ケーブル	1	2PNCT	1.25sq 6C (1.8m)				
3	アーム(SY)	1	A1P	粉体塗装				
2	カバーガラス	1	強化ガラス	クリア				
1	本体	1	ADC	粉体塗装		照査	串田	設計
部番	品名	数量	材質	摘要				