

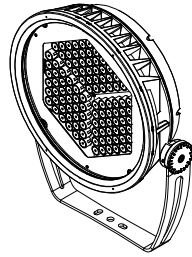
シリーズ

lumenbeam™

名称

ルーメンビーム・LBX-HO・ホワイト（単色）

姿図



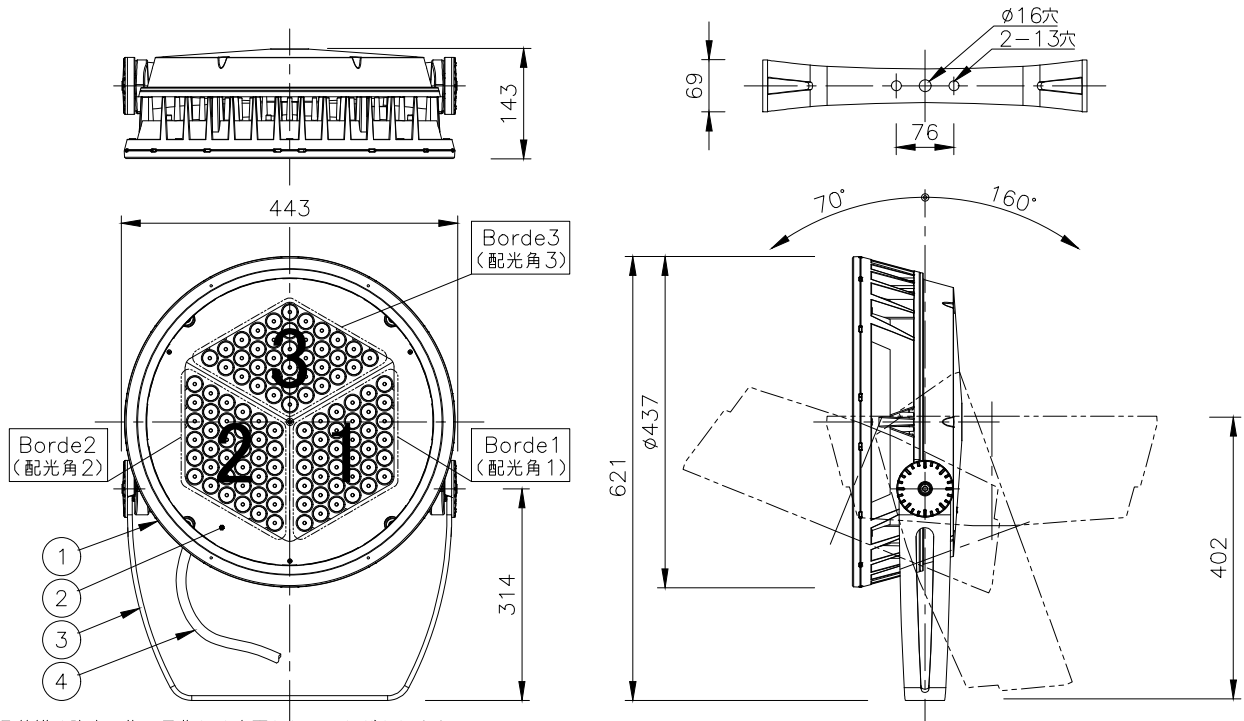
仕様 光源色 : 2200K,2700K,3000K,3500K,4000K,5700K
 入力電圧 : AC100-240V
 入力電流 : 2080mA(AC100V),810mA(AC240V)
 消費電力 : 205W
 器具光束 : 下記一覧表参照
 質量 : 17.24Kg
 保護等級 : IP66/IK09
 制御方式 : On/Off,DALI,EcoSystem,DMX/RDM,Lumentalk

形式	<input type="checkbox"/> LBX-HO-22K-△△-◇◇-▽▽-＊＊-○○-※※	配光角1(△△)	<input type="checkbox"/> XN 3°	配光角2(◇◇)	<input type="checkbox"/> XN 3°	配光角3(▽▽)	<input type="checkbox"/> XN 3°	灯体色(＊＊)	<input type="checkbox"/> SI シルバー	制御方式(○○)	<input type="checkbox"/> NO(On/Off)
	<input type="checkbox"/> LBX-HO-27K-△△-◇◇-▽▽-＊＊-○○-※※		<input type="checkbox"/> VN 6°		<input type="checkbox"/> VN 6°		<input type="checkbox"/> VN 6°	<input type="checkbox"/> BK ブラック		<input type="checkbox"/> DALI	
	<input type="checkbox"/> LBX-HO-30K-△△-◇◇-▽▽-＊＊-○○-※※		<input type="checkbox"/> NS 10°		<input type="checkbox"/> NS 10°		<input type="checkbox"/> NS 10°	<input type="checkbox"/> WH ホワイト		<input type="checkbox"/> ES (EcoSystem)	
	<input type="checkbox"/> LBX-HO-35K-△△-◇◇-▽▽-＊＊-○○-※※		<input type="checkbox"/> NF 20°		<input type="checkbox"/> NF 20°		<input type="checkbox"/> NF 20°	<input type="checkbox"/> BRZ ブロンズ		<input type="checkbox"/> DMX/RDM	
	<input type="checkbox"/> LBX-HO-40K-△△-◇◇-▽▽-＊＊-○○-※※		<input type="checkbox"/> M 30°		<input type="checkbox"/> M 30°		<input type="checkbox"/> M 30°	<input type="checkbox"/> BKTX テクスチャーブラック		<input type="checkbox"/> LT (Lumentalk)	
	<input type="checkbox"/> LBX-HO-57K-△△-◇◇-▽▽-＊＊-○○-※※		<input type="checkbox"/> FL 40°		<input type="checkbox"/> FL 40°		<input type="checkbox"/> FL 40°	<input type="checkbox"/> BRZTX テクスチャーブロンズ		オプション(※※)	
			<input type="checkbox"/> WFL 60°		<input type="checkbox"/> WFL 60°		<input type="checkbox"/> WFL 60°	<input type="checkbox"/> GRATX テクスチャージェー		<input type="checkbox"/> CRC 重耐塩塗装	
			<input type="checkbox"/> NAS・1		<input type="checkbox"/> NAS・1		<input type="checkbox"/> NAS・1	<input type="checkbox"/> GRNTX テクスチャージェーン			
			<input type="checkbox"/> WW・2		<input type="checkbox"/> WW・2		<input type="checkbox"/> WW・2	<input type="checkbox"/> WHTX テクスチャーホワイト			
								<input type="checkbox"/> CC カスタムカラー			

・1 Narrow Asymmetric ・2 Wall Wash
 注) WFL (60°) は他の配光との組み合わせ不可

器具光束(lm)/光度(cd) 一覧表

配光角度	XN (3°)		VN (6°)		NS (10°)		NF (20°)		M (30°)		FL (40°)		WFL (60°)		NAS		WW	
	lm	cd	lm	cd	lm	cd	lm	cd	lm	cd	lm	cd	lm	cd	lm	cd	lm	cd
2200K	13020	1371600	14460	673630	13860	408400	16800	172640	15790	64350	15200	32900	14200	12770	8950	138100	13940	33910
2700K	15910	1676400	17670	823320	16940	499160	20540	211000	19300	78650	18580	40210	17360	15610	10940	168790	17040	41440
3000K	16820	1771650	18670	870100	17900	527520	21710	222990	20390	83120	19630	42490	18350	16490	11560	178380	18010	43800
3500K	17180	1809750	19080	888820	18290	538860	22170	227790	20830	84910	20060	42490	18740	16850	11810	182210	18400	44740
4000K	18080	1905000	20080	935600	19250	567230	23340	239780	21930	89380	21110	45690	19730	17740	12430	191810	19370	47090
5700K	18990	2000250	21080	982380	20210	595590	24510	251770	23020	93850	22170	47980	20720	18620	13050	201400	20330	49450



※製品仕様は改良の為、予告なく変更となることがあります。

5					特記事項	名称	ルーメンビーム・LBX-HO ホワイト（単色）	
4	ケーブル	1	2PNCT	1.25sq ※C (1.8m)	・ 灯具は一般常環境の屋外防雨型です。 ・ 使用環境温度 -25°C ~ +50°C ・ 高温下で使用を続けると、寿命が短くなる場合があります。 ・ 光源・電源・ケーブルは適合製品以外使用しないでください。不点灯、破壊、感電、火災の原因となります。 ・ オプション装着後は「JAL」をしっかりと固定し浸水無き事を十分確認の事。	形式	LBX-HO-	
3	アーム	1	A1P	粉体塗装		尺度	S=1/10(A4)	
2	カバーガラス	1	強化ガラス	クリア		作成日	2023.6.14	
1	本体	1	ADC	粉体塗装				
部番	品名	数量	材質	摘要	照査			串田

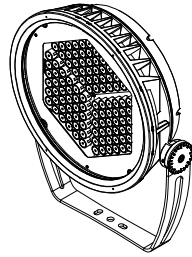
シリーズ

lumenbeam™

名称

ルーメンビーム・LBX-HO・カラー（単色）

姿図



仕様
 光源色 : RD(Red),GR(Green),BL(Blue)
 入力電圧 : AC100-240V
 入力電流 : 2080mA(AC100V),810mA(AC240V)
 消費電力 : 205W
 器具光束 : 下記一覧表参照
 質量 : 17.24Kg
 保護等級 : IP66/IK09
 制御方式 : On/Off,DALI,EcoSystem,DMX/RDM,Lumentalk

形式 □ LBX-HO-RD-△△-◇◇-▽▽-※※-○○-※※
 □ LBX-HO-GR-△△-◇◇-▽▽-※※-○○-※※
 □ LBX-HO-BL-△△-◇◇-▽▽-※※-○○-※※

配光角1(△△)		配光角2(◇◇)		配光角3(▽▽)	
□ VN	6°	□ VN	6°	□ VN	6°
□ NS	10°	□ NS	10°	□ NS	10°
□ NF	20°	□ NF	20°	□ NF	20°
□ M	30°	□ M	30°	□ M	30°
□ FL	40°	□ FL	40°	□ FL	40°
□ WFL	60°	□ WFL	60°	□ WFL	60°
□ NAS・1		□ NAS・1		□ NAS・1	
□ WW・2		□ WW・2		□ WW・2	

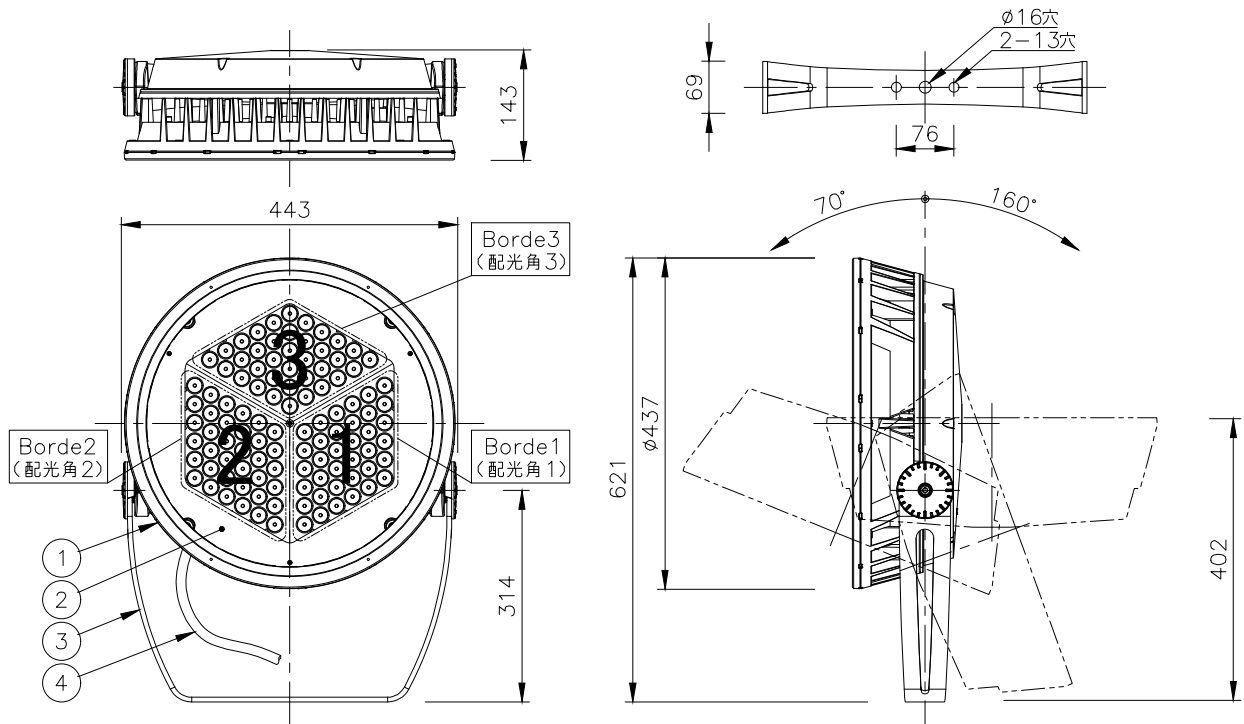
灯体色(※※)	
□ SI	シルバー
□ BK	ブラック
□ WH	ホワイト
□ BRZ	ブロンズ
□ BKTX	テクスチャーブラック
□ BRZTX	テクスチャーブロンズ
□ GRATX	テクスチャーグレー
□ GRNTX	テクスチャーグリーン
□ WHTX	テクスチャーホワイト
□ CC	カスタムカラー

制御方式(○○)	
□ NO	On/Off
□ DALI	
□ ES	EcoSystem
□ DMX/RDM	
□ LT	Lumentalk
オプション(※※)	
□ CRC	重耐塩塗装

・1 Narrow Asymmetric ・2 Wall Wash
 注) WFL(60°)は他の配光との組み合わせ不可

器具光束(lm)/光度(cd) 一覧表

配光角度	VN(6°)		NS(10°)		NF(20°)		M(30°)		FL(40°)		WFL(60°)		NAS		WW	
	lm	cd	lm	cd	lm	cd	lm	cd	lm	cd	lm	cd	lm	cd	lm	cd
Red	4920	229220	4710	138970	5710	58740	5370	21890	5170	11190	4830	4340	3040	46990	4740	11530
Green	14420	671760	13820	407270	16760	172160	15740	64170	15160	32810	14170	12730	8920	137710	13900	33810
Blue	3530	164660	3380	99830	4100	42200	3860	15730	3710	8040	3470	3120	2180	33750	3400	8280



※製品仕様は改良の為、予告なく変更となることがあります。

部番	品名	数量	材質	摘要	照査	串田	設計	植田
5					特記事項 ・器具は一般通常環境の屋外防雨型です。 ・使用環境温度-25°C~+50°C ・高温下で使用を続けると、寿命が短くなる可能性があります。 ・光源・電源・ケーブルは適合製品以外使用しないでください。不点灯、破壊、感電、火災の原因となります。 ・オプション装着後は「カバー」をしっかり固定し浸水無き事を十分確認の事。			
4	ケーブル	1	2PNCT	1.25sq ※C (1.8m)	名称 ルーメンビーム・LBX-HO カラー（単色）			
				※ On/Off : 3C ※ DALI, EcoSystem : 5C ※ DMX/RDM : 6C	形式 LBX-HO-			
3	アーム	1	A1P	粉体塗装	尺度 S=1/10(A4)		作成日 2023.6.14	
2	カバーガラス	1	強化ガラス	クリア				
1	本体	1	ADC	粉体塗装				

第三角法 JIS A-4 単位: mm

アーキテイメント株式会社

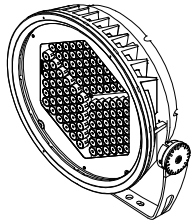
シリーズ

lumenbeam™

名称

ルーメンビーム・LBX-HO・ホワイト（単色）・ショートヨーク

姿図



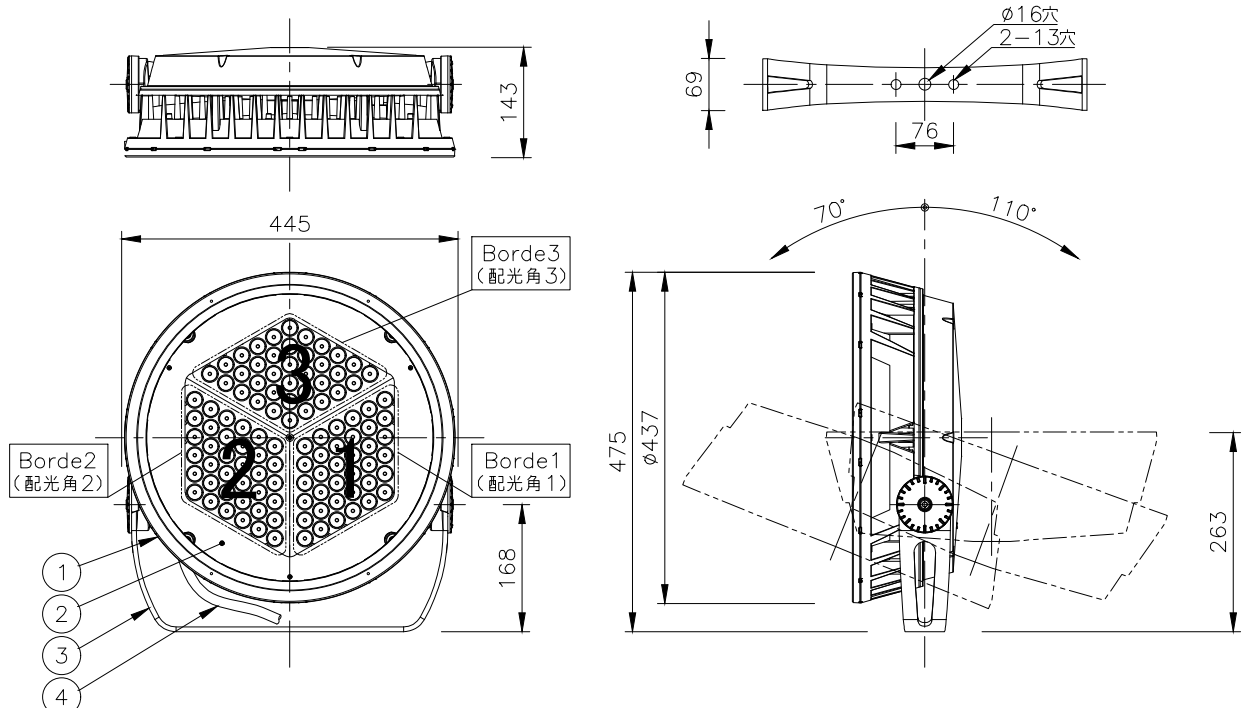
仕様 光源色 : 2200K,2700K,3000K,3500K,4000K,5700K
 入力電圧 : AC100-240V
 入力電流 : 2080mA(AC100V),810mA(AC240V)
 消費電力 : 205W
 器具光束 : 下記一覧表参照
 質量 : 17.24Kg
 保護等級 : IP66/IK09
 制御方式 : On/Off,DALI,EcoSystem,DMX/RDM,Lumentalk

形式	□ LBX-HO-22K-△△-◇◇-▽▽-※※-○○-SY-※※ □ LBX-HO-27K-△△-◇◇-▽▽-※※-○○-SY-※※ □ LBX-HO-30K-△△-◇◇-▽▽-※※-○○-SY-※※ □ LBX-HO-35K-△△-◇◇-▽▽-※※-○○-SY-※※ □ LBX-HO-40K-△△-◇◇-▽▽-※※-○○-SY-※※ □ LBX-HO-57K-△△-◇◇-▽▽-※※-○○-SY-※※	配光角1(△△)	配光角2(◇◇)	配光角3(▽▽)	灯体色(※※)	制御方式(○○)
		□ XN 3° □ VN 6° □ NS 10° □ NF 20° □ M 30° □ FL 40° □ WFL 60° □ NAS・1 □ WW・2	□ XN 3° □ VN 6° □ NS 10° □ NF 20° □ M 30° □ FL 40° □ WFL 60° □ NAS・1 □ WW・2	□ XN 3° □ VN 6° □ NS 10° □ NF 20° □ M 30° □ FL 40° □ WFL 60° □ NAS・1 □ WW・2	□ SI シルバー □ BK ブラック □ WH ホワイト □ BRZ ブロンズ □ BKTX テクスチャーブラック □ BRZTX テクスチャーブロンズ □ GRATX テクスチャージェー □ GRNTX テクスチャージェーン □ WHTX テクスチャーホワイト □ CC カスタムカラー	□ NO(On/Off) □ DALI □ ES (EcoSystem) □ DMX/RDM □ LT (Lumentalk) オプション(※※) □ CRC 重耐塩塗装

・1 Narrow Asymmetric ・2 Wall Wash
 注) WFL (60°) は他の配光との組み合わせ不可

器具光束(lm)/光度(cd) 一覧表

配光角度	XN (3°)		VN (6°)		NS (10°)		NF (20°)		M (30°)		FL (40°)		WFL (60°)		NAS		WW	
	lm	cd	lm	cd	lm	cd	lm	cd	lm	cd	lm	cd	lm	cd	lm	cd	lm	cd
2200K	13020	1371600	14460	673630	13860	408400	16800	172640	15790	64350	15200	32900	14200	12770	8950	138100	13940	33910
2700K	15910	1676400	17670	823320	16940	499160	20540	211000	19300	78650	18580	40210	17360	15610	10940	168790	17040	41440
3000K	16820	1771650	18670	870100	17900	527520	21710	222990	20390	83120	19630	42490	18350	16490	11560	178380	18010	43800
3500K	17180	1809750	19080	888820	18290	538860	22170	227790	20830	84910	20060	42490	18740	16850	11810	182210	18400	44740
4000K	18080	1905000	20080	935600	19250	567230	23340	239780	21930	89380	21110	45690	19730	17740	12430	191810	19370	47090
5700K	18990	2000250	21080	982380	20210	595590	24510	251770	23020	93850	22170	47980	20720	18620	13050	201400	20330	49450



※製品仕様は改良の為、予告なく変更となることがあります。

5					特記事項	名称
4	ケーブル	1	2PNCT	1.25sq ※C (1.8m)	・ 灯具は一般通常環境の屋外防雨型です。 ・ 使用環境温度 -25°C ~ +50°C ・ 高温下で使用を続けると、寿命が短くなる場合があります。 ・ 光源・電源・ケーブルは適合製品以外使用しないでください。不点灯、破壊、感電、火災の原因となります。 ・ オプション装着後は「JAL」をしっかりと固定し浸水無き事を十分確認の事。	ルーメンビーム・LBX-HO ホワイト（単色）・ショートヨーク
3	アーム(SY)	1	A1P	粉体塗装		形式 LBX-HO-
2	カバーガラス	1	強化ガラス	クリア		尺度 S=1/10(A4)
1	本体	1	ADC	粉体塗装		作成日 2023.6.14
部番	品名	数量	材質	摘要	照査	串田
					設計	植田

第三角法 JIS A-4 単位: mm

アーキテイメント株式会社



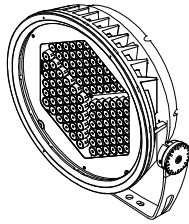
シリーズ

lumenbeam™

名称

ルーメンビーム・LBX-HO・カラー（単色）・ショートヨーク

姿図



仕様
 光源色 : RD(Red),GR(Green),BL(Blue)
 入力電圧 : AC100-240V
 入力電流 : 2080mA(AC100V),810mA(AC240V)
 消費電力 : 205W
 器具光束 : 下記一覧表参照
 質量 : 17.24Kg
 保護等級 : IP66/IK09
 制御方式 : On/Off,DALI,EcoSystem,DMX/RDM,Lumentalk

形式 □ LBX-HO-RD-△△-◇◇-▽▽-※※-○○-SY-※※
 □ LBX-HO-GR-△△-◇◇-▽▽-※※-○○-SY-※※
 □ LBX-HO-BL-△△-◇◇-▽▽-※※-○○-SY-※※

配光角1(△△)		配光角2(◇◇)		配光角3(▽▽)	
□ VN	6°	□ VN	6°	□ VN	6°
□ NS	10°	□ NS	10°	□ NS	10°
□ NF	20°	□ NF	20°	□ NF	20°
□ M	30°	□ M	30°	□ M	30°
□ FL	40°	□ FL	40°	□ FL	40°
□ WFL	60°	□ WFL	60°	□ WFL	60°
□ NAS・1		□ NAS・1		□ NAS・1	
□ WW・2		□ WW・2		□ WW・2	

灯体色(※※)	
□ SI	シルバー
□ BK	ブラック
□ WH	ホワイト
□ BRZ	ブロンズ
□ BKTX	テクスチャーブラック
□ BRZTX	テクスチャーブロンズ
□ GRATX	テクスチャーグレー
□ GRNTX	テクスチャーグリーン
□ WHTX	テクスチャーホワイト
□ CC	カスタムカラー

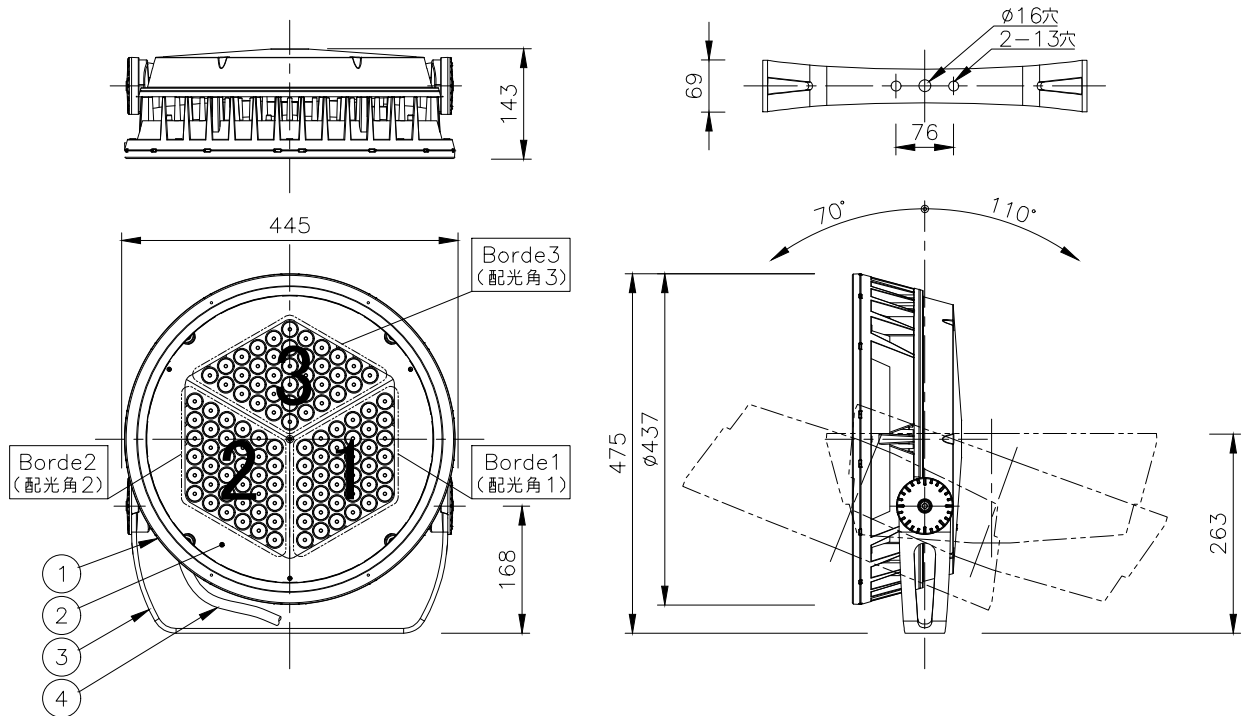
制御方式(○○)	
□ NO	(On/Off)
□ DALI	
□ ES	(EcoSystem)
□ DMX/RDM	
□ LT	(Lumentalk)

オプション(※※)
 □ CRC 重耐塩塗装

・1 Narrow Asymmetric ・2 Wall Wash
 注) WFL(60°)は他の配光との組み合わせ不可

器具光束(lm)/光度(cd) 一覧表

光源色	VN(6°)		NS(10°)		NF(20°)		M(30°)		FL(40°)		WFL(60°)		NAS		WW	
	lm	cd	lm	cd	lm	cd	lm	cd	lm	cd	lm	cd	lm	cd	lm	cd
Red	4920	229220	4710	138970	5710	58740	5370	21890	5170	11190	4830	4340	3040	46990	4740	11530
Green	14420	671760	13820	407270	16760	172160	15740	64170	15160	32810	14170	12730	8920	137710	13900	33810
Blue	3530	164660	3380	99830	4100	42200	3860	15730	3710	8040	3470	3120	2180	33750	3400	8280



※製品仕様は改良の為、予告なく変更となることがあります。

部番	品名	数量	材質	摘要	照査	串田	設計	植田
5								
4	ケーブル	1	2PNCT	1.25sq ※C (1.8m)				
				※ On/Off : 3C ※ DALI, EcoSystem : 5C ※ DMX/RDM : 6C				
3	アーム(SY)	1	A1P	粉体塗装				
2	カバーガラス	1	強化ガラス	クリア				
1	本体	1	ADC	粉体塗装				
					特記事項			
					名称	ルーメンビーム・LBX-HO カラー（単色）・ショートヨーク		
					形式	LBX-HO-		
					尺度	S=1/10(A4)		作成日
								2023.6.14
					ARCHITAINMENT			