

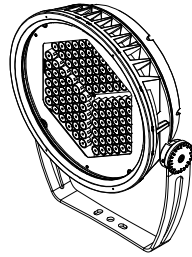
シリーズ

lumenbeam™

名称

ルーメンビーム・LBX-HO・カラーチェンジング

姿図



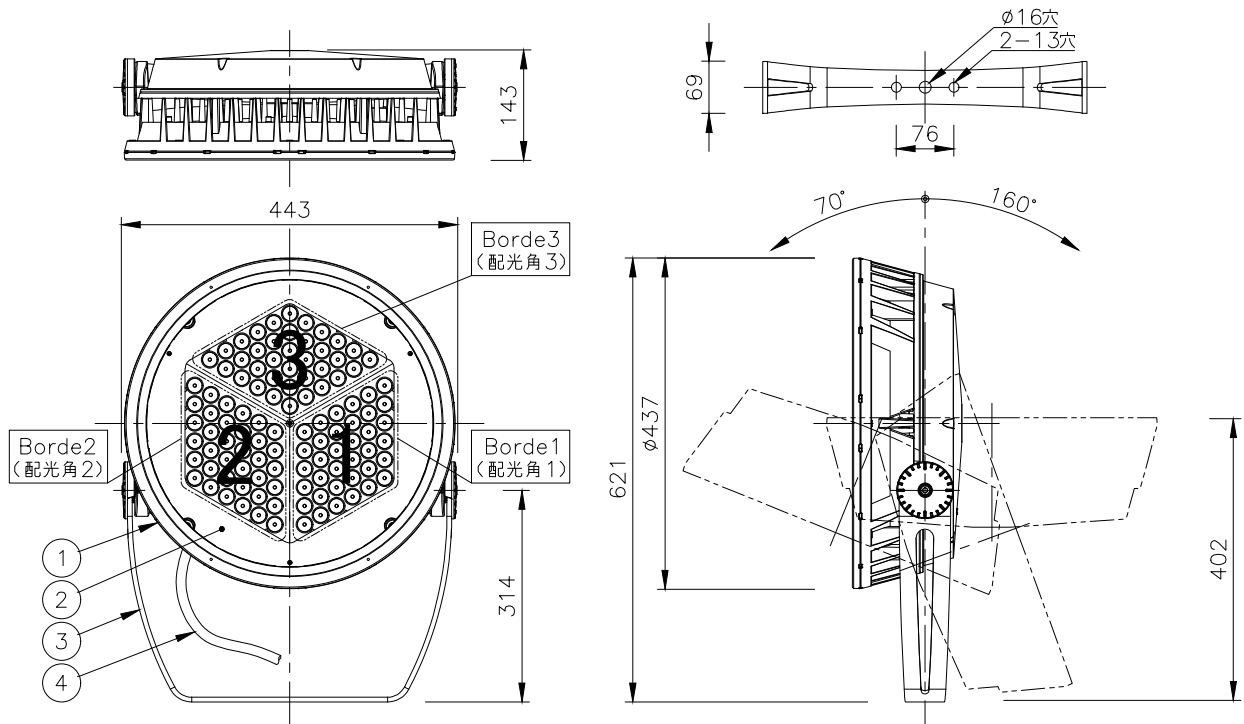
仕様
 光源色 : RGB,RGBW30K,RGBW40K,RGBA
 入力電圧 : AC100-240V
 入力電流 : 2080mA(AC100V),810mA(AC240V)
 消費電力 : 205W
 器具光束 : 下記一覧表参照
 質量 : 17.24Kg
 保護等級 : IP66/IK09
 制御方式 : DMX/RDM,Lumentalk,DALIT8

形式	<input type="checkbox"/> LBX-HO-RGB-△△-◇◇-▽▽-※※-○○-※※ <input type="checkbox"/> LBX-HO-RGBW30K-△△-◇◇-▽▽-※※-○○-※※ <input type="checkbox"/> LBX-HO-RGBW40K-△△-◇◇-▽▽-※※-○○-※※ <input type="checkbox"/> LBX-HO-RGBA-△△-◇◇-▽▽-※※-○○-※※	配光角1(△△) <input type="checkbox"/> XN 3° <input type="checkbox"/> VN 6° <input type="checkbox"/> NS 10° <input type="checkbox"/> NF 20° <input type="checkbox"/> M 30° <input type="checkbox"/> FL 40° <input type="checkbox"/> WFL 60° <input type="checkbox"/> NAS・1 <input type="checkbox"/> WW・2	配光角2(◇◇) <input type="checkbox"/> XN 3° <input type="checkbox"/> VN 6° <input type="checkbox"/> NS 10° <input type="checkbox"/> NF 20° <input type="checkbox"/> M 30° <input type="checkbox"/> FL 40° <input type="checkbox"/> WFL 60° <input type="checkbox"/> NAS・1 <input type="checkbox"/> WW・2	配光角3(▽▽) <input type="checkbox"/> XN 3° <input type="checkbox"/> VN 6° <input type="checkbox"/> NS 10° <input type="checkbox"/> NF 20° <input type="checkbox"/> M 30° <input type="checkbox"/> FL 40° <input type="checkbox"/> WFL 60° <input type="checkbox"/> NAS・1 <input type="checkbox"/> WW・2	灯体色(※※) <input type="checkbox"/> SI シルバー <input type="checkbox"/> BK ブラック <input type="checkbox"/> WH ホワイト <input type="checkbox"/> BRZ ブロンズ <input type="checkbox"/> BKTX テクスチャーブラック <input type="checkbox"/> BRZTX テクスチャーブロンズ <input type="checkbox"/> GRATX テクスチャーグレー <input type="checkbox"/> GRNTX テクスチャーグリーン <input type="checkbox"/> WHTX テクスチャーホワイト <input type="checkbox"/> CC カスタムカラー	制御方式(○○) <input type="checkbox"/> DMX/RDM <input type="checkbox"/> LT (Lumentalk) <input type="checkbox"/> DALIT8 オプション(※※) <input type="checkbox"/> CRC 重耐塩塗装
----	---	--	--	--	---	---

・1 Narrow Asymmetric ・2 Wall Wash
 注) M(30°)とWFL(60°)は他の配光との組み合わせ不可
 注) RGBのみXNは5°となります

器具光束(lm)/光度(cd) 一覧表

配光角度	XN (3.5°)		VN (6°)		NS (10°)		NF (20°)		M (30°)		FL (40°)		WFL (60°)		NAS		WW	
	lm	cd	lm	cd	lm	cd	lm	cd	lm	cd	lm	cd	lm	cd	lm	cd	lm	cd
光原色	9950	589830	9170	457570	9650	292410	8690	27250	8280	37450	7910	21110	7980	8290	8440	125130	7930	36630
RGB	9510	929890	10290	598460	10350	356250	9220	76820	8750	39560	8380	22280	8430	8750	7590	112500	8410	38650
RGBW30K	9710	948870	10500	610670	10560	363520	9410	78390	8930	40370	8550	22740	8600	8930	7740	114790	8580	39440
RGBW40K	7860	775220	8510	494640	8630	294450	7620	63500	7230	32700	6930	18420	6970	7230	6270	92980	6950	31940
RGBA																		



※製品仕様は改良の為、予告なく変更となることがあります。

7					特記事項 ・灯具は一般通常環境の屋外防雨型です。 ・使用環境温度-25°C~+50°C ・高温下で使用を続けると、寿命が短くなる場合があります。 ・光源・電源・ケーブルは適合製品以外使用しないでください。不点灯、破壊、感電、火災の原因となります。 ・オプション装着後は「JMB」をしっかりと固定し浸水無き事を十分確認の事。	名称	ルーメンビーム・LBX-HO カラーチェンジング	
6				形式		LBX-HO-		
5				尺度		S=1/10(A4)	作成日	2023.6.14
4	ケーブル	1	2PNCT	1.25sq 6C (1.8m)				
3	アーム	1	A1P	粉体塗装				
2	カバーガラス	1	強化ガラス	クリア				
1	本体	1	ADC	粉体塗装		照査	串田	設計
部番	品名	数量	材質	摘要				

第三角法 JIS A-4 単位: mm

アーキテイメント株式会社

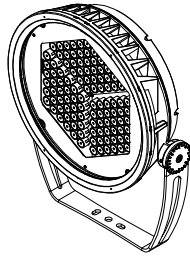
シリーズ

lumenbeam™

名称

ルーメンビーム・LBX-HO・オブティカラー

姿図



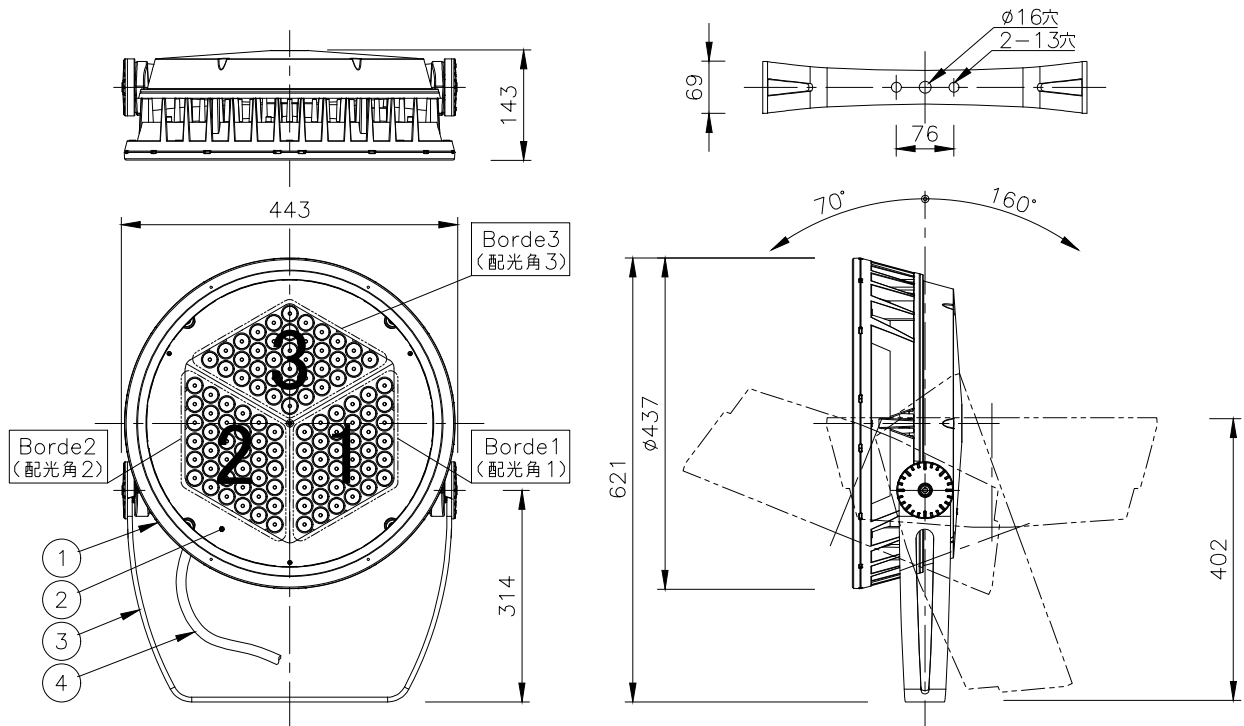
仕様
 光源色 : MRGBW30K,MRGBW40K,MRGBA
 入力電圧 : AC100-240V
 入力電流 : 2080mA(AC100V),810mA(AC240V)
 消費電力 : 205W
 器具光束 : 下記一覧表参照
 質量 : 17.24Kg
 保護等級 : IP66/IK09
 制御方式 : DMX/RDM,Lumentalk,DALIT8

形式	<input type="checkbox"/> LBX-HO-MRGBW30K-△△-◇◇-▽▽-**-○○-※※ <input type="checkbox"/> LBX-HO-MRGBW40K-△△-◇◇-▽▽-**-○○-※※ <input type="checkbox"/> LBX-HO-MRGBA-△△-◇◇-▽▽-**-○○-※※	配光角1(△△) <input type="checkbox"/> NS 10° <input type="checkbox"/> NF 20° <input type="checkbox"/> M 30° <input type="checkbox"/> FL 40° <input type="checkbox"/> WFL 60°	配光角2(◇◇) <input type="checkbox"/> NS 10° <input type="checkbox"/> NF 20° <input type="checkbox"/> M 30° <input type="checkbox"/> FL 40° <input type="checkbox"/> WFL 60°	配光角3(▽▽) <input type="checkbox"/> NS 10° <input type="checkbox"/> NF 20° <input type="checkbox"/> M 30° <input type="checkbox"/> FL 40° <input type="checkbox"/> WFL 60°	灯体色(**) <input type="checkbox"/> SI シルバー <input type="checkbox"/> BK ブラック <input type="checkbox"/> WH ホワイト <input type="checkbox"/> BRZ ブロンズ <input type="checkbox"/> BKTX テクスチャーブラック <input type="checkbox"/> BRZTX テクスチャーブロンズ <input type="checkbox"/> GRATX テクスチャーグレー <input type="checkbox"/> GRNTX テクスチャーグリーン <input type="checkbox"/> WHTX テクスチャーホワイト <input type="checkbox"/> CC カスタムカラー	制御方式(○○) <input type="checkbox"/> DMX/RDM <input type="checkbox"/> LT (Lumentalk) <input type="checkbox"/> DALIT8 オプション(※※) <input type="checkbox"/> CRC 重耐塩塗装
----	---	---	---	---	---	---

注) 同じ配光との組み合わせ以外不可

器具光束(lm)/光度(cd) 一覧表

配光角度	NS (10°)		NF (20°)		M (30°)		FL (40°)		WFL (60°)	
	lm	cd	lm	cd	lm	cd	lm	cd	lm	cd
MRGBW30K	7230	100570	7390	53540	7360	30640	7460	17380	7460	6740
MRGBW40K	7380	102620	7540	54630	7510	31260	7610	17730	7620	6870
MRGBA	6490	90300	6630	48080	6610	27510	6690	15600	6700	6050



※製品仕様は改良の為、予告なく変更となることがあります。

7					特記事項 ・灯具は一般通常環境の屋外防雨型です。 ・使用環境温度-25°C~+50°C ・高温下で使用を続けると、寿命が短くなる可能性があります。 ・光源・電源・ケーブルは適合製品以外使用しないでください。不点灯、破壊、感電、火災の原因となります。 ・オプション装着後は「JMB」をしっかりと固定し浸水無き事を十分確認の事。	名称	ルーメンビーム・LBX-HO オブティカラー	
6						形式	LBX-HO-	
5						尺度	S=1/10(A4)	作成日
4	ケーブル	1	2PNCT	1.25sq 6C (1.8m)				2023.6.14
3	アーム	1	A1P	粉体塗装				
2	カバーガラス	1	強化ガラス	クリア				
1	本体	1	ADC	粉体塗装				
部番	品名	数量	材質	摘要	照査	串田	設計	植田



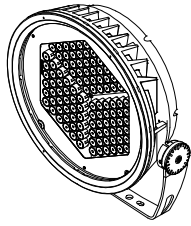
シリーズ

lumenbeam™

名称

ルーメンビーム・LBX-HO・カラーチェンジング・ショートヨーク

姿図



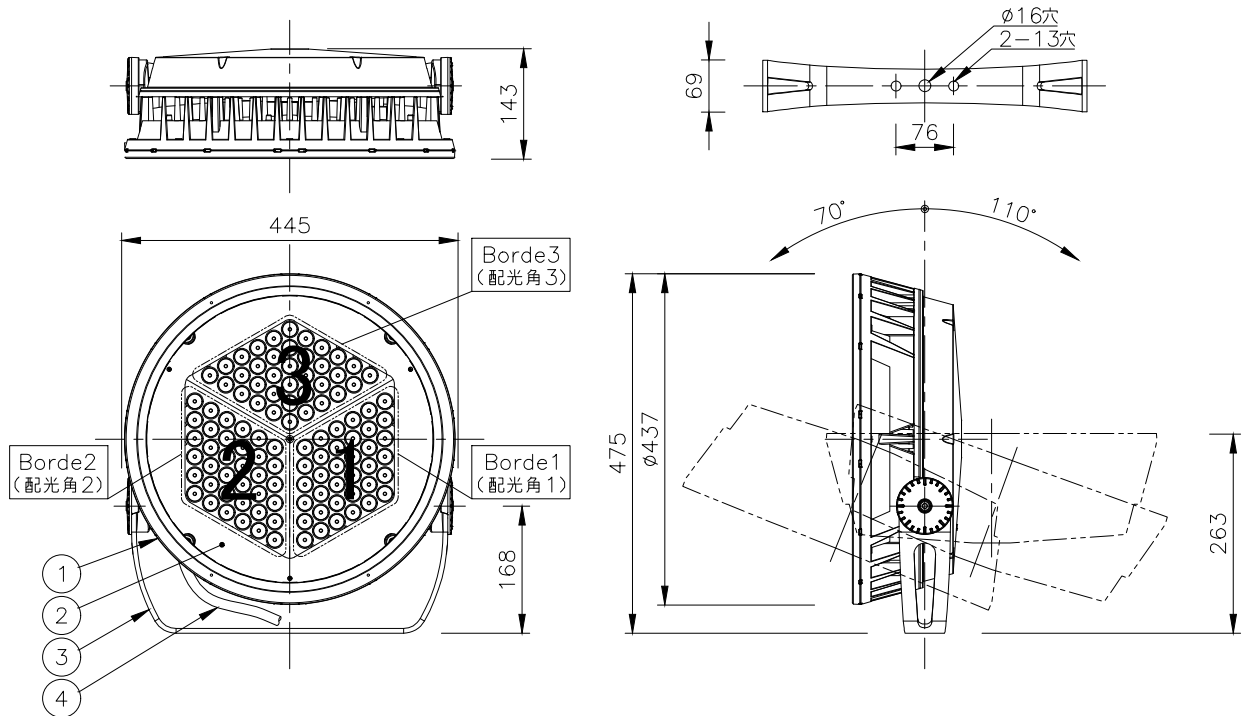
仕様
 光源色 : RGB,RGBW30K,RGBW40K,RGBA
 入力電圧 : AC100-240V
 入力電流 : 2080mA(AC100V),810mA(AC240V)
 消費電力 : 205W
 器具光束 : 下記一覧表参照
 質量 : 17.24Kg
 保護等級 : IP66/IK09
 制御方式 : DMX/RDM,Lumentalk,DALIT8

形式	<input type="checkbox"/> LBX-HO-RGB-△△-◇◇-▽▽-＊＊-○○-SY-※※ <input type="checkbox"/> LBX-HO-RGBW30K-△△-◇◇-▽▽-＊＊-○○-SY-※※ <input type="checkbox"/> LBX-HO-RGBW40K-△△-◇◇-▽▽-＊＊-○○-SY-※※ <input type="checkbox"/> LBX-HO-RGBA-△△-◇◇-▽▽-＊＊-○○-SY-※※	配光角1(△△) <input type="checkbox"/> XN 3° <input type="checkbox"/> VN 6° <input type="checkbox"/> NS 10° <input type="checkbox"/> NF 20° <input type="checkbox"/> M 30° <input type="checkbox"/> FL 40° <input type="checkbox"/> WFL 60° <input type="checkbox"/> NAS・1 <input type="checkbox"/> WW・2	配光角2(◇◇) <input type="checkbox"/> XN 3° <input type="checkbox"/> VN 6° <input type="checkbox"/> NS 10° <input type="checkbox"/> NF 20° <input type="checkbox"/> M 30° <input type="checkbox"/> FL 40° <input type="checkbox"/> WFL 60° <input type="checkbox"/> NAS・1 <input type="checkbox"/> WW・2	配光角3(▽▽) <input type="checkbox"/> XN 3° <input type="checkbox"/> VN 6° <input type="checkbox"/> NS 10° <input type="checkbox"/> NF 20° <input type="checkbox"/> M 30° <input type="checkbox"/> FL 40° <input type="checkbox"/> WFL 60° <input type="checkbox"/> NAS・1 <input type="checkbox"/> WW・2	灯体色(＊＊) <input type="checkbox"/> SI シルバー <input type="checkbox"/> BK ブラック <input type="checkbox"/> WH ホワイト <input type="checkbox"/> BRZ ブロンズ <input type="checkbox"/> BKTX テクスチャーブラック <input type="checkbox"/> BRZTX テクスチャーブロンズ <input type="checkbox"/> GRATX テクスチャーグレー <input type="checkbox"/> GRNTX テクスチャーグリーン <input type="checkbox"/> WHTX テクスチャーホワイト <input type="checkbox"/> CC カスタムカラー	制御方式(○○) <input type="checkbox"/> DMX/RDM <input type="checkbox"/> LT (Lumentalk) <input type="checkbox"/> DALIT8 オプション(※※) <input type="checkbox"/> CRC 重耐塩塗装
----	---	--	--	--	---	---

・1 Narrow Asymmetric ・2 Wall Wash
 注) M(30°)とWFL(60°)は他の配光との組み合わせ不可
 注) RGBのみXNは5°となります

器具光束(lm)/光度(cd) 一覧表

光源色	配光角度 XN (3.5°)		VN (6°)		NS (10°)		NF (20°)		M (30°)		FL (40°)		WFL (60°)		NAS		WW	
	lm	cd	lm	cd	lm	cd	lm	cd	lm	cd	lm	cd	lm	cd	lm	cd	lm	cd
RGB	9950	589830	9170	457570	9650	292410	8690	27250	8280	37450	7910	21110	7980	8290	8440	125130	7930	36630
RGBW30K	9510	929890	10290	598460	10350	356250	9220	76820	8750	39560	8380	22280	8430	8750	7590	112500	8410	38650
RGBW40K	9710	948870	10500	610670	10560	363520	9410	78390	8930	40370	8550	22740	8600	8930	7740	114790	8580	39440
RGBA	7860	775220	8510	494640	8630	294450	7620	63500	7230	32700	6930	18420	6970	7230	6270	92980	6950	31940



※製品仕様は改良の為、予告なく変更となることがあります。

7					特記事項 ・灯具は一般通常環境の屋外防雨型です。 ・使用環境温度-25°C~+50°C ・高温下で使用を続けると、寿命が短くなる場合があります。 ・光源・電源・ケーブルは適合製品以外使用しないでください。不点灯、破壊、感電、火災の原因となります。 ・オプション装着後は「JAL」をしっかりと固定し浸水無き事を十分確認の事。	名称	ルーメンビーム・LBX-HO	
6				形式		LBX-HO-		
5				尺度		S=1/10(A4)	作成日	2023.6.14
4	ケーブル	1	2PNCT	1.25sq 6C (1.8m)				
3	アーム(SY)	1	A1P	粉体塗装				
2	カバーガラス	1	強化ガラス	クリア				
1	本体	1	ADC	粉体塗装		照査	串田	設計

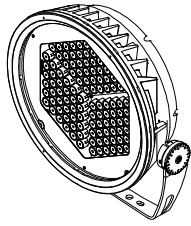
シリーズ

lumenbeam™

名称

ルーメンビーム・LBX-HO・オブティカラー・ショートヨーク

姿図



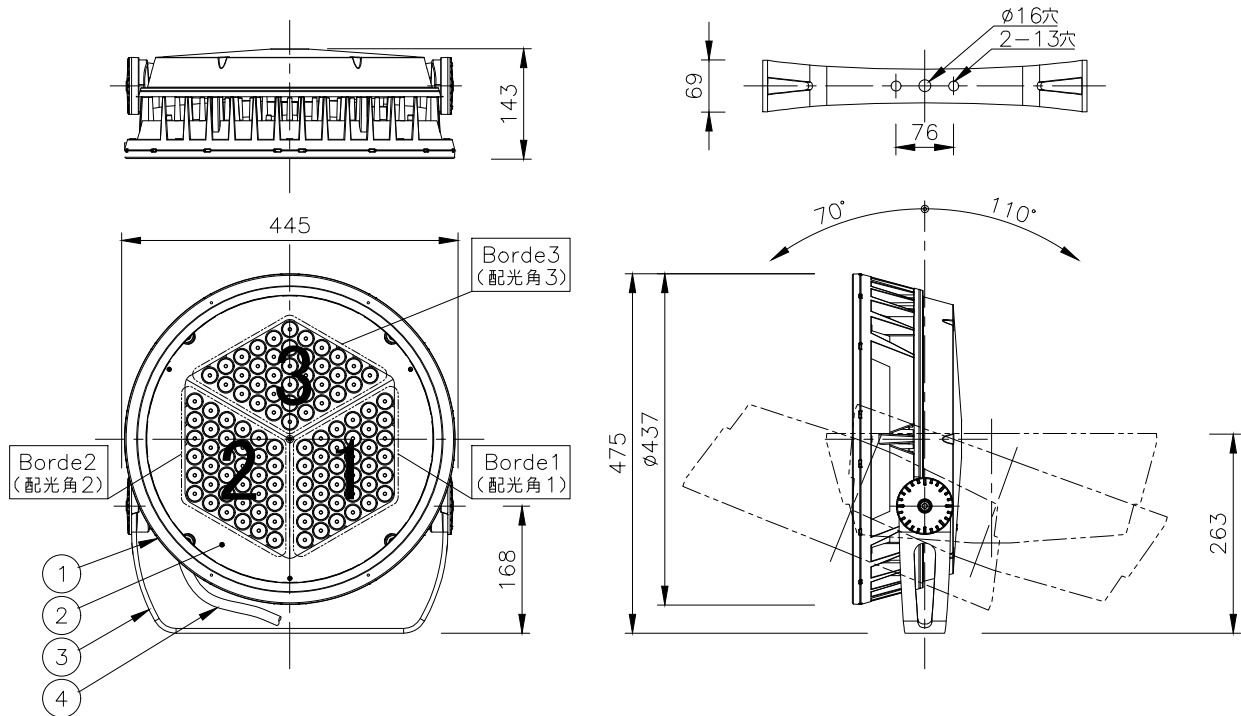
仕様
 光源色 : MRGBW30K,MRGBW40K,MRGBA
 入力電圧 : AC100-240V
 入力電流 : 2080mA(AC100V),810mA(AC240V)
 消費電力 : 205W
 器具光束 : 下記一覧表参照
 質量 : 17.24Kg
 保護等級 : IP66/IK09
 制御方式 : DMX/RDM,Lumentalk,DALIT8

形式	<input type="checkbox"/> LBX-HO-MRGBW30K-△△-◇◇-▽▽-＊＊-○○-SY-※※ <input type="checkbox"/> LBX-HO-MRGBW40K-△△-◇◇-▽▽-＊＊-○○-SY-※※ <input type="checkbox"/> LBX-HO-MRGBA-△△-◇◇-▽▽-＊＊-○○-SY-※※	配光角1(△△) <input type="checkbox"/> NS 10° <input type="checkbox"/> NF 20° <input type="checkbox"/> M 30° <input type="checkbox"/> FL 40° <input type="checkbox"/> WFL 60°	配光角2(◇◇) <input type="checkbox"/> NS 10° <input type="checkbox"/> NF 20° <input type="checkbox"/> M 30° <input type="checkbox"/> FL 40° <input type="checkbox"/> WFL 60°	配光角3(▽▽) <input type="checkbox"/> NS 10° <input type="checkbox"/> NF 20° <input type="checkbox"/> M 30° <input type="checkbox"/> FL 40° <input type="checkbox"/> WFL 60°	灯体色(＊＊) <input type="checkbox"/> SI シルバー <input type="checkbox"/> BK ブラック <input type="checkbox"/> WH ホワイト <input type="checkbox"/> BRZ ブロンズ <input type="checkbox"/> BKTX テクスチャーブラック <input type="checkbox"/> BRZTX テクスチャーブロンズ <input type="checkbox"/> GRATX テクスチャーグレー <input type="checkbox"/> GRNTX テクスチャーグリーン <input type="checkbox"/> WHTX テクスチャーホワイト <input type="checkbox"/> CC カスタムカラー	制御方式(○○) <input type="checkbox"/> DMX/RDM <input type="checkbox"/> LT (Lumentalk) <input type="checkbox"/> DALIT8 オプション(※※) <input type="checkbox"/> CRC 重耐塩塗装
----	--	---	---	---	---	---

注) 同じ配光との組み合わせ以外不可

器具光束(lm)/光度(cd) 一覧表

光源色	配光角度 NS (10°)		NF (20°)		M (30°)		FL (40°)		WFL (60°)	
	lm	cd	lm	cd	lm	cd	lm	cd	lm	cd
MRGBW30K	7230	100570	7390	53540	7360	30640	7460	17380	7460	6740
MRGBW40K	7380	102620	7540	54630	7510	31260	7610	17730	7620	6870
MRGBA	6490	90300	6630	48080	6610	27510	6690	15600	6700	6050



※製品仕様は改良の為、予告なく変更となることがあります。

7					特記事項 ・灯具は一般通常環境の屋外防雨型です。 ・使用環境温度-25°C~+50°C ・高温下で使用を続けると、寿命が短くなる場合があります。 ・光源・電源・ケーブルは適合製品以外使用しないでください。不点灯、破壊、感電、火災の原因となります。 ・オプション装着後は「JIS規格」をしっかり固定し浸水無き事を十分確認の事。	名称	ルーメンビーム・LBX-HO オブティカラー・ショートヨーク	
6				形式		LBX-HO-		
5				尺度		S=1/10(A4)	作成日	2023.6.14
4	ケーブル	1	2PNCT	1.25sq 6C (1.8m)				
3	アーム(SY)	1	A1P	粉体塗装				
2	カバーガラス	1	強化ガラス	クリア				
1	本体	1	ADC	粉体塗装		照査	串田	設計