

シリーズ

lumenbeam™

名称

ルーメンビーム・スモール・ホワイト（単色）

姿図



仕様
 光源色 : 2200K,2700K,3000K,3500K,4000K,5700K
 入力電圧 : AC100-240V
 入力電流 : 142mA(AC100V),62mA(AC240V)
 消費電力 : 14W
 器具光束 : 下記一覧表参照
 質量 : 2.4Kg
 保護等級 : IP66/IK07
 制御方式 : On/Off,DALI,DMX/RDM

形式 □ LBS-22K-△△-**-○○-※※
 □ LBS-27K-△△-**-○○-※※
 □ LBS-30K-△△-**-○○-※※
 □ LBS-35K-△△-**-○○-※※
 □ LBS-40K-△△-**-○○-※※
 □ LBS-57K-△△-**-○○-※※

配光角1(△△)

□ XN	3°
□ VN	6°
□ NS	10°
□ NF	20°
□ M	30°
□ FL	40°
□ WFL	60°
□ NAS	・1
□ WW	・2

・1 Narrow Asymmetric
 ・2 Wall Wash

灯体色(**)

□ SI	シルバー
□ BK	ブラック
□ WH	ホワイト
□ BRZ	ブロンズ
□ BKT	テクスチャーブラック
□ BRZTX	テクスチャーブロンズ
□ GRATX	テクスチャーグレー
□ GRNTX	テクスチャーグリーン
□ WHTX	テクスチャーホワイト
□ CC	カスタムカラー

制御方式(○○)

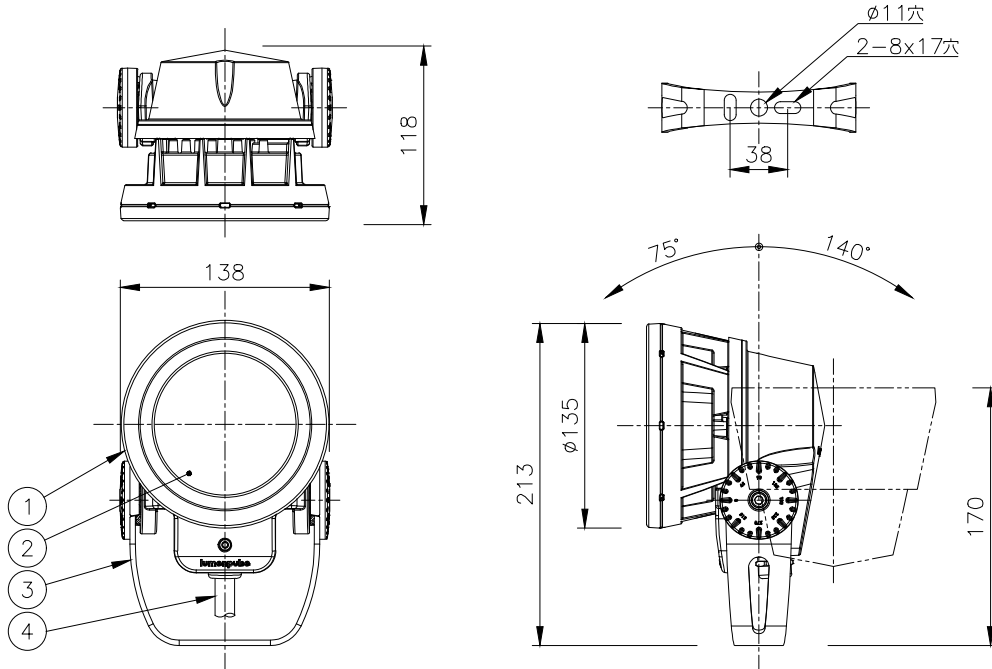
□ NO(On/Off)
□ DALI
□ DMX/RDM

オプション(※※)

□ CRC 重耐塩塗装

器具光束(lm)/光度(cd) 一覧表

配光角度	XN (3°)		VN (6°)		NS (10°)		NF (20°)		M (30°)		FL (40°)		WFL (60°)		NAS		WW	
	lm	cd	lm	cd	lm	cd	lm	cd	lm	cd	lm	cd	lm	cd	lm	cd	lm	cd
2200K	960	134620	650	34520	1020	14950	890	8970	930	5170	830	2130	700	540	680	10080	790	2160
2700K	1180	164540	790	42190	1240	18270	1080	10970	1140	6320	1020	2600	850	670	830	12320	970	2650
3000K	1240	173880	840	44590	1310	19310	1150	11590	1200	6680	1080	2750	900	700	880	13030	1020	2800
3500K	1270	177620	860	45550	1340	19720	1170	11840	1230	6820	1100	2810	920	720	890	13310	1050	2860
4000K	1340	186970	900	47940	1410	20760	1230	12470	1290	7180	1160	2960	970	760	940	14010	1100	3010
5700K	1400	196320	950	50340	1480	21800	1290	13090	1360	7540	1220	3100	1020	800	990	14710	1160	3160



※製品仕様は改良の為、予告なく変更となることがあります。

部番	品名	数量	材質	摘要	照査	串田	設計	植田
5					特記事項 ・ 灯具は一般通常環境の屋外防雨型です。 ・ 使用環境温度 -25°C ~ +50°C ・ 高温下で使用を続けると、寿命が短くなる場合があります。 ・ 光源・電源・ケーブルは適合製品以外使用しないでください。不点灯、破壊、感電、火災の原因となります。 ・ オプション装着後は「JAL」をしっかりと固定し浸水無き事を十分確認の事。			
4	ケーブル	1	2PNCT	下記参照 (1.8m)	名称 ルーメンビーム・スモール ホワイト（単色）			
				※ On/Off : 1.25sq 3C ※ DALI : 1.25sq 5C ※ DMX/RDM : 0.75sq 6C	形式 LBS-			
3	アーム	1	A1P	粉体塗装	尺度 S=1/5(A4)			
2	カバーガラス	1	強化ガラス	クリア	作成日 2023.6.14			
1	本体	1	ADC	粉体塗装				
部番	品名	数量	材質	摘要				

第三角法 JIS A-4 単位: mm

アーキテイメント株式会社

シリーズ

lumenbeam™

名称

ルーメンビーム・スモール・カラー（単色）

姿図



仕様
 光源色 : RD(Red),GR(Green),BL(Blue)
 入力電圧 : AC100-240V
 入力電流 : 142mA(AC100V),62mA(AC240V)
 消費電力 : 14W
 器具光束 : 下記一覧表参照
 質量 : 2.4Kg
 保護等級 : IP66/IK07
 制御方式 : On/Off,DALI,DMX/RDM

形式 □ LBS-RD-△△-**-○○-**※
 □ LBS-GR-△△-**-○○-**※
 □ LBS-BL-△△-**-○○-**※

配光角1(△△)

□ VN	6°
□ NS	10°
□ NF	20°
□ M	30°
□ FL	40°
□ WFL	60°
□ NAS	・1
□ WW	・2

・1 Narrow Asymmetric
 ・2 Wall Wash

灯体色(**)

□ SI	シルバー
□ BK	ブラック
□ WH	ホワイト
□ BRZ	ブロンズ
□ BKT	テクスチャーブラック
□ BRZTX	テクスチャーブロンズ
□ GRATX	テクスチャーグレー
□ GRNTX	テクスチャーグリーン
□ WHTX	テクスチャーホワイト
□ CC	カスタムカラー

制御方式(○○)

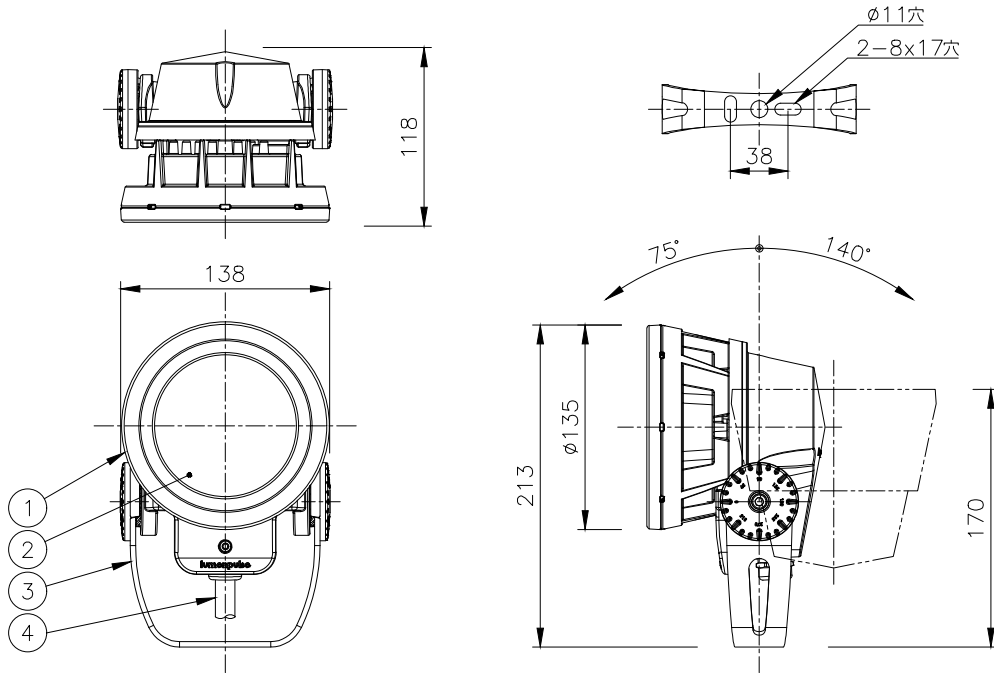
□ NO(On/Off)
□ DALI
□ DMX/RDM

オプション(**※)

□ CRC 重耐塩塗装

器具光束(lm)/光度(cd) 一覧表

光源色	VN (6°)		NS (10°)		NF (20°)		M (30°)		FL (40°)		WFL (60°)		NAS		WW	
	lm	cd	lm	cd	lm	cd	lm	cd	lm	cd	lm	cd	lm	cd	lm	cd
Red	390	18930	370	13120	340	2910	330	1520	310	900	260	210	350	5600	320	1420
Green	1140	55360	1090	38380	1000	8530	960	4450	930	2650	760	610	1020	16370	940	4170
Blue	270	13530	260	9380	240	2080	230	1080	220	640	180	150	250	4000	230	1020



※製品仕様は改良の為、予告なく変更となることがあります。

部番	品名	数量	材質	摘要	照査	串田	設計	植田	名称	形式	尺度	作成日
5									ルーメンビーム・スモール カラー（単色）	LBS-	S=1/5(A4)	2023.6.14
4	ケーブル	1	2PNCT	下記参照 (1.8m)								
				※ On/Off : 1.25sq 3C ※ DALI : 1.25sq 5C ※ DMX/RDM : 0.75sq 6C								
3	アーム	1	A1P	粉体塗装								
2	カバーガラス	1	強化ガラス	クリア								
1	本体	1	ADC	粉体塗装								
					特記事項							
					・ 灯具は一般通常環境の屋外防雨型です。 ・ 使用環境温度 -25°C ~ +50°C ・ 高温下で使用を続けると、寿命が短くなる場合があります。 ・ 光源・電源・ケーブルは適合製品以外使用しないでください。不点灯、破壊、感電、火災の原因となります。 ・ オプション装着後は「JAM」をしっかりと固定し浸水無き事を十分確認の事。							
					ARCHITAINMENT							

第三角法 JIS A-4 単位: mm

アーキテイメント株式会社