

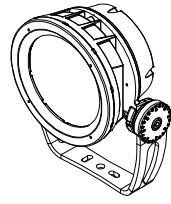
シリーズ

lumenbeam™

名称

ルーメンビーム・ミディアム・ホワイト（単色）

姿図



仕様
 光源色 : 2200K,2700K,3000K,3500K,4000K,5700K
 入力電圧 : AC100-240V
 入力電流 : 280mA(AC100V),122mA(AC240V)
 消費電力 : 28W
 器具光束 : 下記一覧表参照
 質量 : 3.05Kg
 保護等級 : IP66/IK09
 制御方式 : On/Off,DALI,DMX/RDM

形式
 LBM-22K-△△-**-○○-※※
 LBM-27K-△△-**-○○-※※
 LBM-30K-△△-**-○○-※※
 LBM-35K-△△-**-○○-※※
 LBM-40K-△△-**-○○-※※
 LBM-57K-△△-**-○○-※※

配光角1(△△)

<input type="checkbox"/> XN	3°
<input type="checkbox"/> VN	6°
<input type="checkbox"/> NS	10°
<input type="checkbox"/> NF	20°
<input type="checkbox"/> M	30°
<input type="checkbox"/> FL	40°
<input type="checkbox"/> WFL	60°
<input type="checkbox"/> NAS	・1
<input type="checkbox"/> WW	・2

・1 Narrow Asymmetric
 ・2 Wall Wash

灯体色(※※)

<input type="checkbox"/> SI	シルバー
<input type="checkbox"/> BK	ブラック
<input type="checkbox"/> WH	ホワイト
<input type="checkbox"/> BRZ	ブロンズ
<input type="checkbox"/> BKT	テクスチャーブラック
<input type="checkbox"/> BRZTX	テクスチャーブロンズ
<input type="checkbox"/> GRATX	テクスチャーグレー
<input type="checkbox"/> GRNTX	テクスチャーグリーン
<input type="checkbox"/> WHTX	テクスチャーホワイト
<input type="checkbox"/> CC	カスタムカラー

制御方式(○○)

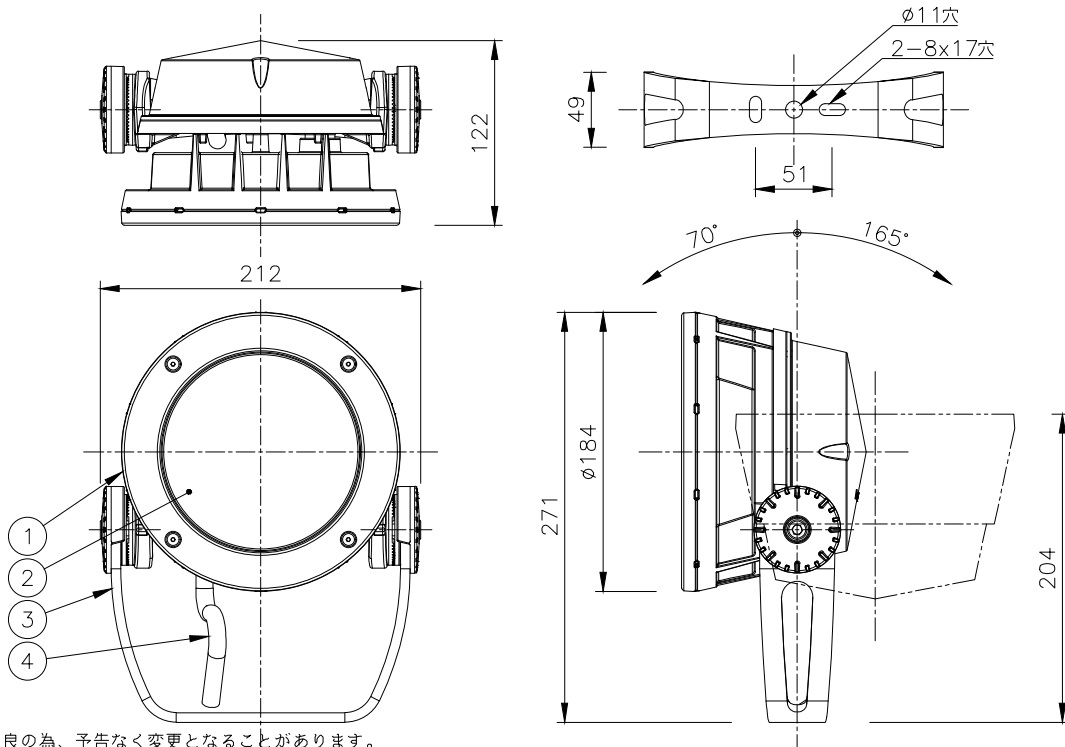
<input type="checkbox"/> NO(On/Off)
<input type="checkbox"/> DALI
<input type="checkbox"/> DMX/RDM

オプション(※※)

CRC 重耐塩塗装

器具光束(lm)/光度(cd) 一覧表

配光角度	XN (3°)		VN (6°)		NS (10°)		NF (20°)		M (30°)		FL (40°)		WFL (60°)		NAS		WW	
	lm	cd	lm	cd	lm	cd	lm	cd	lm	cd	lm	cd	lm	cd	lm	cd	lm	cd
2200K	1710	238900	1350	71920	1950	28000	1840	17720	1790	9970	1620	4200	1450	1090	1240	20590	1700	2830
2700K	2090	291990	1660	87900	2380	34220	2250	21650	2190	12190	1980	5130	1770	1330	1510	25160	2070	3460
3000K	2210	308580	1750	92900	2520	36170	2380	22890	2310	12880	2090	5420	1870	1410	1600	26590	2190	3660
3500K	2260	315220	1790	94890	2570	36950	2430	23380	2360	13160	2130	5540	1910	1440	1630	27170	2240	3740
4000K	2380	331810	1880	99890	2710	38890	2560	24610	2490	13850	2250	5830	2020	1520	1720	28600	2360	3940
5700K	2500	348400	1980	104880	2840	40830	2690	25840	2610	14540	2360	6120	2120	1590	1810	30030	2480	4130



※製品仕様は改良の為、予告なく変更となることがあります。

部番	品名	数量	材質	摘要	照査	串田	設計	植田
5								
4	ケーブル	1	2PNCT	下記参照 (1.8m)				
				※ On/Off : 1.25sq 3C ※ DALI : 1.25sq 5C ※ DMX/RDM : 0.75sq 6C				
3	アーム	1	A1P	粉体塗装				
2	カバーガラス	1	強化ガラス	クリア				
1	本体	1	ADC	粉体塗装				
					特記事項			
					・ 灯具は一般通常環境の屋外防雨型です。 ・ 使用環境温度 -25°C ~ +50°C ・ 高温下で使用を続けると、寿命が短くなる場合があります。 ・ 光源・電源・ケーブルは適合製品以外使用しないでください。不点灯、破壊、感電、火災の原因となります。 ・ オプション装着後は「JMB」をしっかりと固定し浸水無き事を十分確認の事。			
					名称	ルーメンビーム・ミディアム ホワイト（単色）		
					形式	LBM-		
					尺度	S=1/5(A4)	作成日 2023.6.14	
					ARCHITAINMENT			
					アーキテイメント株式会社			

第三角法 JIS A-4 単位: mm

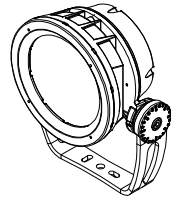
シリーズ

lumenbeam™

名称

ルーメンビーム・ミディアム・カラー（単色）

姿図



仕様
 光源色 : RD(Red),GR(Green),BL(Blue)
 入力電圧 : AC100-240V
 入力電流 : 280mA(AC100V),122mA(AC240V)
 消費電力 : 28W
 器具光束 : 下記一覧表参照
 質量 : 3.05Kg
 保護等級 : IP66/IK09
 制御方式 : On/Off,DALI,DMX/RDM

形式 □ LBM-RD-△△-**-○○-※※
 □ LBM-GR-△△-**-○○-※※
 □ LBM-BL-△△-**-○○-※※

配光角1(△△)

□ VN	6°
□ NS	10°
□ NF	20°
□ M	30°
□ FL	40°
□ WFL	60°
□ NAS	・1
□ WW	・2

・1 Narrow Asymmetric
 ・2 Wall Wash

灯体色(**)

□ SI	シルバー
□ BK	ブラック
□ WH	ホワイト
□ BRZ	ブロンズ
□ BKT	テクスチャーブラック
□ BRZTX	テクスチャーブロンズ
□ GRATX	テクスチャーグレー
□ GRNTX	テクスチャーグリーン
□ WHTX	テクスチャーホワイト
□ CC	カスタムカラー

制御方式(○○)

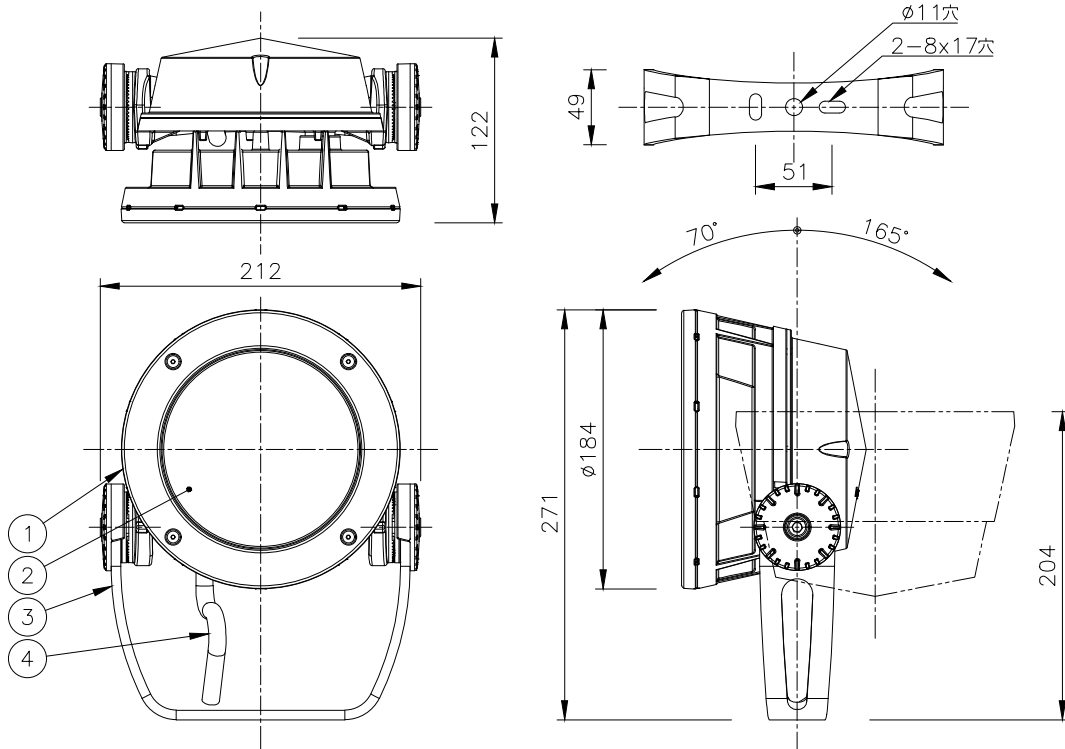
□ NO(On/Off)
□ DALI
□ DMX/RDM

オプション(※※)

□ CRC 重耐塩塗装

器具光束(lm)/光度(cd) 一覧表

光源色	VN (6°)		NS (10°)		NF (20°)		M (30°)		FL (40°)		WFL (60°)		NAS		WW	
	lm	cd	lm	cd	lm	cd	lm	cd	lm	cd	lm	cd	lm	cd	lm	cd
Red	850	40850	810	29100	740	6040	720	3320	680	1850	600	470	760	12230	680	3120
Green	2490	119490	2380	85130	2190	17680	2100	9730	2010	5430	1770	1380	2230	35780	2000	9120
Blue	600	29220	580	20820	530	4320	510	2380	490	1320	430	330	540	8750	480	2230



※製品仕様は改良の為、予告なく変更となることがあります。

5					特記事項	名称				
4	ケーブル	1	2PNCT	下記参照 (1.8m)	・灯具は一般通常環境の屋外防雨型です。 ・使用環境温度-25°C~+50°C ・高温下で使用を続けると、寿命が短くなる場合があります。 ・光源・電源・ケーブルは適合製品以外使用しないでください。不点灯、破壊、感電、火災の原因となります。 ・オプション装着後は「JAL」をしっかりと固定し浸水無き事を十分確認の事。	ルーメンビーム・ミディアム カラー（単色）				
				※ On/Off : 1.25sq 3C ※ DALI : 1.25sq 5C ※ DMX/RDM : 0.75sq 6C		形式				
3	アーム	1	A1P	粉体塗装		尺度				
2	カバーガラス	1	強化ガラス	クリア		S=1/5(A4)	作成日			
1	本体	1	ADC	粉体塗装		2023.6.14				
部番	品名	数量	材質	摘要	照査	串田	設計	植田	ARCHITAINMENT	

第三角法 JIS A-4 単位: mm

アーキテイメント株式会社

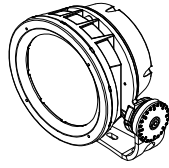
シリーズ

lumenbeam™

名称

ルーメンビーム・ミディアム・ホワイト（単色）・ショートヨーク

姿図



仕様
 光源色 : 2200K, 2700K, 3000K, 3500K, 4000K, 5700K
 入力電圧 : AC100-240V
 入力電流 : 280mA(AC100V), 122mA(AC240V)
 消費電力 : 28W
 器具光束 : 下記一覧表参照
 質量 : 3.05Kg
 保護等級 : IP66/IK09
 制御方式 : On/Off, DALI, DMX/RDM

形式 □ LBM-22K-△△-**-○○-SY-※※
 □ LBM-27K-△△-**-○○-SY-※※
 □ LBM-30K-△△-**-○○-SY-※※
 □ LBM-35K-△△-**-○○-SY-※※
 □ LBM-40K-△△-**-○○-SY-※※
 □ LBM-57K-△△-**-○○-SY-※※

配光角1(△△)

□ XN	3°
□ VN	6°
□ NS	10°
□ NF	20°
□ M	30°
□ FL	40°
□ WFL	60°
□ NAS	・1
□ WW	・2

・1 Narrow Asymmetric
 ・2 Wall Wash

灯体色(※※)

□ SI	シルバー
□ BK	ブラック
□ WH	ホワイト
□ BRZ	ブロンズ
□ BKT	テクスチャーブラック
□ BRZTX	テクスチャーブロンズ
□ GRATX	テクスチャーグレー
□ GRNTX	テクスチャーグリーン
□ WHTX	テクスチャーホワイト
□ CC	カスタムカラー

制御方式(○○)

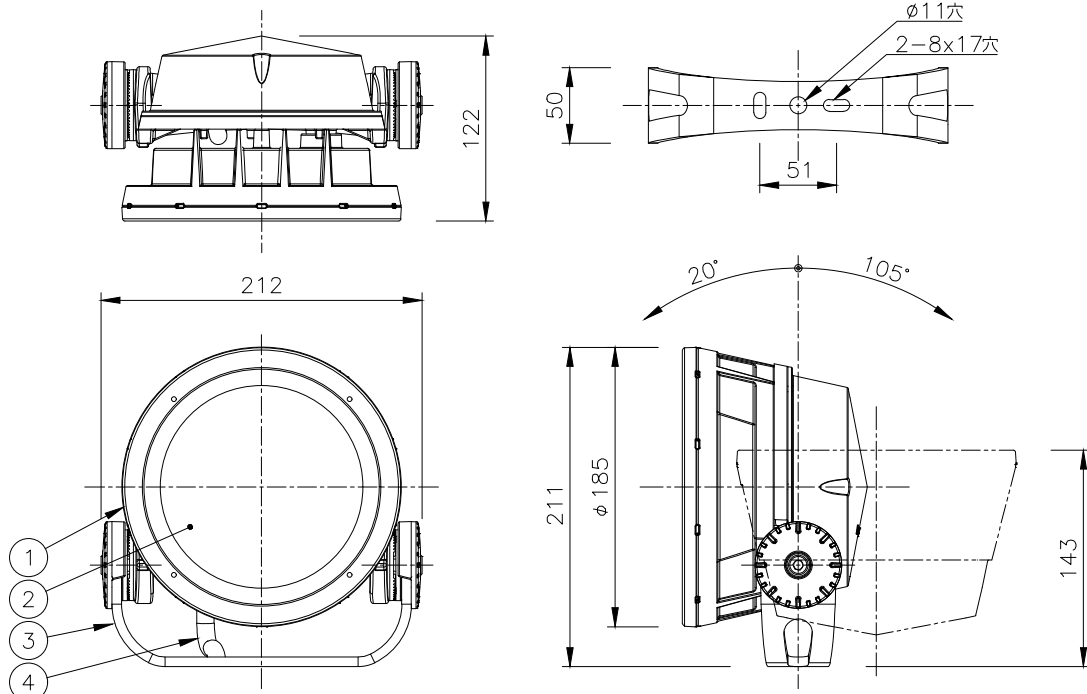
□ NO(On/Off)
□ DALI
□ DMX/RDM

オプション(※※)

□ CRC	重耐塩塗装
-------	-------

器具光束(lm)/光度(cd) 一覧表

配光角度	XN (3°)		VN (6°)		NS (10°)		NF (20°)		M (30°)		FL (40°)		WFL (60°)		NAS		WW	
	lm	cd	lm	cd	lm	cd	lm	cd	lm	cd	lm	cd	lm	cd	lm	cd	lm	cd
2200K	1710	238900	1350	71920	1950	28000	1840	17720	1790	9970	1620	4200	1450	1090	1240	20590	1700	2830
2700K	2090	291990	1660	87900	2380	34220	2250	21650	2190	12190	1980	5130	1770	1330	1510	25160	2070	3460
3000K	2210	308580	1750	92900	2520	36170	2380	22890	2310	12880	2090	5420	1870	1410	1600	26590	2190	3660
3500K	2260	315220	1790	94890	2570	36950	2430	23380	2360	13160	2130	5540	1910	1440	1630	27170	2240	3740
4000K	2380	331810	1880	99890	2710	38890	2560	24610	2490	13850	2250	5830	2020	1520	1720	28600	2360	3940
5700K	2500	348400	1980	104880	2840	40830	2690	25840	2610	14540	2360	6120	2120	1590	1810	30030	2480	4130



※製品仕様は改良の為、予告なく変更となることがあります。

5					特記事項	名称
4	ケーブル	1	2PNCT	下記参照 (1.8m)	・ 灯具は一般通常環境の屋外防雨型です。 ・ 使用環境温度 -25°C ~ +50°C ・ 高温下で使用を続けると、寿命が短くなる場合があります。 ・ 光源・電源・ケーブルは適合製品以外使用しないでください。不点灯、破壊、感電、火災の原因となります。 ・ オプション装着後は「JIS規格」をしっかりと固定し浸水無き事を十分確認の事。	ルーメンビーム・ミディアム ホワイト（単色）・ショートヨーク
				※ On/Off : 1.25sq 3C ※ DALI : 1.25sq 5C ※ DMX/RDM : 0.75sq 6C		形式
3	アーム(SY)	1	A1P	粉体塗装		LBM-
2	カバーガラス	1	強化ガラス	クリア		尺度
1	本体	1	ADC	粉体塗装		S=1/5(A4)
部番	品名	数量	材質	摘要	作成日	2023.6.14
				照査	串田	設計
						植田



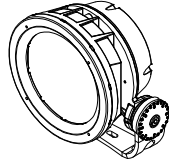
シリーズ

lumenbeam™

名称

ルーメンビーム・ミディアム・カラー（単色）・ショートヨーク

姿図



仕様
 光源色 : RD(Red),GR(Green),BL(Blue)
 入力電圧 : AC100-240V
 入力電流 : 280mA(AC100V),122mA(AC240V)
 消費電力 : 28W
 器具光束 : 下記一覧表参照
 質量 : 3.05Kg
 保護等級 : IP66/IK09
 制御方式 : On/Off,DALI,DMX/RDM

形式 □ LBM-RD-△△-***-○○-SY-※※
 □ LBM-GR-△△-***-○○-SY-※※
 □ LBM-BL-△△-***-○○-SY-※※

配光角1(△△)

<input type="checkbox"/> VN	6°
<input type="checkbox"/> NS	10°
<input type="checkbox"/> NF	20°
<input type="checkbox"/> M	30°
<input type="checkbox"/> FL	40°
<input type="checkbox"/> WFL	60°
<input type="checkbox"/> NAS	・1
<input type="checkbox"/> WW	・2

・1 Narrow Asymmetric
 ・2 Wall Wash

灯体色(***)

<input type="checkbox"/> SI	シルバー
<input type="checkbox"/> BK	ブラック
<input type="checkbox"/> WH	ホワイト
<input type="checkbox"/> BRZ	ブロンズ
<input type="checkbox"/> BKT	テクスチャーブラック
<input type="checkbox"/> BRZTX	テクスチャーブロンズ
<input type="checkbox"/> GRATX	テクスチャーグレー
<input type="checkbox"/> GRNTX	テクスチャーグリーン
<input type="checkbox"/> WHTX	テクスチャーホワイト
<input type="checkbox"/> CC	カスタムカラー

制御方式(○○)

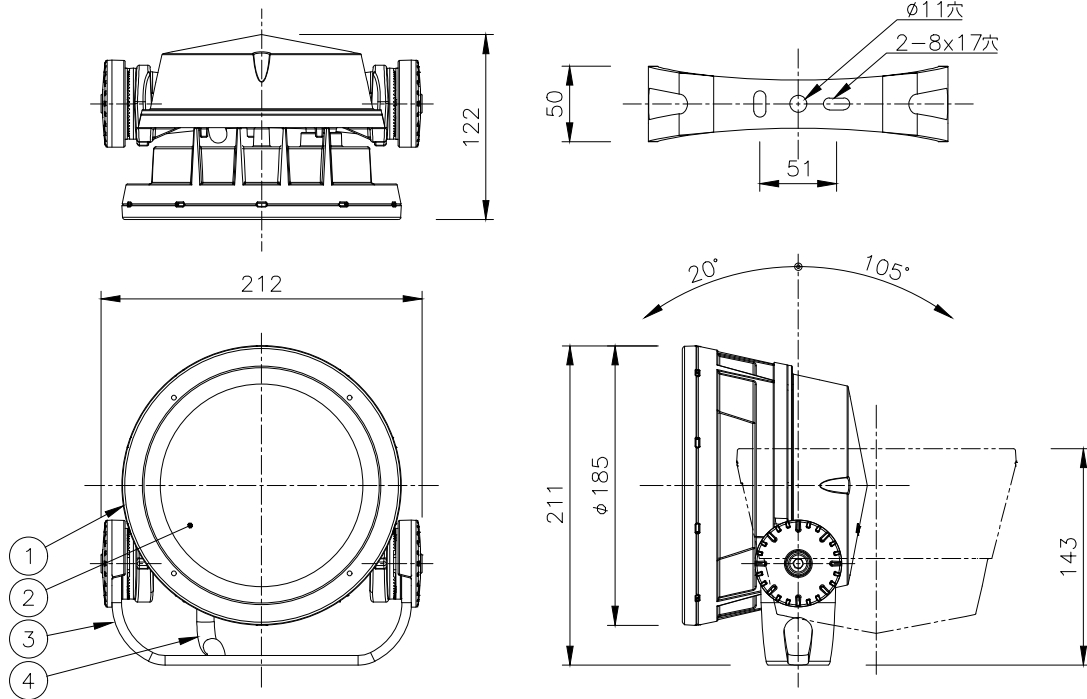
<input type="checkbox"/> NO(On/Off)
<input type="checkbox"/> DALI
<input type="checkbox"/> DMX/RDM

オプション(※※)

CRC 重耐塩塗装

器具光束(lm)/光度(cd) 一覧表

光源色	VN (6°)		NS (10°)		NF (20°)		M (30°)		FL (40°)		WFL (60°)		NAS		WW	
	lm	cd	lm	cd	lm	cd	lm	cd	lm	cd	lm	cd	lm	cd	lm	cd
Red	850	40850	810	29100	740	6040	720	3320	680	1850	600	470	760	12230	680	3120
Green	2490	119490	2380	85130	2190	17680	2100	9730	2010	5430	1770	1380	2230	35780	2000	9120
Blue	600	29220	580	20820	530	4320	510	2380	490	1320	430	330	540	8750	480	2230



※製品仕様は改良の為、予告なく変更となることがあります。

部番	品名	数量	材質	摘要	照査	串田	設計	植田
5					特記事項 ・灯具は一般通常環境の屋外防雨型です。 ・使用環境温度-25°C~+50°C ・高温下で使用を続けると、寿命が短くなる場合があります。 ・光源・電源・ケーブルは適合製品以外使用しないでください。不点灯、破壊、感電、火災の原因となります。 ・オプション装着後は「カバー」をしっかり固定し浸水無き事を十分確認の事。			
4	ケーブル	1	2PNCT	下記参照 (1.8m)	名称 ルーメンビーム・ミディアム カラー（単色）・ショートヨーク			
				※ On/Off : 1.25sq 3C ※ DALI : 1.25sq 5C ※ DMX/RDM : 0.75sq 6C	形式 LBM-			
3	アーム(SY)	1	A1P	粉体塗装	尺度 S=1/5(A4)			
2	カバーガラス	1	強化ガラス	クリア	作成日 2023.6.14			
1	本体	1	ADC	粉体塗装				
部番	品名	数量	材質	摘要				

第三角法 JIS A-4 単位: mm

アーキテイメント株式会社