

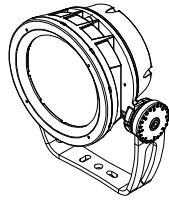
シリーズ

lumenbeam™

名称

ルーメンビーム・ミディアム・ケルビンチューニング

姿図



仕様
 光源色 : DWH (2700K-6500K), DWW (2200K-3000K)
 入力電圧 : AC100-240V
 入力電流 : 280mA (AC100V), 122mA (AC240V)
 消費電力 : 28W
 器具光束 : 下記一覧表参照
 質量 : 3.05Kg
 保護等級 : IP66/IK09
 制御方式 : DMX/RDM, DALI8

形式 □ LBM-DWH-△△-**-○○-※※
 □ LBM-DWW-△△-**-○○-※※

配光角1 (△△)

□ VN	6°
□ NS	10°
□ NF	20°
□ M	30°
□ FL	40°
□ WFL	60°
□ NAS	・1
□ WW	・2

・1 Narrow Asymmetric
 ・2 Wall Wash

灯体色 (***)

□ SI	シルバー
□ BK	ブラック
□ WH	ホワイト
□ BRZ	ブロンズ
□ BKT	テクスチャーブラック
□ BRZT	テクスチャーブロンズ
□ GRAT	テクスチャーグレー
□ GRNT	テクスチャーグリーン
□ WHT	テクスチャーホワイト
□ CC	カスタムカラー

制御方式 (○○)

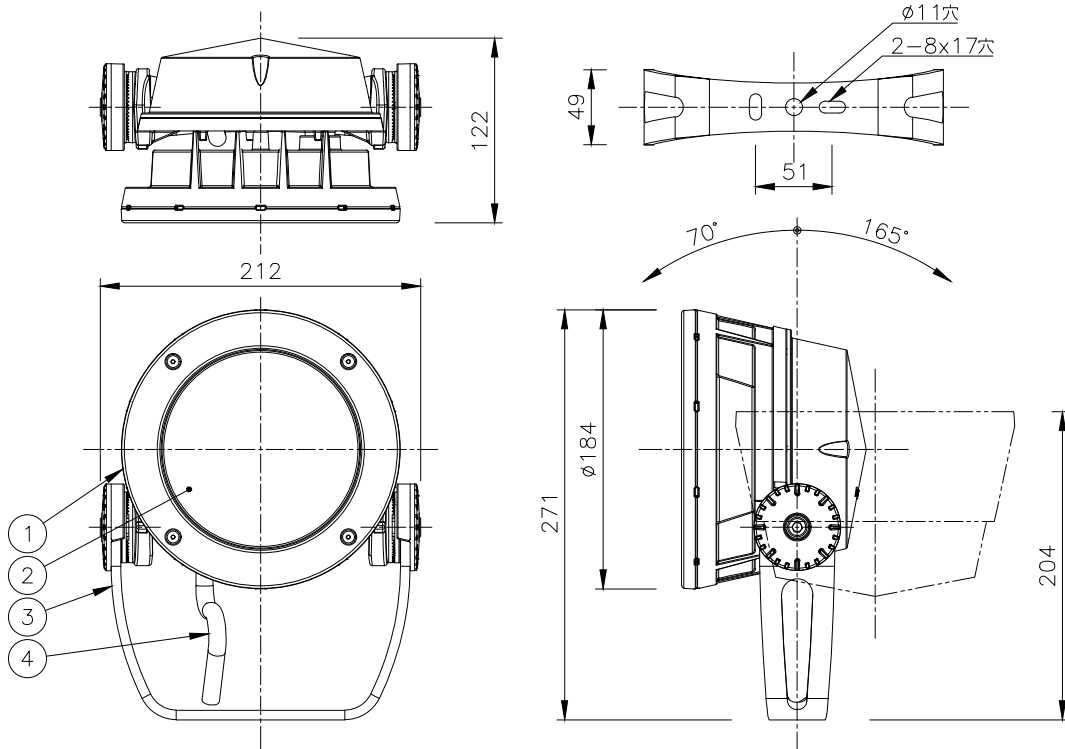
□ DMX/RDM
□ DALI8

オプション (※※)

□ CRC	重耐塩塗装
-------	-------

器具光束 (lm) / 光度 (cd) 一覧表

配光角度	VN (6°)		NS (10°)		NF (20°)		M (30°)		FL (40°)		WFL (60°)		NAS		WW	
	lm	cd	lm	cd	lm	cd	lm	cd	lm	cd	lm	cd	lm	cd	lm	cd
DWH	2020	97060	1930	69150	1780	14360	1710	7910	1630	4410	1440	1120	1810	29060	1620	7410
DWW	1610	77650	1540	55320	1420	11490	1360	6320	1300	3530	1150	900	1450	23250	1300	5930



※製品仕様は改良の為、予告なく変更となることがあります。

部番	品名	数量	材質	摘要	照査	串田	設計	植田	名称	形式	尺度	作成日
7									ルーメンビーム・ミディアム ケルビンチューニング	LBM-	S=1/5(A4)	2023.6.14
6												
5												
4	ケーブル	1	2PNCT	0.75sq 6C (1.8m)								
3	アーム	1	A1P	粉体塗装								
2	カバーガラス	1	強化ガラス	クリア								
1	本体	1	ADC	粉体塗装								
					特記事項							
					・ 灯具は一般通常環境の屋外防雨型です。							
					・ 使用環境温度 -25°C ~ +50°C							
					・ 高温下で使用を続けると、寿命が短くなる場合があります。							
					・ 光源・電源・ケーブルは適合製品以外使用しないでください。不点灯、破壊、感電、火災の原因となります。							
					・ オプション装着後は「カバー」をしっかりと固定し浸水無き事を十分確認の事。							
					ARCHITAINMENT							

第三角法 JIS A-4 単位: mm

アーキテイメント株式会社

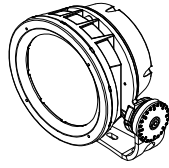
シリーズ

lumenbeam™

名称

ルーメンビーム・ミディアム・ケルビンチューニング・ショートヨーク

姿図



仕様
 光源色 : DWH (2700K-6500K), DWW (2200K-3000K)
 入力電圧 : AC100-240V
 入力電流 : 280mA (AC100V), 122mA (AC240V)
 消費電力 : 28W
 器具光束 : 下記一覧表参照
 質量 : 3.05Kg
 保護等級 : IP66/IK09
 制御方式 : DMX/RDM, DALI8

形式 LBM-DWH-△△-**-○○-SY-**
 LBM-DWW-△△-**-○○-SY-**

配光角1 (△△)

<input type="checkbox"/> VN	6°
<input type="checkbox"/> NS	10°
<input type="checkbox"/> NF	20°
<input type="checkbox"/> M	30°
<input type="checkbox"/> FL	40°
<input type="checkbox"/> WFL	60°
<input type="checkbox"/> NAS	・1
<input type="checkbox"/> WW	・2

・1 Narrow Asymmetric
 ・2 Wall Wash

灯体色 (***)

<input type="checkbox"/> SI	シルバー
<input type="checkbox"/> BK	ブラック
<input type="checkbox"/> WH	ホワイト
<input type="checkbox"/> BRZ	ブロンズ
<input type="checkbox"/> BKT	テクスチャーブラック
<input type="checkbox"/> BRZTX	テクスチャーブロンズ
<input type="checkbox"/> GRATX	テクスチャーグレー
<input type="checkbox"/> GRNTX	テクスチャーグリーン
<input type="checkbox"/> WHTX	テクスチャーホワイト
<input type="checkbox"/> CC	カスタムカラー

制御方式 (○○)

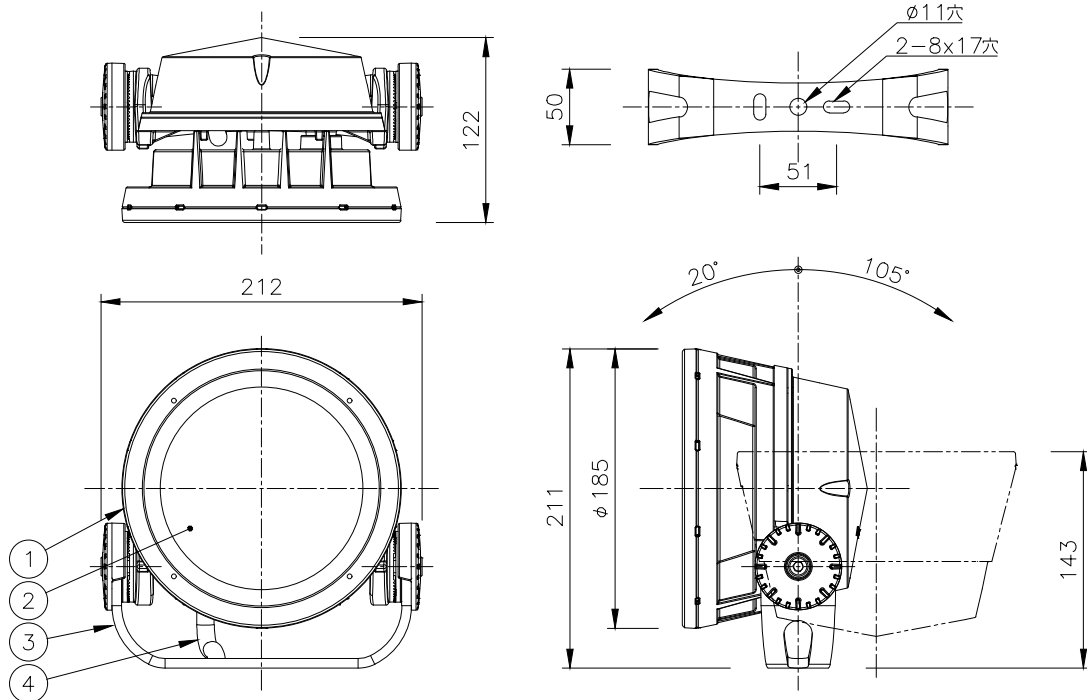
<input type="checkbox"/> DMX/RDM
<input type="checkbox"/> DALI8

オプション (***)

<input type="checkbox"/> CRC	重耐塩塗装
------------------------------	-------

器具光束 (lm) / 光度 (cd) 一覧表

配光角度	VN (6°)		NS (10°)		NF (20°)		M (30°)		FL (40°)		WFL (60°)		NAS		WW	
	lm	cd	lm	cd	lm	cd	lm	cd	lm	cd	lm	cd	lm	cd	lm	cd
DWH	2020	97060	1930	69150	1780	14360	1710	7910	1630	4410	1440	1120	1810	29060	1620	7410
DWW	1610	77650	1540	55320	1420	11490	1360	6320	1300	3530	1150	900	1450	23250	1300	5930



※製品仕様は改良の為、予告なく変更となることがあります。

部番	品名	数量	材質	摘要	照査	串田	設計	植田
7					特記事項 ・灯具は一般通常環境の屋外防雨型です。 ・使用環境温度 -25°C ~ +50°C ・高温下で使用を続けると、寿命が短くなる場合があります。 ・光源・電源・ケーブルは適合製品以外使用しないでください。不点灯、破壊、感電、火災の原因となります。 ・オプション装着後は「JMB」をしっかりと固定し浸水無き事を十分確認の事。			
6								
5								
4	ケーブル	1	2PNCT	0.75sq 6C (1.8m)				
3	アーム (SY)	1	A1P	粉体塗装	名称 ルーメンビーム・ミディアム ケルビンチューニング・ショートヨーク 形式 LBM- 尺度 S=1/5(A4) 作成日 2023.6.14			
2	カバーガラス	1	強化ガラス	クリア				
1	本体	1	ADC	粉体塗装				