

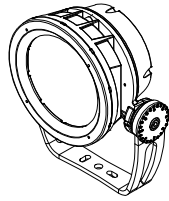
シリーズ

lumenbeam™

名称

ルーメンビーム・ミディアム・カラーチェンジング

姿図



仕様
 光源色 : RGB,RGBW30K,RGBW40K,RGBA
 入力電圧 : AC100-240V
 入力電流 : 280mA(AC100V),122mA(AC240V)
 消費電力 : 28W
 器具光束 : 下記一覧表参照
 質量 : 3.05Kg
 保護等級 : IP66/IK09
 制御方式 : DMX/RDM,DALIT8

形式 □ LBM-RGB-△△-**-○○-※※
 □ LBM-RGBW30K-△△-**-○○-※※
 □ LBM-RGBW40K-△△-**-○○-※※
 □ LBM-RGBA-△△-**-○○-※※

配光角1(△△)

□ VN	6°
□ NS	10°
□ NF	20°
□ M	30°
□ FL	40°
□ WFL	60°
□ NAS	・1
□ WW	・2

・1 Narrow Asymmetric
 ・2 Wall Wash

灯体色(**)

□ SI	シルバー
□ BK	ブラック
□ WH	ホワイト
□ BRZ	ブロンズ
□ BKT	テクスチャーブラック
□ BRZTX	テクスチャーブロンズ
□ GRATX	テクスチャーグレー
□ GRNTX	テクスチャーグリーン
□ WHTX	テクスチャーホワイト
□ CC	カスタムカラー

制御方式(○○)

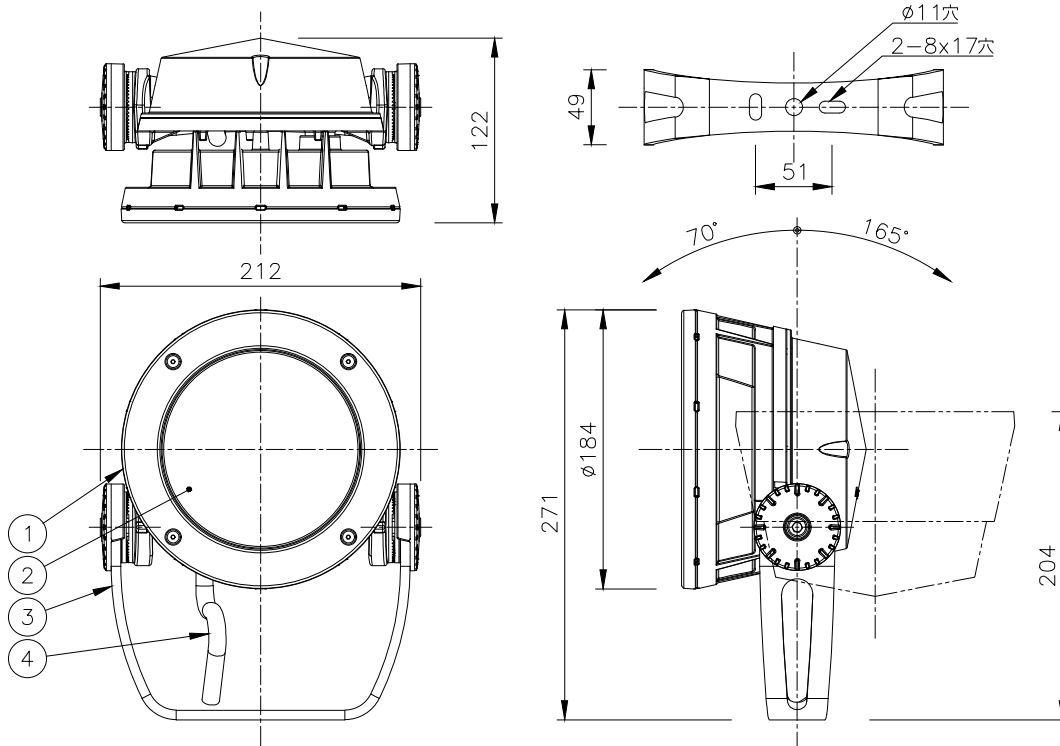
□ DMX/RDM
□ DALIT8

オプション(※※)

□ CRC	重耐塩塗装
-------	-------

器具光束(lm)/光度(cd) 一覧表

配光角度	VN (6°)		NS (10°)		NF (20°)		M (30°)		FL (40°)		WFL (60°)		NAS		WW	
	lm	cd	lm	cd	lm	cd	lm	cd	lm	cd	lm	cd	lm	cd	lm	cd
RGB	1590	76660	1520	54630	1400	11340	1350	6240	1290	3480	1130	880	1430	22960	1280	5850
RGBW30K	1540	73390	1500	53710	1380	11150	1320	6140	1260	3430	1110	870	1410	22580	1260	5750
RGBW40K	1570	76930	1530	54810	1410	11380	1350	6270	1290	3500	1140	890	1440	23040	1290	5870
RGBA	1280	62850	1240	44390	1140	9220	1090	5070	1040	2830	920	720	1160	18660	1040	4760



※製品仕様は改良の為、予告なく変更となることがあります。

部番	品名	数量	材質	摘要	照査	串田	設計	植田
7								
6								
5								
4	ケーブル	1	2PNCT	0.75sq 6C (1.8m)				
3	アーム	1	A1P	粉体塗装				
2	カバーガラス	1	強化ガラス	クリア				
1	本体	1	ADC	粉体塗装				

特記事項

- ・ 灯具は一般通常環境の屋外防雨型です。
- ・ 使用環境温度 -25°C ~ +50°C
- ・ 高温下で使用を続けると、寿命が短くなる場合があります。
- ・ 光源・電源・ケーブルは適合製品以外使用しないでください。不点灯、破壊、感電、火災の原因となります。
- ・ オプション装着後は「JAM」をしっかりと固定し浸水無き事を十分確認の事。

名称
ルーメンビーム・ミディアム
カラーチェンジング

形式
LBM-

尺度
S=1/5(A4)

作成日
2023.6.14

ARCHITAINMENT

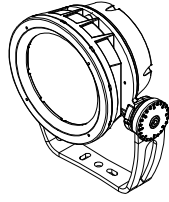
シリーズ

lumenbeam™

名称

ルーメンビーム・ミディアム・オプティカラー

姿図



仕様
 光源色 : MRGBW30K,MRGBW40K,MRGBA
 入力電圧 : AC100-240V
 入力電流 : 280mA(AC100V),122mA(AC240V)
 消費電力 : 28W
 器具光束 : 下記一覧表参照
 質量 : 3.05Kg
 保護等級 : IP66/IK09
 制御方式 : DMX/RDM,DALIT8

形式 □ LBM-MRGBW30K-△△-**-○○-※※
 □ LBM-MRGBW40K-△△-**-○○-※※
 □ LBM-MRGBA-△△-**-○○-※※

配光角1(△△)

□ NS	10°
□ NF	20°
□ M	30°
□ FL	40°
□ WFL	60°

灯体色(**)

□ SI	シルバー
□ BK	ブラック
□ WH	ホワイト
□ BRZ	ブロンズ
□ BKTXT	テクスチャーブラック
□ BRZTX	テクスチャーブロンズ
□ GRATX	テクスチャーグレー
□ GRNTX	テクスチャーグリーン
□ WHTX	テクスチャーホワイト
□ CC	カスタムカラー

制御方式(○○)

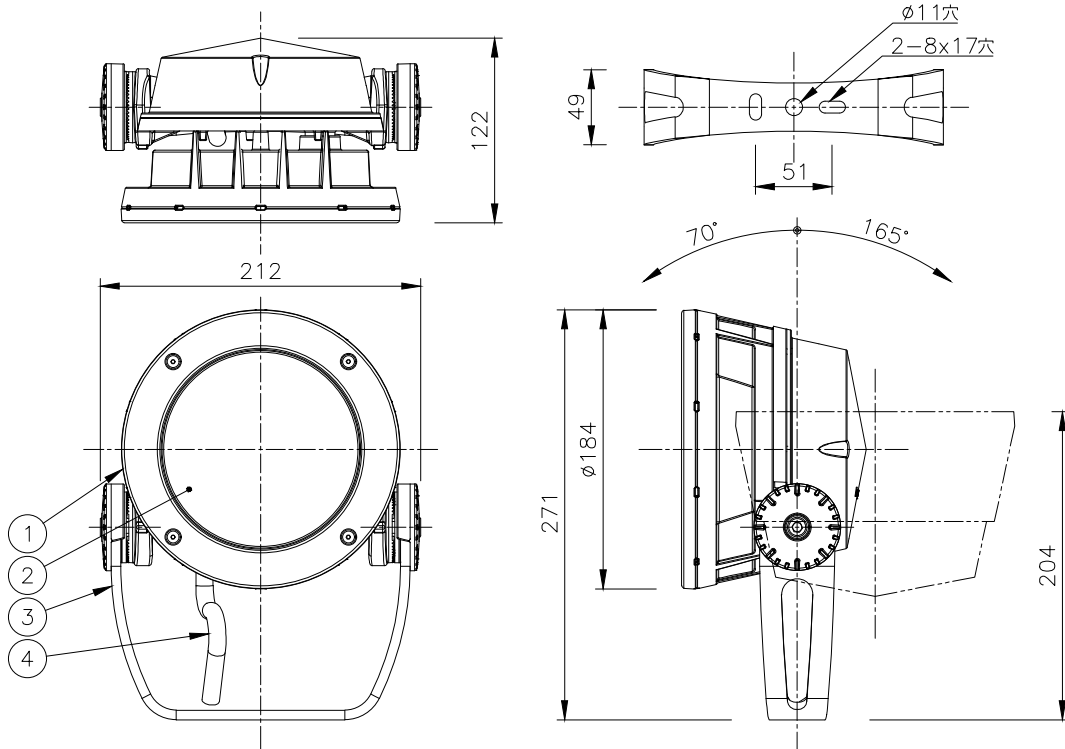
□ DMX/RDM
□ DALIT8

オプション(※※)

□ CRC	重耐塩塗装
-------	-------

器具光束(lm)/光度(cd) 一覧表

光源色	配光角度 NS (10°)		NF (20°)		M (30°)		FL (40°)		WFL (60°)	
	lm	cd	lm	cd	lm	cd	lm	cd	lm	cd
MRGBW30K	1030	14770	1020	7320	1020	4350	1010	2460	990	920
MRGBW40K	1050	15070	1040	7470	1040	4440	1030	2510	1010	940
MRGBA	930	13260	920	6570	910	3900	910	2210	890	820



※製品仕様は改良の為、予告なく変更となることがあります。

部番	品名	数量	材質	摘要	照査	串田	設計	植田
7					特記事項 ・ 灯具は一般通常環境の屋外防雨型です。 ・ 使用環境温度 -25°C~+50°C ・ 高温下で使用を続けると、寿命が短くなる場合があります。 ・ 光源・電源・ケーブルは適合製品以外使用しないでください。不点灯、破壊、感電、火災の原因となります。 ・ オプション装着後はJAMONをしっかり固定し浸水無き事を十分確認の事。	名称 ルーメンビーム・ミディアム・オプティカラー		
6						形式 LBM-		
5						尺度 S=1/5(A4)		
4	ケーブル	1	2PNCT	0.75sq 6C (1.8m)		作成日 2023.8.10		
3	アーム	1	A1P	粉体塗装				
2	カバーガラス	1	強化ガラス	クリア				
1	本体	1	ADC	粉体塗装				

第三角法 JIS A-4 単位: mm

アーキテイメント株式会社

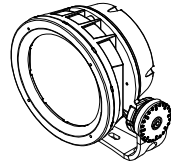
シリーズ

lumenbeam™

名称

ルーメンビーム・ミディアム・カラーチェンジング・ショートヨーク

姿図



仕様
 光源色 : RGB,RGBW30K,RGBW40K,RGBA
 入力電圧 : AC100-240V
 入力電流 : 280mA(AC100V),122mA(AC240V)
 消費電力 : 28W
 器具光束 : 下記一覧表参照
 質量 : 3.05Kg
 保護等級 : IP66/IK09
 制御方式 : DMX/RDM,DALIT8

形式 □ LBM-RGB-△△-**-○○-SY-※※
 □ LBM-RGBW30K-△△-**-○○-SY-※※
 □ LBM-RGBW40K-△△-**-○○-SY-※※
 □ LBM-RGBA-△△-**-○○-SY-※※

配光角1(△△)

□ VN	6°
□ NS	10°
□ NF	20°
□ M	30°
□ FL	40°
□ WFL	60°
□ NAS	・1
□ WW	・2

・1 Narrow Asymmetric
 ・2 Wall Wash

灯体色(**)

□ SI	シルバー
□ BK	ブラック
□ WH	ホワイト
□ BRZ	ブロンズ
□ BKT	テクスチャーブラック
□ BRZTX	テクスチャーブロンズ
□ GRATX	テクスチャーグレー
□ GRNTX	テクスチャーグリーン
□ WHTX	テクスチャーホワイト
□ CC	カスタムカラー

制御方式(○○)

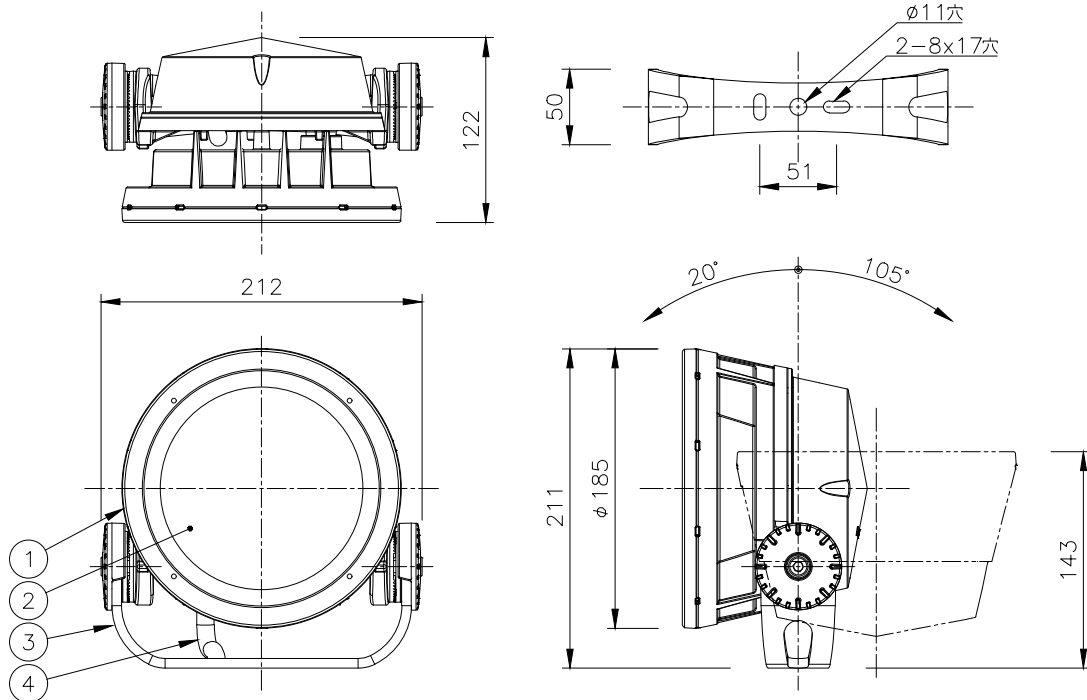
□ DMX/RDM
□ DALIT8

オプション(※※)

□ CRC	重耐塩塗装
-------	-------

器具光束(lm)/光度(cd) 一覧表

配光角度	VN (6°)		NS (10°)		NF (20°)		M (30°)		FL (40°)		WFL (60°)		NAS		WW	
	lm	cd	lm	cd	lm	cd	lm	cd	lm	cd	lm	cd	lm	cd	lm	cd
光原色	1590	76660	1520	54630	1400	11340	1350	6240	1290	3480	1130	880	1430	22960	1280	5850
RGB																
RGBW30K	1540	73390	1500	53710	1380	11150	1320	6140	1260	3430	1110	870	1410	22580	1260	5750
RGBW40K	1570	76930	1530	54810	1410	11380	1350	6270	1290	3500	1140	890	1440	23040	1290	5870
RGBA	1280	62850	1240	44390	1140	9220	1090	5070	1040	2830	920	720	1160	18660	1040	4760



※製品仕様は改良の為、予告なく変更となることがあります。

部番	品名	数量	材質	摘要	照査	串田	設計	植田
7								
6								
5								
4	ケーブル	1	2PNCT	0.75sq 6C (1.8m)				
3	アーム(SY)	1	A1P	粉体塗装				
2	カバーガラス	1	強化ガラス	クリア				
1	本体	1	ADC	粉体塗装				

特記事項

- ・ 灯具は一般通常環境の屋外防雨型です。
- ・ 使用環境温度 -25°C ~ +50°C
- ・ 高温下で使用を続けると、寿命が短くなる場合があります。
- ・ 光源・電源・ケーブルは適合製品以外使用しないでください。不点灯、破壊、感電、火災の原因となります。
- ・ オプション装着後は「JMB」をしっかりと固定し浸水無き事を十分確認の事。

名称
ルーメンビーム・ミディアム
カラーチェンジング・ショートヨーク

形式
LBM-

尺度
S=1/5(A4)

作成日
2023.6.14

ARCHITAINMENT

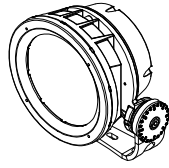
シリーズ

lumenbeam™

名称

ルーメンビーム・ミディアム・オプティカラー・ショートヨーク

姿図



仕様
 光源色 : MRGBW30K,MRGBW40K,MRGBA
 入力電圧 : AC100-240V
 入力電流 : 280mA(AC100V),122mA(AC240V)
 消費電力 : 28W
 器具光束 : 下記一覧表参照
 質量 : 3.05Kg
 保護等級 : IP66/IK09
 制御方式 : DMX/RDM,DALIT8

形式 □ LBM-MRGBW30K-△△-**-○○-SY-***
 □ LBM-MRGBW40K-△△-**-○○-SY-***
 □ LBM-MRGBA-△△-**-○○-SY-***

配光角1(△△)

□ NS	10°
□ NF	20°
□ M	30°
□ FL	40°
□ WFL	60°

灯体色(**)

□ SI	シルバー
□ BK	ブラック
□ WH	ホワイト
□ BRZ	ブロンズ
□ BKT	テクスチャーブラック
□ BRZT	テクスチャーブロンズ
□ GRAT	テクスチャーグレー
□ GRNT	テクスチャーグリーン
□ WHT	テクスチャーホワイト
□ CC	カスタムカラー

制御方式(○○)

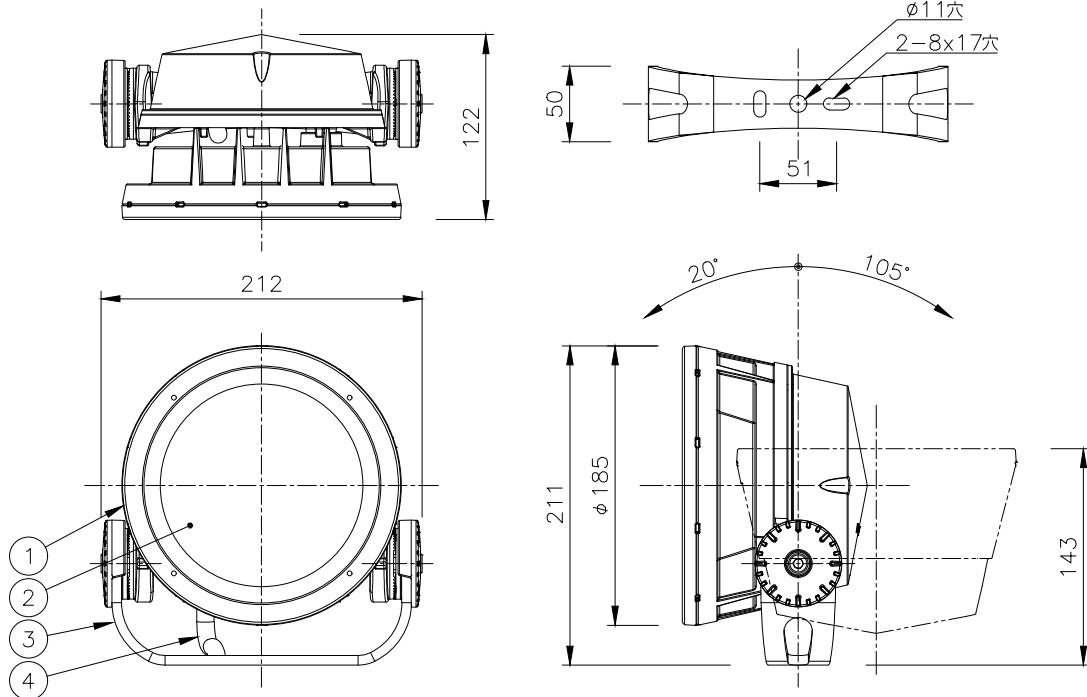
□ DMX/RDM
□ DALIT8

オプション(※※)

□ CRC	重耐塩塗装
-------	-------

器具光束(lm)/光度(cd) 一覧表

光源色	配光角度 NS (10°)		NF (20°)		M (30°)		FL (40°)		WFL (60°)	
	lm	cd	lm	cd	lm	cd	lm	cd	lm	cd
MRGBW30K	1030	14770	1020	7320	1020	4350	1010	2460	990	920
MRGBW40K	1050	15070	1040	7470	1040	4440	1030	2510	1010	940
MRGBA	930	13260	920	6570	910	3900	910	2210	890	820



※製品仕様は改良の為、予告なく変更となることがあります。

部番	品名	数量	材質	摘要	照査	串田	設計	植田
7					特記事項 ・ 灯具は一般通常環境の屋外防雨型です。 ・ 使用環境温度 -25°C~+50°C ・ 高温下で使用を続けると、寿命が短くなる場合があります。 ・ 光源・電源・ケーブルは適合製品以外使用しないでください。不点灯、破壊、感電、火災の原因となります。 ・ オプション装着後は「JMB」をしっかりと固定し浸水無き事を十分確認の事。			
6								
5								
4	ケーブル	1	2PNCT	0.75sq 6C (1.8m)				
3	アーム(SY)	1	A1P	粉体塗装				
2	カバーガラス	1	強化ガラス	クリア	名称	ルーメンビーム・ミディアム・オプティカラー・ショートヨーク		
1	本体	1	ADC	粉体塗装	形式	LBM-		
					尺度	S=1/5(A4)	作成日	2023.8.10

第三角法 JIS A-4 単位: mm

アーキテイメント株式会社