

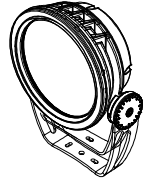
シリーズ

# lumenbeam™

名称

ルーメンビーム・ラージ・ホワイト（単色）

姿図



仕様  
 光源色 : 2200K, 2700K, 3000K, 3500K, 4000K, 5700K  
 入力電圧 : AC100-240V  
 入力電流 : 500mA(AC100V), 220mA(AC240V)  
 消費電力 : 50W  
 器具光束 : 下記一覧表参照  
 質量 : 5.44Kg  
 保護等級 : IP66/IK10  
 制御方式 : On/Off, DALI, EcoSystem, DMX/RDM, Lumentalk

形式  
 LBL-22K-△△-\*\*-○○-※※  
 LBL-27K-△△-\*\*-○○-※※  
 LBL-30K-△△-\*\*-○○-※※  
 LBL-35K-△△-\*\*-○○-※※  
 LBL-40K-△△-\*\*-○○-※※  
 LBL-57K-△△-\*\*-○○-※※

配光角1(△△)

<input type="checkbox"/> XN	3°
<input type="checkbox"/> VN	6°
<input type="checkbox"/> NS	10°
<input type="checkbox"/> NF	20°
<input type="checkbox"/> M	30°
<input type="checkbox"/> FL	40°
<input type="checkbox"/> WFL	60°
<input type="checkbox"/> NAS	・1
<input type="checkbox"/> WW	・2

灯体色(\*\*)

<input type="checkbox"/> SI	シルバー
<input type="checkbox"/> BK	ブラック
<input type="checkbox"/> WH	ホワイト
<input type="checkbox"/> BRZ	ブロンズ
<input type="checkbox"/> BKT	テクスチャーブラック
<input type="checkbox"/> BRZTX	テクスチャーブロンズ
<input type="checkbox"/> GRATX	テクスチャーグレー
<input type="checkbox"/> GRNTX	テクスチャーグリーン
<input type="checkbox"/> WHTX	テクスチャーホワイト
<input type="checkbox"/> CC	カスタムカラー

制御方式(○○)

<input type="checkbox"/> NO(On/Off)
<input type="checkbox"/> DALI
<input type="checkbox"/> ES (EcoSystem)
<input type="checkbox"/> DMX/RDM
<input type="checkbox"/> LT (Lumentalk)

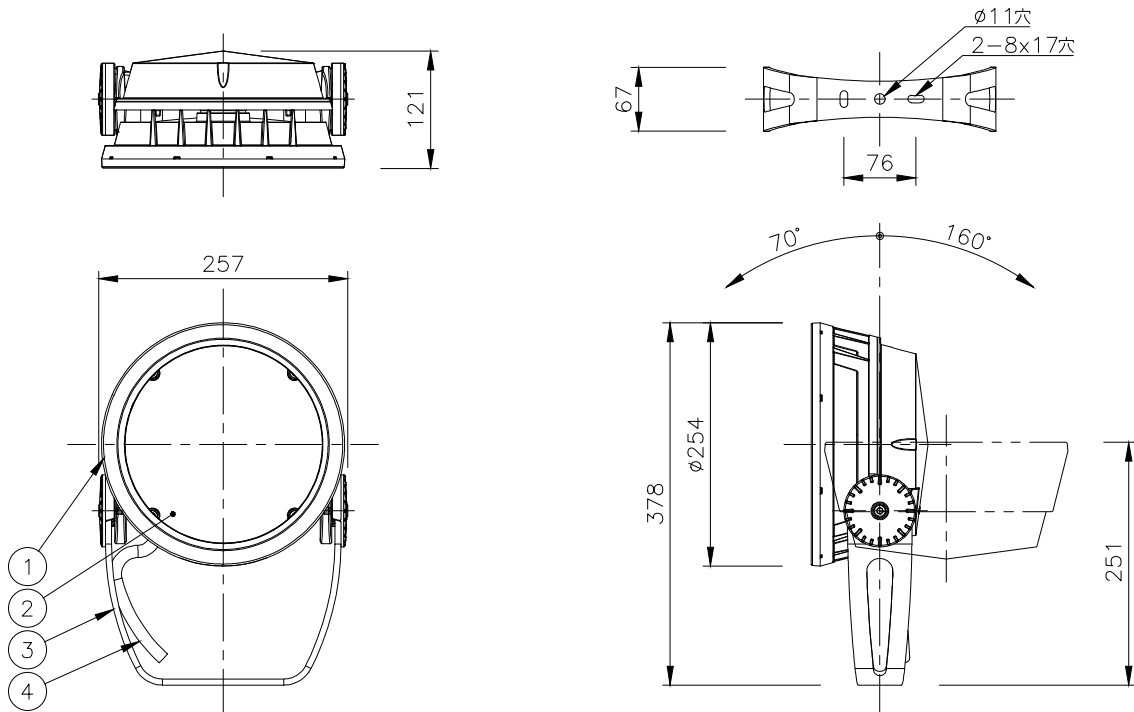
オプション(※※)

CRC 重耐塩塗装

・1 Narrow Asymmetric  
 ・2 Wall Wash

器具光束(lm)/光度(cd) 一覧表

配光角度	XN (3°)		VN (6°)		NS (10°)		NF (20°)		M (30°)		FL (40°)		WFL (60°)		NAS		WW	
	lm	cd	lm	cd	lm	cd	lm	cd	lm	cd	lm	cd	lm	cd	lm	cd	lm	cd
2200K	3060	427370	2380	124320	3990	59470	4080	38300	3740	20330	3340	8250	3330	3360	2650	40880	3270	10020
2700K	3740	522350	2910	151950	4870	72690	4990	46810	4570	24850	4090	10090	4070	4110	3240	49970	3990	12250
3000K	3960	552020	3080	160580	5150	76820	5270	49470	4830	26260	4320	10660	4300	4340	3420	52810	4220	12940
3500K	4040	563900	3140	164040	5260	78470	5380	50540	4930	26830	4410	10890	4390	4440	3500	53950	4310	13220
4000K	4250	593580	3310	172670	5540	82600	5670	53200	5190	28240	4640	11460	4620	4670	3680	56790	4540	13920
5700K	4470	623250	3470	181300	5820	86730	5950	55860	5450	29650	4880	12040	4850	4910	3870	59620	4770	14620



※製品仕様は改良の為、予告なく変更となることがあります。

5					特記事項	名称	ルーメンビーム・ラージ ホワイト（単色）		
4	ケーブル	1	2PNCT	1.25sq ※C (1.8m)	・ 灯具は一般通常環境の屋外防雨型です。 ・ 使用環境温度 -25°C ~ +50°C ・ 高温下で使用を続けると、寿命が短くなる場合があります。 ・ 光源・電源・ケーブルは適合製品以外使用しないでください。不点灯、破壊、感電、火災の原因となります。 ・ オプション装着後は「カバー」をしっかり固定し浸水無き事を十分確認の事。	形式	LBL-		
3	アーム	1	A1P	粉体塗装		尺度	S=1/8(A4)	作成日	2023.6.14
2	カバーガラス	1	強化ガラス	クリア					
1	本体	1	ADC	粉体塗装					
部番	品名	数量	材質	摘要		照査	串田	設計	植田

第三角法 JIS A-4 単位: mm

アーキテイメント株式会社

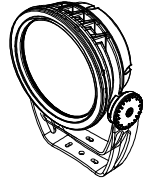
シリーズ

# lumenbeam™

名称

ルーメンビーム・ラージ・カラー（単色）

姿図



仕様  
 光源色 : RD(Red),GR(Green),BL(Blue)  
 入力電圧 : AC100-240V  
 入力電流 : 500mA(AC100V),220mA(AC240V)  
 消費電力 : 50W  
 器具光束 : 下記一覧表参照  
 質量 : 5.44Kg  
 保護等級 : IP66/IK10  
 制御方式 : On/Off,DALI,EcoSystem,DMX/RDM,Lumentalk

形式 □ LBL-RD-△△-\*\*-○○-※※  
 □ LBL-GR-△△-\*\*-○○-※※  
 □ LBL-BL-△△-\*\*-○○-※※

配光角1(△△)

□ VN	6°
□ NS	10°
□ NF	20°
□ M	30°
□ FL	40°
□ WFL	60°
□ NAS	・1
□ WW	・2

・1 Narrow Asymmetric  
 ・2 Wall Wash

灯体色(※※)

□ SI	シルバー
□ BK	ブラック
□ WH	ホワイ
□ BRZ	ブロンズ
□ BKT	テクスチャーブラック
□ BRZTX	テクスチャーブロンズ
□ GRATX	テクスチャーグレー
□ GRNTX	テクスチャーグリーン
□ WHTX	テクスチャーホワイ
□ CC	カスタムカラー

制御方式(○○)

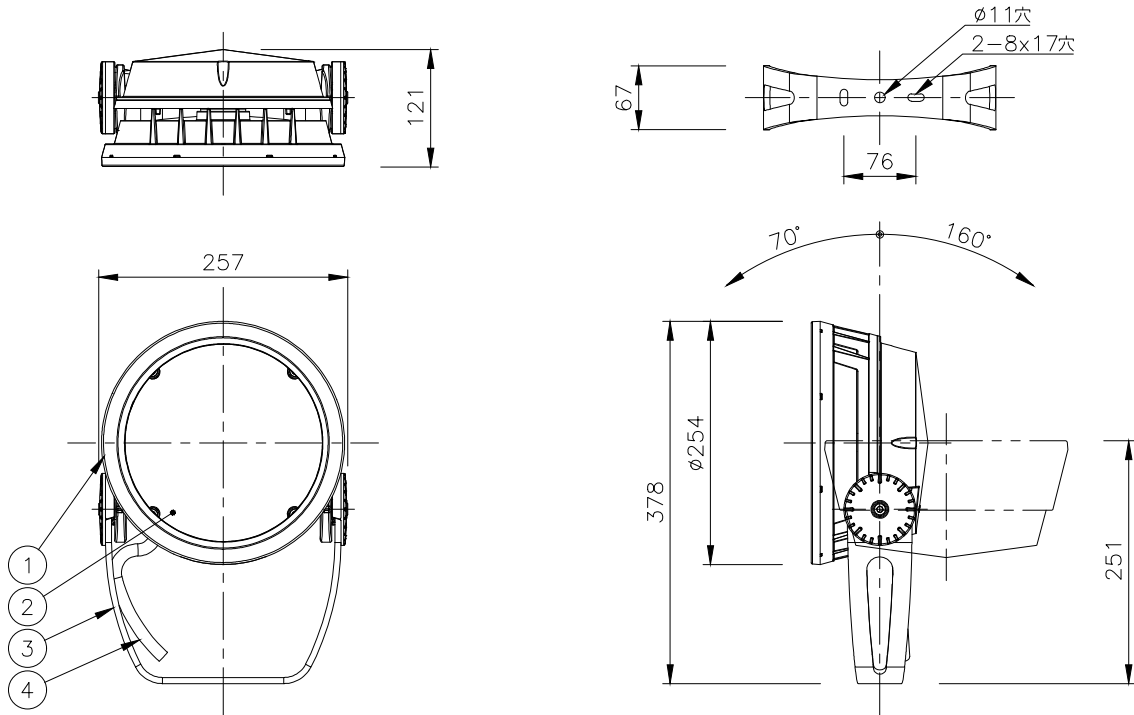
□ NO(On/Off)
□ DALI
□ ES (EcoSystem)
□ DMX/RDM
□ LT (Lumentalk)

オプション(※※)

□ CRC 重耐塩塗装

器具光束(lm)/光度(cd) 一覧表

光源色	VN (6°)		NS (10°)		NF (20°)		M (30°)		FL (40°)		WFL (60°)		NAS		WW	
	lm	cd	lm	cd	lm	cd	lm	cd	lm	cd	lm	cd	lm	cd	lm	cd
Red	810	42300	1350	20230	1380	13030	1270	6920	1130	2800	1130	1140	900	13910	1110	3410
Green	2370	123980	3970	59310	4070	38190	3730	20280	3330	8230	3320	3350	2640	40770	3260	9990
Blue	580	30390	970	14530	990	9360	910	4970	810	2010	810	820	640	9990	790	2450



※製品仕様は改良の為、予告なく変更となることがあります。

部番	品名	数量	材質	摘要	照査	串田	設計	植田	
5					特記事項 ・灯具は一般通常環境の屋外防雨型です。 ・使用環境温度-25°C~+50°C ・高温下で使用を続けると、寿命が短くなる場合があります。 ・光源・電源・ケーブルは適合製品以外使用しないでください。不点灯、破壊、感電、火災の原因となります。 ・オプション装着後は「JAL」をしっかりと固定し浸水無き事を十分確認の事。				
4	ケーブル	1	2PNCT	1.25sq ※C (1.8m)					
				※ On/Off : 3C ※ DALI, EcoSystem : 5C ※ DMX/RDM : 6C					
3	アーム	1	A1P	粉体塗装					
2	カバーガラス	1	強化ガラス	クリア					
1	本体	1	ADC	粉体塗装					
					名称	ルーメンビーム・ラージカラー（単色）			
					形式	LBL-			
					尺度	S=1/8(A4)	作成日		
						2023.6.14			

第三角法 JIS A-4 単位: mm

アーキテイメント株式会社

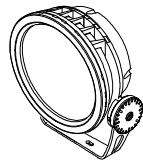
シリーズ

# lumenbeam™

名称

ルーメンビーム・ラージ・ホワイト（単色）・ショートヨーク

姿図



仕様 光源色 : 2200K,2700K,3000K,3500K,4000K,5700K  
 入力電圧 : AC100-240V  
 入力電流 : 500mA(AC100V),220mA(AC240V)  
 消費電力 : 50W  
 器具光束 : 下記一覧表参照  
 質量 : 5.44Kg  
 保護等級 : IP66/IK10  
 制御方式 : On/Off,DALI,EcoSystem,DMX/RDM,Lumentalk

形式  LBL-22K-△△-\*\*-○○-SY-\*\*  
 LBL-27K-△△-\*\*-○○-SY-\*\*  
 LBL-30K-△△-\*\*-○○-SY-\*\*  
 LBL-35K-△△-\*\*-○○-SY-\*\*  
 LBL-40K-△△-\*\*-○○-SY-\*\*  
 LBL-57K-△△-\*\*-○○-SY-\*\*

配光角1(△△)

<input type="checkbox"/> XN	3°
<input type="checkbox"/> VN	6°
<input type="checkbox"/> NS	10°
<input type="checkbox"/> NF	20°
<input type="checkbox"/> M	30°
<input type="checkbox"/> FL	40°
<input type="checkbox"/> WFL	60°
<input type="checkbox"/> NAS	・1
<input type="checkbox"/> WW	・2

・1 Narrow Asymmetric  
 ・2 Wall Wash

灯体色(\*\*)

<input type="checkbox"/> SI	シルバー
<input type="checkbox"/> BK	ブラック
<input type="checkbox"/> WH	ホワイト
<input type="checkbox"/> BRZ	ブロンズ
<input type="checkbox"/> BKTX	テクスチャーブラック
<input type="checkbox"/> BRZTX	テクスチャーブロンズ
<input type="checkbox"/> GRATX	テクスチャーグレー
<input type="checkbox"/> GRNTX	テクスチャーグリーン
<input type="checkbox"/> WHTX	テクスチャーホワイト
<input type="checkbox"/> CC	カスタムカラー

制御方式(○○)

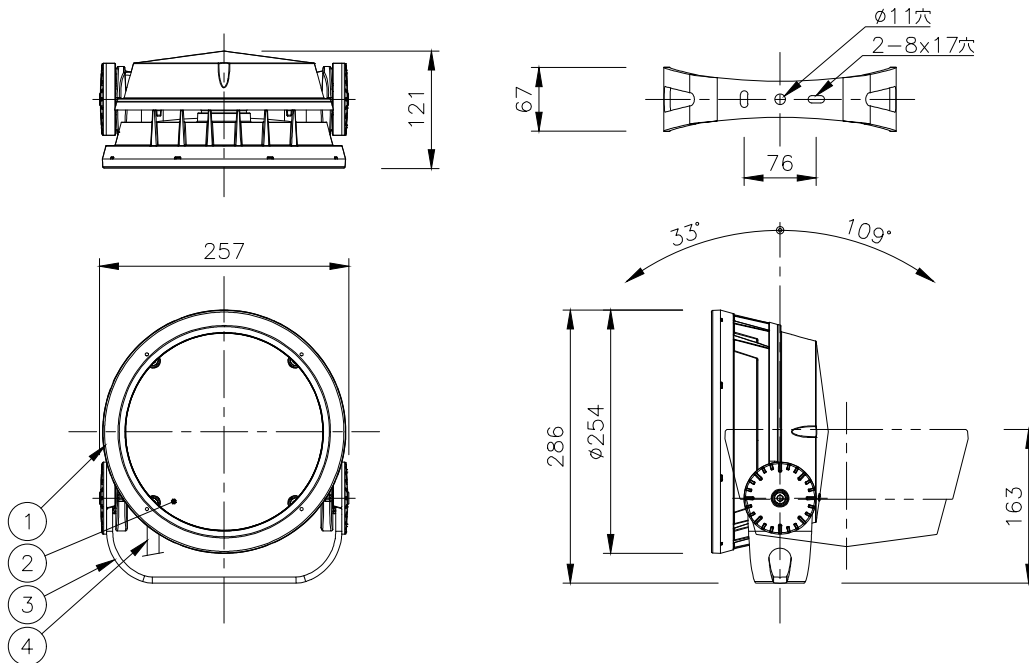
<input type="checkbox"/> NO(On/Off)
<input type="checkbox"/> DALI
<input type="checkbox"/> ES (EcoSystem)
<input type="checkbox"/> DMX/RDM
<input type="checkbox"/> LT (Lumentalk)

オプション(※※)

CRC 重耐塩塗装

器具光束(lm)/光度(cd) 一覧表

配光角度	XN (3°)		VN (6°)		NS (10°)		NF (20°)		M (30°)		FL (40°)		WFL (60°)		NAS		WW	
	lm	cd	lm	cd	lm	cd	lm	cd	lm	cd	lm	cd	lm	cd	lm	cd	lm	cd
2200K	3060	427370	2380	124320	3990	59470	4080	38300	3740	20330	3340	8250	3330	3360	2650	40880	3270	10020
2700K	3740	522350	2910	151950	4870	72690	4990	46810	4570	24850	4090	10090	4070	4110	3240	49970	3990	12250
3000K	3960	552020	3080	160580	5150	76820	5270	49470	4830	26260	4320	10660	4300	4340	3420	52810	4220	12940
3500K	4040	563900	3140	164040	5260	78470	5380	50540	4930	26830	4410	10890	4390	4440	3500	53950	4310	13220
4000K	4250	593580	3310	172670	5540	82600	5670	53200	5190	28240	4640	11460	4620	4670	3680	56790	4540	13920
5700K	4470	623250	3470	181300	5820	86730	5950	55860	5450	29650	4880	12040	4850	4910	3870	59620	4770	14620



※製品仕様は改良の為、予告なく変更となることがあります。

部番	品名	数量	材質	摘要	照査	串田	設計	植田
5								
4	ケーブル	1	2PNCT	1.25sq ※C (1.8m)				
				※ On/Off : 3C ※ DALI, EcoSystem : 5C ※ DMX/RDM : 6C				
3	アーム(SY)	1	A1P	粉体塗装				
2	カバーガラス	1	強化ガラス	クリア				
1	本体	1	ADC	粉体塗装				
					特記事項			
					名称	ルーメンビーム・ラージ ホワイト（単色）・ショートヨーク		
					形式	LBL-		
					尺度	S=1/8(A4)	作成日 2023.6.14	
					<b>ARCHITAINMENT</b>			
					アーキテイメント株式会社			

第三角法 JIS A-4 単位: mm

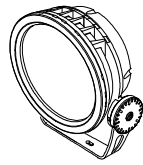
シリーズ

# lumenbeam™

名称

ルーメンビーム・ラージ・カラー（単色）・ショートヨーク

姿図



仕様  
 光源色 : RD(Red),GR(Green),BL(Blue)  
 入力電圧 : AC100-240V  
 入力電流 : 500mA(AC100V),220mA(AC240V)  
 消費電力 : 50W  
 器具光束 : 下記一覧表参照  
 質量 : 5.44Kg  
 保護等級 : IP66/IK10  
 制御方式 : On/Off,DALI,EcoSystem,DMX/RDM,Lumentalk

形式 □ LBL-RD-△△-\*\*-○○-SY-※※  
 □ LBL-GR-△△-\*\*-○○-SY-※※  
 □ LBL-BL-△△-\*\*-○○-SY-※※

配光角1(△△)

<input type="checkbox"/> VN	6°
<input type="checkbox"/> NS	10°
<input type="checkbox"/> NF	20°
<input type="checkbox"/> M	30°
<input type="checkbox"/> FL	40°
<input type="checkbox"/> WFL	60°
<input type="checkbox"/> NAS	・1
<input type="checkbox"/> WW	・2

・1 Narrow Asymmetric  
 ・2 Wall Wash

灯体色(\*\*)

<input type="checkbox"/> SI	シルバー
<input type="checkbox"/> BK	ブラック
<input type="checkbox"/> WH	ホワイト
<input type="checkbox"/> BRZ	ブロンズ
<input type="checkbox"/> BKT	テクスチャーブラック
<input type="checkbox"/> BRZTX	テクスチャーブロンズ
<input type="checkbox"/> GRATX	テクスチャーグレー
<input type="checkbox"/> GRNTX	テクスチャーグリーン
<input type="checkbox"/> WHTX	テクスチャーホワイト
<input type="checkbox"/> CC	カスタムカラー

制御方式(○○)

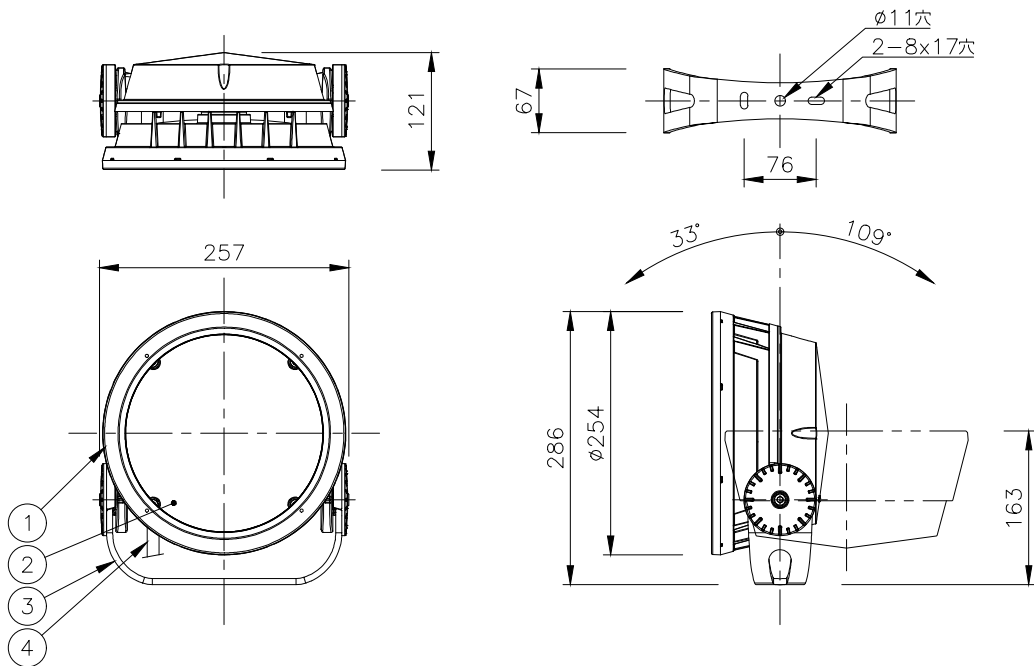
<input type="checkbox"/> NO(On/Off)
<input type="checkbox"/> DALI
<input type="checkbox"/> ES (EcoSystem)
<input type="checkbox"/> DMX/RDM
<input type="checkbox"/> LT (Lumentalk)

オプション(※※)

CRC 重耐塩塗装

器具光束(lm)/光度(cd) 一覧表

光源色	VN (6°)		NS (10°)		NF (20°)		M (30°)		FL (40°)		WFL (60°)		NAS		WW	
	lm	cd	lm	cd	lm	cd	lm	cd	lm	cd	lm	cd	lm	cd	lm	cd
Red	810	42300	1350	20230	1380	13030	1270	6920	1130	2800	1130	1140	900	13910	1110	3410
Green	2370	123980	3970	59310	4070	38190	3730	20280	3330	8230	3320	3350	2640	40770	3260	9990
Blue	580	30390	970	14530	990	9360	910	4970	810	2010	810	820	640	9990	790	2450



※製品仕様は改良の為、予告なく変更となることがあります。

部番	品名	数量	材質	摘要	照査	串田	設計	植田		
5					特記事項			名称		
4	ケーブル	1	2PNCT	1.25sq ※C (1.8m)	・灯具は一般通常環境の屋外防雨型です。 ・使用環境温度-25°C~+50°C ・高温下で使用を続けると、寿命が短くなる場合があります。 ・光源・電源・ケーブルは適合製品以外使用しないでください。不点灯、破壊、感電、火災の原因となります。 ・オプション装着後は「JAL」をしっかりと固定し浸水無き事を十分確認の事。			ルーメンビーム・ラージ カラー（単色）・ショートヨーク		
				※ On/Off : 3C ※ DALI, EcoSystem : 5C ※ DMX/RDM : 6C				形式		
3	アーム(SY)	1	A1P	粉体塗装				LBL-		尺度
2	カバーガラス	1	強化ガラス	クリア				S=1/8(A4)	作成日	
1	本体	1	ADC	粉体塗装				2023.6.14		

第三角法 JIS A-4 単位: mm

アーキテイメント株式会社