

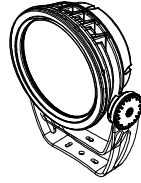
シリーズ

lumenbeam™

名称

ルーメンビーム・ラージ・ケルビンチューニング

姿図



仕様
 光源色 : DWH (2700K-6500K), DWW (2200K-3000K)
 入力電圧 : AC100-240V
 入力電流 : 500mA (AC100V), 220mA (AC240V)
 消費電力 : 50W
 器具光束 : 下記一覧表参照
 質量 : 5.44Kg
 保護等級 : IP66/IK10
 制御方式 : DMX/RDM, Lumentalk, DALI8

形式 LBL-DWH-△△-**-○○-***
 LBL-DWW-△△-**-○○-***

配光角1(△△)

<input type="checkbox"/> VN	6°
<input type="checkbox"/> NS	10°
<input type="checkbox"/> NF	20°
<input type="checkbox"/> M	30°
<input type="checkbox"/> FL	40°
<input type="checkbox"/> WFL	60°
<input type="checkbox"/> NAS	・1
<input type="checkbox"/> WW	・2

・1 Narrow Asymmetric
 ・2 Wall Wash

灯体色(**)

<input type="checkbox"/> SI	シルバー
<input type="checkbox"/> BK	ブラック
<input type="checkbox"/> WH	ホワイト
<input type="checkbox"/> BRZ	ブロンズ
<input type="checkbox"/> BKT	テクスチャーブラック
<input type="checkbox"/> BRZTX	テクスチャーブロンズ
<input type="checkbox"/> GRATX	テクスチャーグレー
<input type="checkbox"/> GRNTX	テクスチャーグリーン
<input type="checkbox"/> WHTX	テクスチャーホワイト
<input type="checkbox"/> CC	カスタムカラー

制御方式(○○)

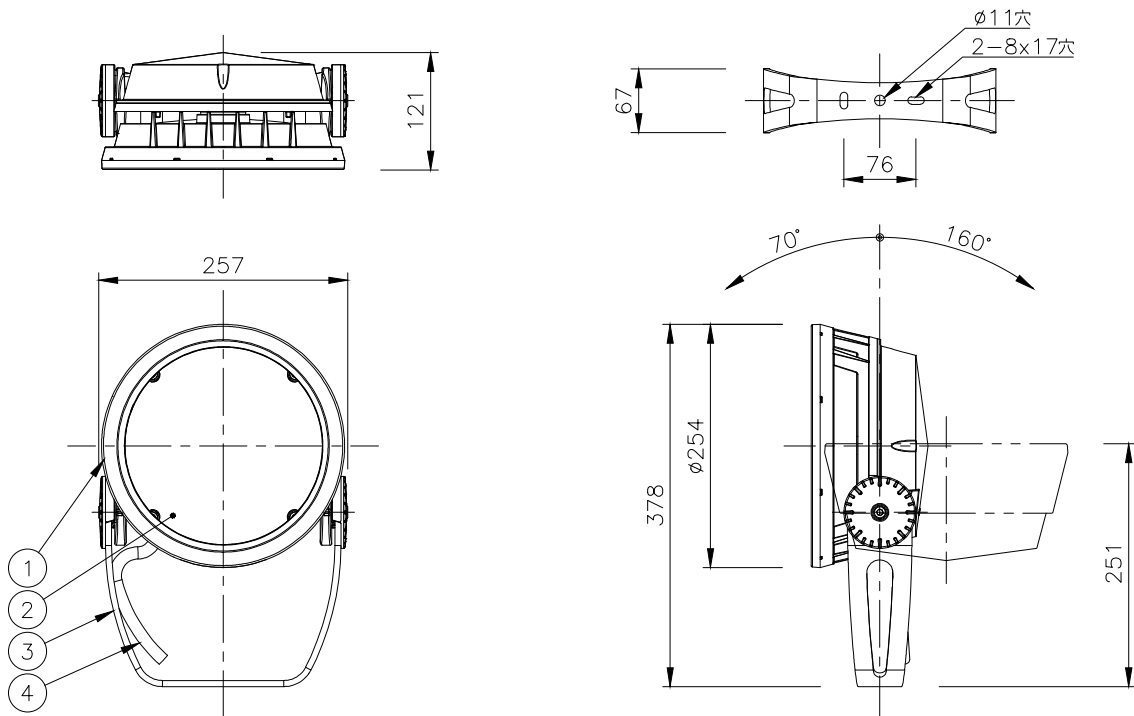
<input type="checkbox"/> DMX/RDM
<input type="checkbox"/> LT (Lumentalk)
<input type="checkbox"/> DALI8

オプション(***)

CRC 重耐塩塗装

器具光束(lm)/光度(cd) 一覧表

配光角度	VN (6°)		NS (10°)		NF (20°)		M (30°)		FL (40°)		WFL (60°)		NAS		WW	
	lm	cd	lm	cd	lm	cd	lm	cd	lm	cd	lm	cd	lm	cd	lm	cd
DWH	3330	173780	3570	126600	3520	33080	3230	14610	3030	7490	2520	2620	3710	57150	3070	13650
DWW	2660	139020	2850	101280	2810	26470	2580	11690	2420	5990	2020	2090	2960	45720	2450	10920



※製品仕様は改良の為、予告なく変更となることがあります。

部番	品名	数量	材質	摘要	照査	串田	設計	植田
7					特記事項 ・ 灯具は一般通常環境の屋外防雨型です。 ・ 使用環境温度 -25°C ~ +50°C ・ 高温下で使用を続けると、寿命が短くなる場合があります。 ・ 光源・電源・ケーブルは適合製品以外使用しないでください。不点灯、破壊、感電、火災の原因となります。 ・ オプション装着後は「JAL」をしっかりと固定し浸水無き事を十分確認の事。			
6								
5								
4	ケーブル	1	2PNCT	1.25sq 6C (1.8m)				
3	アーム	1	A1P	粉体塗装				
2	カバーガラス	1	強化ガラス	クリア	名称 ルーメンビーム・ラージ ケルビンチューニング			
1	本体	1	ADC	粉体塗装	形式 LBL-			
					尺度 S=1/8(A4)		作成日 2023.6.14	

第三角法 JIS A-4 単位: mm

アーキテイメント株式会社

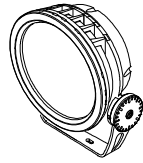
シリーズ

lumenbeam™

名称

ルーメンビーム・ラージ・ケルビンチューニング・ショートヨーク

姿図



仕様
 光源色 : DWH (2700K-6500K), DWW (2200K-3000K)
 入力電圧 : AC100-240V
 入力電流 : 500mA (AC100V), 220mA (AC240V)
 消費電力 : 50W
 器具光束 : 下記一覧表参照
 質量 : 5.44Kg
 保護等級 : IP66/IK10
 制御方式 : DMX/RDM, Lumentalk, DALI8

形式 LBL-DWH-△△-**-○○-SY-※※
 LBL-DWW-△△-**-○○-SY-※※

配光角1 (△△)

<input type="checkbox"/> VN	6°
<input type="checkbox"/> NS	10°
<input type="checkbox"/> NF	20°
<input type="checkbox"/> M	30°
<input type="checkbox"/> FL	40°
<input type="checkbox"/> WFL	60°
<input type="checkbox"/> NAS	・1
<input type="checkbox"/> WW	・2

・1 Narrow Asymmetric
 ・2 Wall Wash

灯体色 (***)

<input type="checkbox"/> SI	シルバー
<input type="checkbox"/> BK	ブラック
<input type="checkbox"/> WH	ホワイト
<input type="checkbox"/> BRZ	ブロンズ
<input type="checkbox"/> BKT	テクスチャーブラック
<input type="checkbox"/> BRZTX	テクスチャーブロンズ
<input type="checkbox"/> GRATX	テクスチャーグレー
<input type="checkbox"/> GRNTX	テクスチャーグリーン
<input type="checkbox"/> WHTX	テクスチャーホワイト
<input type="checkbox"/> CC	カスタムカラー

制御方式 (○○)

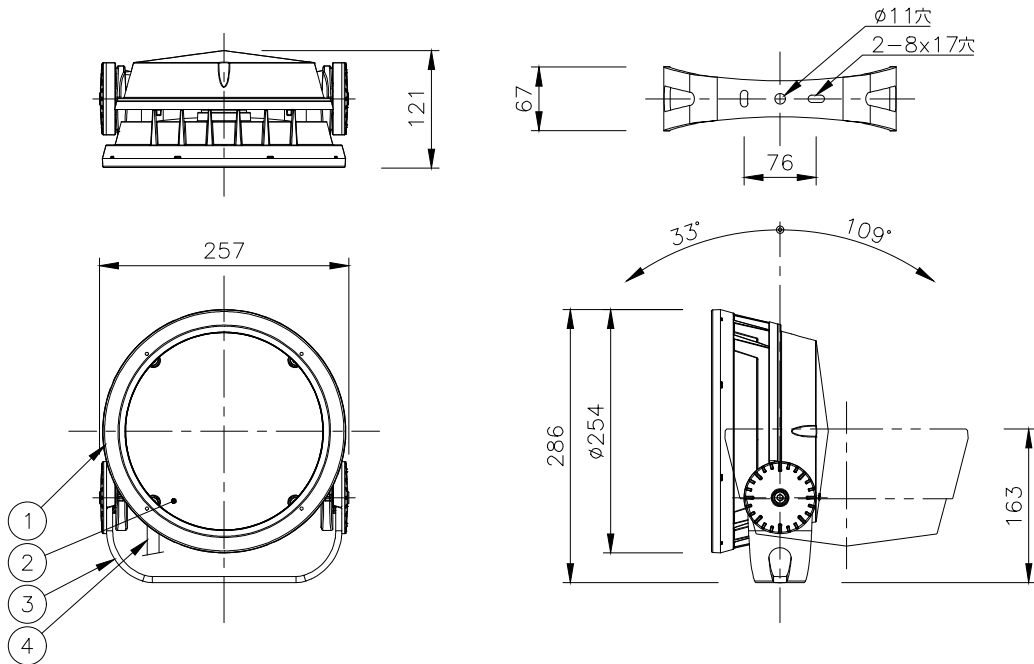
<input type="checkbox"/> DMX/RDM
<input type="checkbox"/> LT (Lumentalk)
<input type="checkbox"/> DALI8

オプション (※※)

<input type="checkbox"/> CRC	重耐塩塗装
------------------------------	-------

器具光束 (lm) / 光度 (cd) 一覧表

配光角度	VN (6°)		NS (10°)		NF (20°)		M (30°)		FL (40°)		WFL (60°)		NAS		WW	
	lm	cd	lm	cd	lm	cd	lm	cd	lm	cd	lm	cd	lm	cd	lm	cd
DWH	3330	173780	3570	126600	3520	33080	3230	14610	3030	7490	2520	2620	3710	57150	3070	13650
DWW	2660	139020	2850	101280	2810	26470	2580	11690	2420	5990	2020	2090	2960	45720	2450	10920



※製品仕様は改良の為、予告なく変更となることがあります。

部番	品名	数量	材質	摘要	照査	串田	設計	植田	
7					特記事項 ・灯具は一般通常環境の屋外防雨型です。 ・使用環境温度 -25°C ~ +50°C ・高温下で使用を続けると、寿命が短くなる場合があります。 ・光源・電源・ケーブルは適合製品以外使用しないでください。不点灯、破壊、感電、火災の原因となります。 ・オプション装着後はJIS規格をしっかりと固定し浸水無き事を十分確認の事。	名称 ルーメンビーム・ラージ ケルビンチューニング・ショートヨーク			
6				形式 LBL-					
5				尺度 S=1/8(A4)			作成日 2023.6.14		
4	ケーブル	1	2PNCT	1.25sq 6C (1.8m)					
3	アーム (SY)	1	A1P	粉体塗装					
2	カバーガラス	1	強化ガラス	クリア					
1	本体	1	ADC	粉体塗装					

第三角法 JIS A-4 単位: mm

アーキテイメント株式会社