

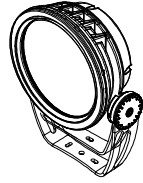
シリーズ

lumenbeam™

名称

ルーメンビーム・ラージ・カラーチェンジング

姿図



仕様
 光源色 : RGB,RGBW30K,RGBW40K,RGBA
 入力電圧 : AC100-240V
 入力電流 : 500mA(AC100V),220mA(AC240V)
 消費電力 : 50W
 器具光束 : 下記一覧表参照
 質量 : 5.44Kg
 保護等級 : IP66/IK10
 制御方式 : DMX/RDM,Lumentalk,DALIT8

形式 LBL-RGB-△△-** -○○-※※
 LBL-RGBW30K-△△-** -○○-※※
 LBL-RGBW40K-△△-** -○○-※※
 LBL-RGBA-△△-** -○○-※※

配光角1(△△)

<input type="checkbox"/> VN	6°
<input type="checkbox"/> NS	10°
<input type="checkbox"/> NF	20°
<input type="checkbox"/> M	30°
<input type="checkbox"/> FL	40°
<input type="checkbox"/> WFL	60°
<input type="checkbox"/> NAS	・1
<input type="checkbox"/> WW	・2

・1 Narrow Asymmetric
 ・2 Wall Wash

灯体色(**)

<input type="checkbox"/> SI	シルバー
<input type="checkbox"/> BK	ブラック
<input type="checkbox"/> WH	ホワイト
<input type="checkbox"/> BRZ	ブロンズ
<input type="checkbox"/> BKTX	テクスチャーブラック
<input type="checkbox"/> BRZTX	テクスチャーブロンズ
<input type="checkbox"/> GRATX	テクスチャーグレー
<input type="checkbox"/> GRNTX	テクスチャーグリーン
<input type="checkbox"/> WHTX	テクスチャーホワイト
<input type="checkbox"/> CC	カスタムカラー

制御方式(○○)

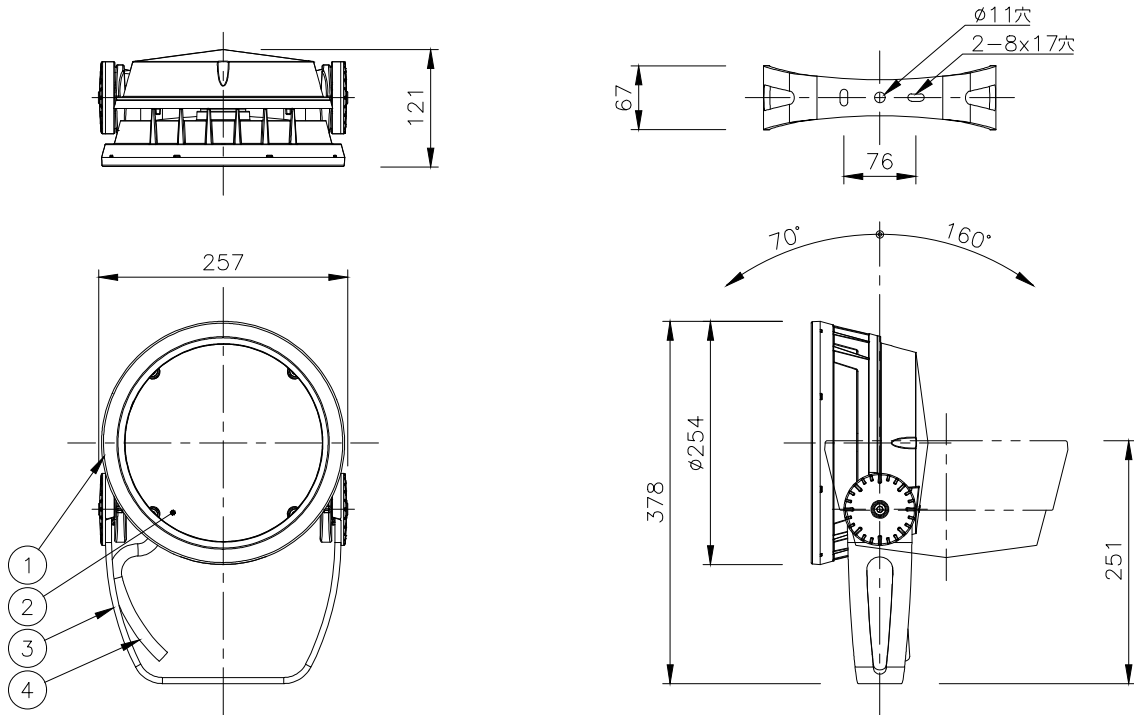
<input type="checkbox"/> DMX/RDM
<input type="checkbox"/> LT (Lumentalk)
<input type="checkbox"/> DALIT8

オプション(※※)

CRC 重耐塩塗装

器具光束(lm)/光度(cd) 一覧表

配光角度	VN (6°)		NS (10°)		NF (20°)		M (30°)		FL (40°)		WFL (60°)		NAS		WW	
	lm	cd	lm	cd	lm	cd	lm	cd	lm	cd	lm	cd	lm	cd	lm	cd
光原色																
RGB	2630	137260	2820	100010	2780	26140	2550	11540	2390	5920	1990	2070	2930	45150	2420	10780
RGBW30K	2580	134910	2770	98330	2730	25680	2500	11320	2360	5820	1950	2030	2880	44360	2380	10600
RGBW40K	2640	137660	2820	100340	2790	26210	2550	11550	2400	5940	1990	2070	2930	45270	2430	10810
RGBA	2140	112470	2290	81270	2260	21230	2060	9350	1950	4810	1610	1680	2400	36670	1970	8760



※製品仕様は改良の為、予告なく変更となることがあります。

部番	品名	数量	材質	摘要	照査	串田	設計	植田
7					特記事項 ・灯具は一般通常環境の屋外防雨型です。 ・使用環境温度 -25°C~+50°C ・高温下で使用を続けると、寿命が短くなる場合があります。 ・光源・電源・ケーブルは適合製品以外使用しないでください。不点灯、破壊、感電、火災の原因となります。 ・オプション装着後はJIS規格をしっかりと固定し浸水無き事を十分確認の事。			
6								
5								
4	ケーブル	1	2PNCT	1.25sq 6C (1.8m)				
3	アーム	1	A1P	粉体塗装				
2	カバーガラス	1	強化ガラス	クリア	名称 ルーメンビーム・ラージ カラーチェンジング 形式 LBL- 尺度 S=1/8(A4)			
1	本体	1	ADC	粉体塗装				
部番	品名	数量	材質	摘要	照査	串田	設計	植田

第三角法 JIS A-4 単位: mm

アーキテイメント株式会社

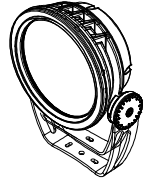
シリーズ

lumenbeam™

名称

ルーメンビーム・ラージ・オブティカラー

姿図



仕様
 光源色 : MRGBW30K,MRGBW40K,MRGBA
 入力電圧 : AC100-240V
 入力電流 : 500mA(AC100V),220mA(AC240V)
 消費電力 : 50W
 器具光束 : 下記一覧表参照
 質量 : 5.44Kg
 保護等級 : IP66/IK10
 制御方式 : DMX/RDM,Lumentalk,DALIT8

形式 LBL-MRGBW30K-△△-**-○○-**
 LBL-MRGBW40K-△△-**-○○-**
 LBL-MRGBA-△△-**-○○-**

配光角1(△△)

<input type="checkbox"/> NS	10°
<input type="checkbox"/> NF	20°
<input type="checkbox"/> M	30°
<input type="checkbox"/> FL	40°
<input type="checkbox"/> WFL	60°

灯体色(**)

<input type="checkbox"/> SI	シルバー
<input type="checkbox"/> BK	ブラック
<input type="checkbox"/> WH	ホワイト
<input type="checkbox"/> BRZ	ブロンズ
<input type="checkbox"/> BKT	テクスチャーブラック
<input type="checkbox"/> BRZTX	テクスチャーブロンズ
<input type="checkbox"/> GRATX	テクスチャーグレー
<input type="checkbox"/> GRNTX	テクスチャーグリーン
<input type="checkbox"/> WHTX	テクスチャーホワイト
<input type="checkbox"/> CC	カスタムカラー

制御方式(○○)

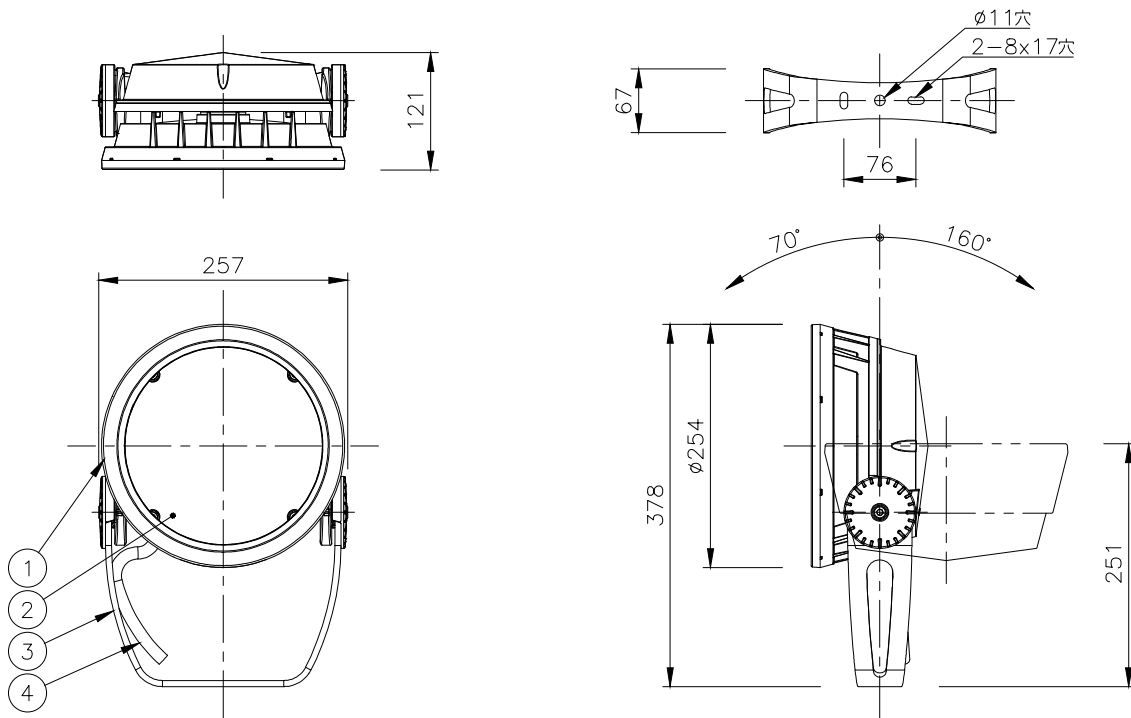
<input type="checkbox"/> DMX/RDM
<input type="checkbox"/> LT (Lumentalk)
<input type="checkbox"/> DALIT8

オプション(※※)

<input type="checkbox"/> CRC	重耐塩塗装
------------------------------	-------

器具光束(lm)/光度(cd) 一覧表

光源色	NS (10°)		NF (20°)		M (30°)		FL (40°)		WFL (60°)	
	lm	cd	lm	cd	lm	cd	lm	cd	lm	cd
MRGBW30K	1660	25820	1650	12340	1840	7160	1670	4070	1670	1580
MRGBW40K	1700	26340	1690	12600	1880	7300	1710	4150	1700	1610
MRGBA	1490	23180	1480	11080	1650	6430	1500	3650	1500	1420



※製品仕様は改良の為、予告なく変更となることがあります。

部番	品名	数量	材質	摘要	照査	串田	設計	植田	名称	形式	尺度	作成日
7									ルーメンビーム・ラージ オブティカラー	LBL-	S=1/8(A4)	2023.6.14
6												
5												
4	ケーブル	1	2PNCT	1.25sq 6C (1.8m)								
3	アーム	1	A1P	粉体塗装								
2	カバーガラス	1	強化ガラス	クリア								
1	本体	1	ADC	粉体塗装								
					特記事項							

特記事項
 ・灯具は一般通常環境の屋外防雨型です。
 ・使用環境温度-25°C~+50°C
 ・高温下で使用を続けると、寿命が短くなる場合があります。
 ・光源・電源・ケーブルは適合製品以外使用しないでください。不点灯、破壊、感電、火災の原因となります。
 ・オプション装着後はJIS規格をしっかりと固定し浸水無き事を十分確認の事。



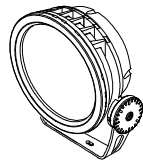
シリーズ

lumenbeam™

名称

ルーメンビーム・ラージ・カラーチェンジング・ショートヨーク

姿図



仕様
 光源色 : RGB,RGBW30K,RGBW40K,RGBA
 入力電圧 : AC100-240V
 入力電流 : 500mA(AC100V),220mA(AC240V)
 消費電力 : 50W
 器具光束 : 下記一覧表参照
 質量 : 5.44Kg
 保護等級 : IP66/IK10
 制御方式 : DMX/RDM,Lumentalk,DALIT8

形式 □ LBL-RGB-△△-**○○-SY-※※
 □ LBL-RGBW30K-△△-**○○-SY-※※
 □ LBL-RGBW40K-△△-**○○-SY-※※
 □ LBL-RGBA-△△-**○○-SY-※※

配光角1(△△)

<input type="checkbox"/> VN	6°
<input type="checkbox"/> NS	10°
<input type="checkbox"/> NF	20°
<input type="checkbox"/> M	30°
<input type="checkbox"/> FL	40°
<input type="checkbox"/> WFL	60°
<input type="checkbox"/> NAS	・1
<input type="checkbox"/> WW	・2

・1 Narrow Asymmetric
 ・2 Wall Wash

灯体色(**)

<input type="checkbox"/> SI	シルバー
<input type="checkbox"/> BK	ブラック
<input type="checkbox"/> WH	ホワイト
<input type="checkbox"/> BRZ	ブロンズ
<input type="checkbox"/> BKT	テクスチャーブラック
<input type="checkbox"/> BRZTX	テクスチャーブロンズ
<input type="checkbox"/> GRATX	テクスチャーグレー
<input type="checkbox"/> GRNTX	テクスチャーグリーン
<input type="checkbox"/> WHTX	テクスチャーホワイト
<input type="checkbox"/> CC	カスタムカラー

制御方式(○○)

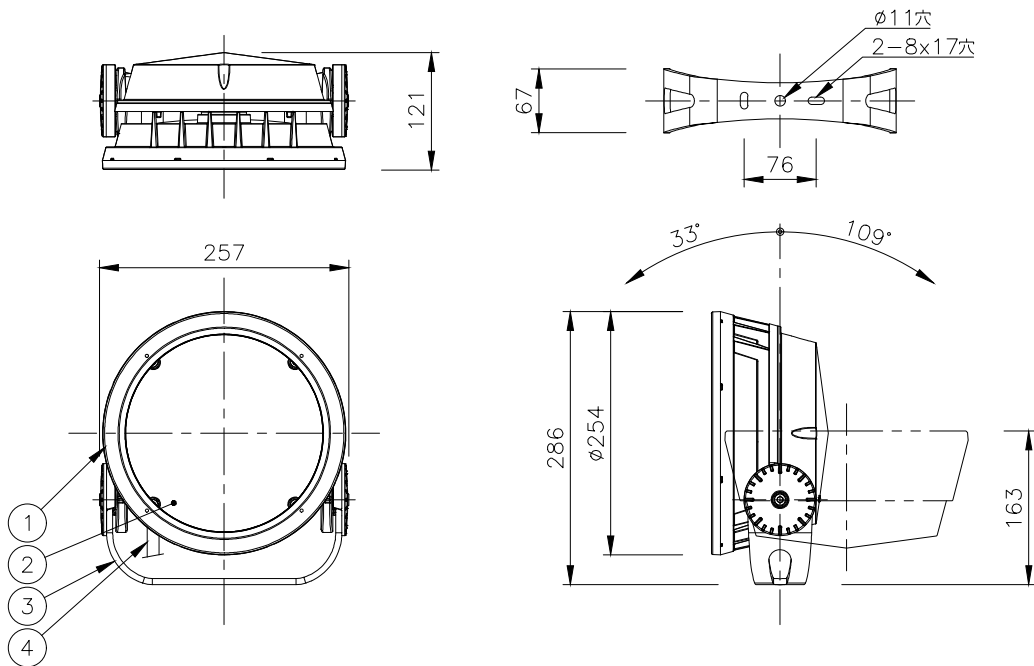
<input type="checkbox"/> DMX/RDM
<input type="checkbox"/> LT (Lumentalk)
<input type="checkbox"/> DALIT8

オプション(※※)

CRC 重耐塩塗装

器具光束(lm)/光度(cd) 一覧表

光原色	VN (6°)		NS (10°)		NF (20°)		M (30°)		FL (40°)		WFL (60°)		NAS		WW	
	lm	cd	lm	cd	lm	cd	lm	cd	lm	cd	lm	cd	lm	cd	lm	cd
RGB	2630	137260	2820	100010	2780	26140	2550	11540	2390	5920	1990	2070	2930	45150	2420	10780
RGBW30K	2580	134910	2770	98330	2730	25680	2500	11320	2360	5820	1950	2030	2880	44360	2380	10600
RGBW40K	2640	137660	2820	100340	2790	26210	2550	11550	2400	5940	1990	2070	2930	45270	2430	10810
RGBA	2140	112470	2290	81270	2260	21230	2060	9350	1950	4810	1610	1680	2400	36670	1970	8760



※製品仕様は改良の為、予告なく変更となることがあります。

部番	品名	数量	材質	摘要	照査	串田	設計	植田
7					特記事項 ・灯具は一般通常環境の屋外防雨型です。 ・使用環境温度-25°C~+50°C ・高温下で使用を続けると、寿命が短くなる場合があります。 ・光源・電源・ケーブルは適合製品以外使用しないでください。不点灯、破壊、感電、火災の原因となります。 ・オプション装着後はJIS規格をしっかりと固定し浸水無き事を十分確認の事。			
6								
5								
4	ケーブル	1	2PNCT	1.25sq 6C (1.8m)				
3	アーム(SY)	1	A1P	粉体塗装	名称 ルーメンビーム・ラージ カラーチェンジング・ショートヨーク 形式 LBL- 尺度 S=1/8(A4) 作成日 2023.6.14			
2	カバーガラス	1	強化ガラス	クリア				
1	本体	1	ADC	粉体塗装				

第三角法 JIS A-4 単位: mm

アーキテイメント株式会社

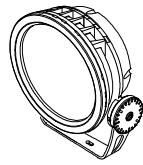
シリーズ

lumenbeam™

名称

ルーメンビーム・ラージ・オブティカラー・ショートヨーク

姿図



仕様
 光源色 : MRGB,MRGBW30K,MRGBW40K,MRGBA
 入力電圧 : AC100-240V
 入力電流 : 500mA(AC100V),220mA(AC240V)
 消費電力 : 50W
 器具光束 : 下記一覧表参照
 質量 : 5.44Kg
 保護等級 : IP66/IK10
 制御方式 : DMX/RDM,Lumentalk,DALIT8

形式 □ LBL-MRGB-△△-**-00-SY-※※
 □ LBL-MRGBW30K-△△-**-00-SY-※※
 □ LBL-MRGBW40K-△△-**-00-SY-※※
 □ LBL-MRGBA-△△-**-00-SY-※※

配光角1(△△)

□ NS	10°
□ NF	20°
□ M	30°
□ FL	40°
□ WFL	60°

灯体色(**)

□ SI	シルバー
□ BK	ブラック
□ WH	ホワイト
□ BRZ	ブロンズ
□ BKT	テクスチャーブラック
□ BRZTX	テクスチャーブロンズ
□ GRATX	テクスチャーグレー
□ GRNTX	テクスチャーグリーン
□ WHTX	テクスチャーホワイト
□ CC	カスタムカラー

制御方式(00)

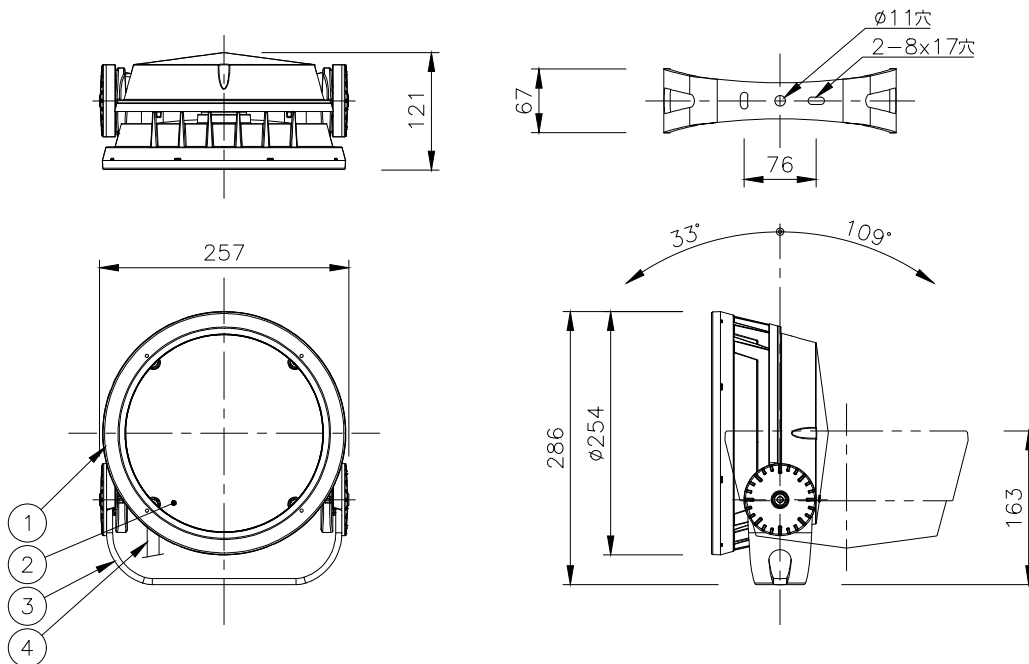
□ DMX/RDM
□ LT (Lumentalk)
□ DALIT8

オプション(※※)

□ CRC	重耐塩塗装
-------	-------

器具光束(lm)/光度(cd) 一覧表

光源色	配光角度 NS (10°)		NF (20°)		M (30°)		FL (40°)		WFL (60°)	
	lm	cd	lm	cd	lm	cd	lm	cd	lm	cd
MRGBW30K	1660	25820	1650	12340	1840	7160	1670	4070	1670	1580
MRGBW40K	1700	26340	1690	12600	1880	7300	1710	4150	1700	1610
MRGBA	1490	23180	1480	11080	1650	6430	1500	3650	1500	1420



※製品仕様は改良の為、予告なく変更となることがあります。

部番	品名	数量	材質	摘要	照査	串田	設計	植田
7					特記事項 ・ 灯具は一般通常環境の屋外防雨型です。 ・ 使用環境温度 -25°C~+50°C ・ 高温下で使用を続けると、寿命が短くなる場合があります。 ・ 光源・電源・ケーブルは適合製品以外使用しないでください。不点灯、破壊、感電、火災の原因となります。 ・ オプション装着後は「JAL」をしっかりと固定し浸水無き事を十分確認の事。			
6								
5								
4	ケーブル	1	2PNCT	1.25sq 6C (1.8m)				
3	アーム(SY)	1	A1P	粉体塗装				
2	カバーガラス	1	強化ガラス	クリア				
1	本体	1	ADC	粉体塗装				
					名称		ルーメンビーム・ラージ オブティカラー・ショートヨーク	
					形式		LBL-	
					尺度		S=1/8(A4)	作成日 2023.6.14

第三角法 JIS A-4 単位: mm

アーキテイメント株式会社