

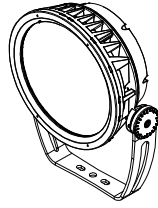
シリーズ

lumenbeam™

名称

ルーメンビーム・グランデ・ホワイト（単色）

姿図



仕様
 光源色 : 2200K,2700K,3000K,3500K,4000K,5700K
 入力電圧 : AC100-240V
 入力電流 : 910mA(AC100V),380mA(AC240V)
 消費電力 : 100W
 器具光束 : 下記一覧表参照
 質量 : 10.89Kg
 保護等級 : IP66/IK09
 制御方式 : On/Off,DALI,EcoSystem,DMX/RDM,Lumentalk

形式 □ LBG-22K-△△-◇◇-※※-○○-※※
 □ LBG-27K-△△-◇◇-※※-○○-※※
 □ LBG-30K-△△-◇◇-※※-○○-※※
 □ LBG-35K-△△-◇◇-※※-○○-※※
 □ LBG-40K-△△-◇◇-※※-○○-※※
 □ LBG-57K-△△-◇◇-※※-○○-※※

配光角1(△△)		配光角2(◇◇)	
□ XN	3°	□ XN	3°
□ VN	6°	□ VN	6°
□ NS	10°	□ NS	10°
□ NF	20°	□ NF	20°
□ M	30°	□ M	30°
□ FL	40°	□ FL	40°
□ WFL	60°	□ WFL	60°
□ NAS	・1	□ NAS	・1
□ WW	・2	□ WW	・2

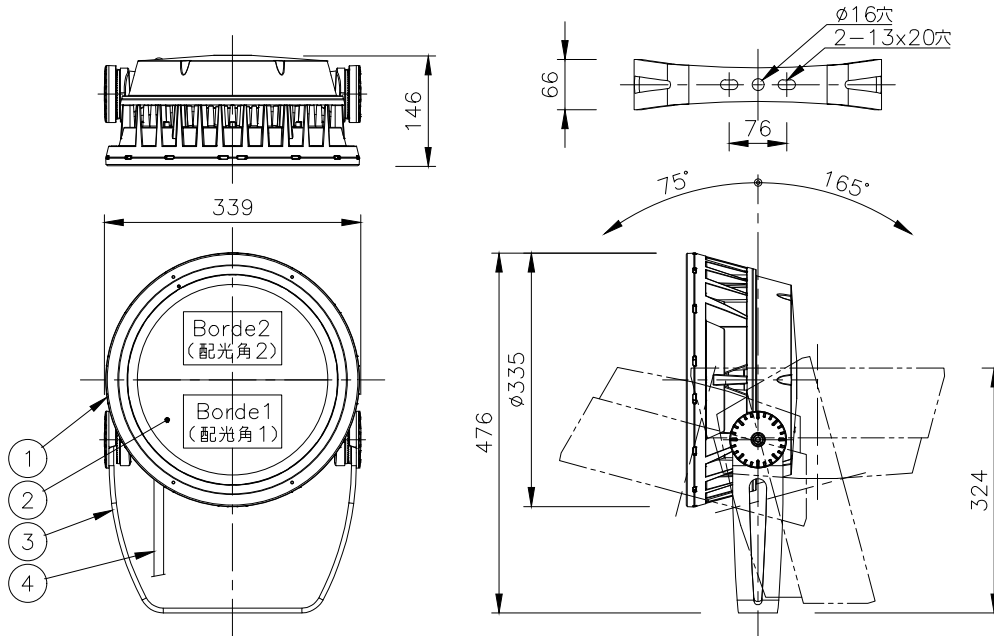
灯体色(※※)	
□ SI	シルバー
□ BK	ブラック
□ WH	ホワイト
□ BRZ	ブロンズ
□ BKTXT	テクスチャーブラック
□ BRZTX	テクスチャーブロンズ
□ GRATX	テクスチャーグレー
□ GRNTX	テクスチャーグリーン
□ WHTX	テクスチャーホワイト
□ CC	カスタムカラー

制御方式(○○)	
□ NO(On/Off)	
□ DALI	
□ ES(EcoSystem)	
□ DMX/RDM	
□ LT(Lumentalk)	
オプション(※※)	
□ CRC	重耐塩塗装

・1 Narrow Asymmetric ・2 Wall Wash
 注) WFL(60°)は他の配光との組み合わせ不可

器具光束(lm)/光度(cd) 一覧表

配光角度	XN(3°)		VN(6°)		NS(10°)		NF(20°)		M(30°)		FL(40°)		WFL(60°)		NAS		WW	
	lm	cd	lm	cd	lm	cd	lm	cd	lm	cd	lm	cd	lm	cd	lm	cd	lm	cd
2200K	6010	743610	5630	404930	5670	218980	8980	93280	8240	34800	7560	16750	6860	6050	4720	78120	7160	18070
2700K	7350	908860	6880	494920	6930	267650	10980	114020	10070	42530	9240	20470	8390	7400	5760	95480	8750	22090
3000K	7700	960500	7200	523000	7300	282800	11600	120400	10600	44900	9700	21600	8800	7800	6000	100900	9200	23300
3500K	7930	981160	7430	534290	7480	288940	11850	123090	10870	45910	9970	22100	9060	7980	6220	103070	9450	23850
4000K	8350	1032800	7820	562410	7880	304140	12480	129560	11440	48330	10500	23260	9530	8410	6550	108500	9950	25110
5700K	8770	1084440	8210	590530	8270	319350	13100	136040	12010	50750	11020	24420	10010	8830	6880	113920	10440	26360



※製品仕様は改良の為、予告なく変更となることがあります。

部番	品名	数量	材質	摘要	照査	串田	設計	植田	名称	形式	尺度	作成日
5									ルーメンビーム・グランデ ホワイト（単色）	LBG-	S=1/10(A4)	2023.6.14
4	ケーブル	1	2PNCT	1.25sq ※C (1.8m)								
				※ On/Off : 3C ※ DALI, EcoSystem : 5C ※ DMX/RDM : 6C								
3	アーム	1	A1P	粉体塗装								
2	カバーガラス	1	強化ガラス	クリア								
1	本体	1	ADC	粉体塗装								

特記事項
 ・ 灯具は一般通常環境の屋外防雨型です。
 ・ 使用環境温度 -25°C ~ +50°C
 ・ 高温下で使用を続けると、寿命が短くなる場合があります。
 ・ 光源・電源・ケーブルは適合製品以外使用しないでください。不点灯、破壊、感電、火災の原因となります。
 ・ オプション装着後は「JMB」のマークをしっかりと固定し浸水無き事を十分確認の事。



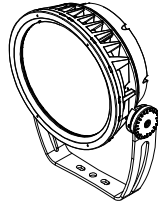
シリーズ

lumenbeam™

名称

ルーメンビーム・グランデ・カラー（単色）

姿図



仕様
 光源色 : RD(Red),GR(Green),BL(Blue)
 入力電圧 : AC100-240V
 入力電流 : 910mA(AC100V),380mA(AC240V)
 消費電力 : 100W
 器具光束 : 下記一覧表参照
 質量 : 10.89Kg
 保護等級 : IP66/IK09
 制御方式 : On/Off,DALI,EcoSystem,DMX/RDM,Lumentalk

形式 □ LBG-RD-△△-◇◇-※※-○○-※※
 □ LBG-GR-△△-◇◇-※※-○○-※※
 □ LBG-BL-△△-◇◇-※※-○○-※※

配光角1(△△)		配光角2(◇◇)	
□ VN	6°	□ VN	6°
□ NS	10°	□ NS	10°
□ NF	20°	□ NF	20°
□ M	30°	□ M	30°
□ FL	40°	□ FL	40°
□ WFL	60°	□ WFL	60°
□ NAS	・1	□ NAS	・1
□ WW	・2	□ WW	・2

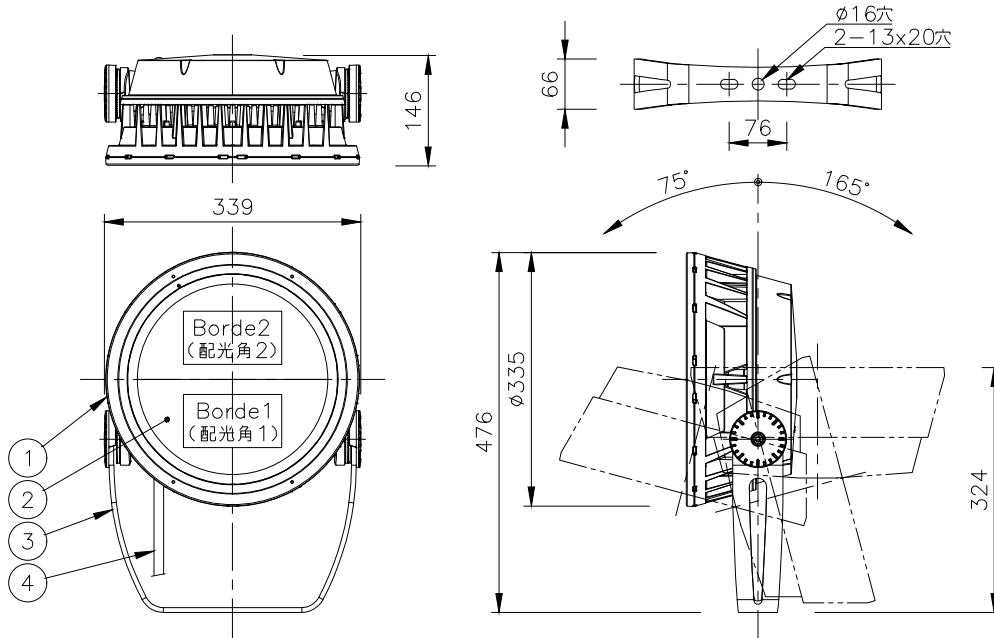
・1 Narrow Asymmetric ・2 Wall Wash
 注) WFL(60°)は他の配光との組み合わせ不可

灯体色(※※)	
□ SI	シルバー
□ BK	ブラック
□ WH	ホワイト
□ BRZ	ブロンズ
□ BKTXT	テクスチャーブラック
□ BRZTX	テクスチャーブロンズ
□ GRATX	テクスチャーグレー
□ GRNTX	テクスチャーグリーン
□ WHTX	テクスチャーホワイト
□ CC	カスタムカラー

制御方式(○○)	
□ NO	(On/Off)
□ DALI	
□ ES	(EcoSystem)
□ DMX/RDM	
□ LT	(Lumentalk)
オプション(※※)	
□ CRC	重耐塩塗装

器具光束(lm)/光度(cd) 一覧表

光源色	配光角度 VN(6°)		NS(10°)		NF(20°)		M(30°)		FL(40°)		WFL(60°)		NAS		WW	
	lm	cd	lm	cd	lm	cd	lm	cd	lm	cd	lm	cd	lm	cd	lm	cd
Red	1910	137790	1930	74510	3050	31740	2800	11840	2570	5700	2330	2060	1600	26580	2430	6150
Green	5610	403810	5650	218370	8960	93030	8210	34700	7530	16700	6840	6030	4700	77900	7140	18020
Blue	1370	98980	1380	53530	2190	22800	2010	8500	1840	4090	1670	1480	1150	19090	1750	4410



※製品仕様は改良の為、予告なく変更となることがあります。

部番	品名	数量	材質	摘要	照査	串田	設計	植田
5					特記事項 ・灯具は一般通常環境の屋外防雨型です。 ・使用環境温度-25°C~+50°C ・高温下で使用を続けると、寿命が短くなることがあります。 ・光源・電源・ケーブルは適合製品以外使用しないでください。不点灯、破壊、感電、火災の原因となります。 ・オプション装着後は「JMB」をしっかりと固定し浸水無き事を十分確認の事。			
4	ケーブル	1	2PNCT	1.25sq ※C (1.8m)	名称 ルーメンビーム・グランデ カラー（単色）			
				※ On/Off : 3C ※ DALI, EcoSystem : 5C ※ DMX/RDM : 6C	形式 LBG-			
3	アーム	1	A1P	粉体塗装	尺度 S=1/10(A4)			
2	カバーガラス	1	強化ガラス	クリア	作成日 2023.6.14			
1	本体	1	ADC	粉体塗装	ARCHITAINMENT			

第三角法 JIS A-4 単位: mm

アーキテイメント株式会社

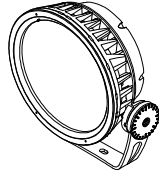
シリーズ

lumenbeam™

名称

ルーメンビーム・グランデ・ホワイト（単色）・ショートヨーク

姿図



仕様 光源色 : 2200K,2700K,3000K,3500K,4000K,5700K

入力電圧 : AC100-240V

入力電流 : 910mA(AC100V),380mA(AC240V)

消費電力 : 100W

器具光束 : 下記一覧表参照

質量 : 10.89Kg

保護等級 : IP66/IK09

制御方式 : On/Off,DALI,EcoSystem,DMX/RDM,Lumentalk

- 形式
- LBG-22K-△△-◇◇-※※-○○-SY-※※
 - LBG-27K-△△-◇◇-※※-○○-SY-※※
 - LBG-30K-△△-◇◇-※※-○○-SY-※※
 - LBG-35K-△△-◇◇-※※-○○-SY-※※
 - LBG-40K-△△-◇◇-※※-○○-SY-※※
 - LBG-57K-△△-◇◇-※※-○○-SY-※※

配光角1(△△)		配光角2(◇◇)	
<input type="checkbox"/> XN	3°	<input type="checkbox"/> XN	3°
<input type="checkbox"/> VN	6°	<input type="checkbox"/> VN	6°
<input type="checkbox"/> NS	10°	<input type="checkbox"/> NS	10°
<input type="checkbox"/> NF	20°	<input type="checkbox"/> NF	20°
<input type="checkbox"/> M	30°	<input type="checkbox"/> M	30°
<input type="checkbox"/> FL	40°	<input type="checkbox"/> FL	40°
<input type="checkbox"/> WFL	60°	<input type="checkbox"/> WFL	60°
<input type="checkbox"/> NAS	・1	<input type="checkbox"/> NAS	・1
<input type="checkbox"/> WW	・2	<input type="checkbox"/> WW	・2

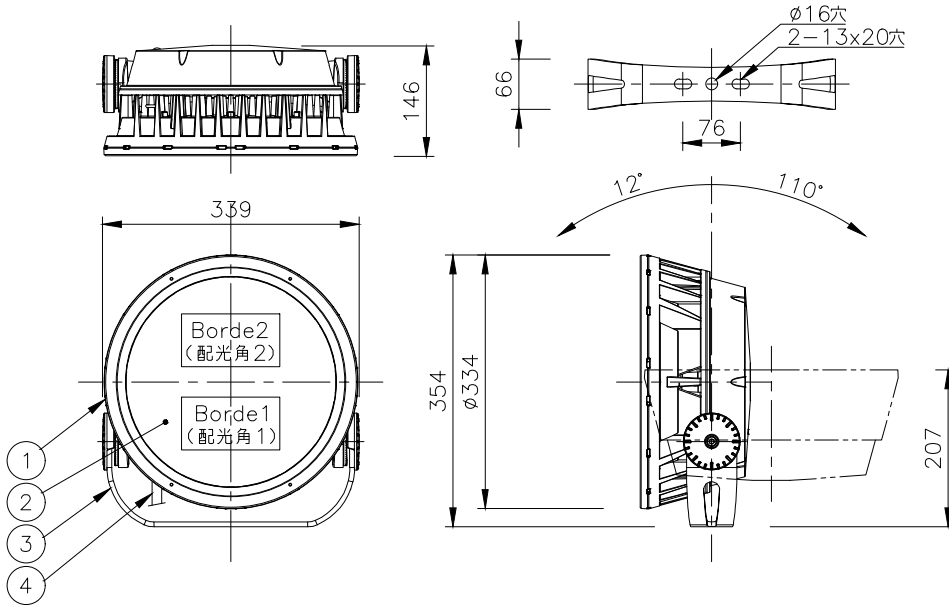
灯体色(※※)	
<input type="checkbox"/> SI	シルバー
<input type="checkbox"/> BK	ブラック
<input type="checkbox"/> WH	ホワイト
<input type="checkbox"/> BRZ	ブロンズ
<input type="checkbox"/> BKTXT	テクスチャーブラック
<input type="checkbox"/> BRZTX	テクスチャーブロンズ
<input type="checkbox"/> GRATX	テクスチャーグレー
<input type="checkbox"/> GRNTX	テクスチャーグリーン
<input type="checkbox"/> WHTX	テクスチャーホワイト
<input type="checkbox"/> CC	カスタムカラー

制御方式(○○)	
<input type="checkbox"/> NO(On/Off)	
<input type="checkbox"/> DALI	
<input type="checkbox"/> ES(EcoSystem)	
<input type="checkbox"/> DMX/RDM	
<input type="checkbox"/> LT(Lumentalk)	
オプション(※※)	
<input type="checkbox"/> CRC	重耐塩塗装

・1 Narrow Asymmetric ・2 Wall Wash
注) WFL(60°)は他の配光との組み合わせ不可

器具光束(lm)/光度(cd) 一覧表

光原色	配光角XN(3°)		VN(6°)		NS(10°)		NF(20°)		M(30°)		FL(40°)		WFL(60°)		NAS		WW	
	lm	cd	lm	cd	lm	cd	lm	cd	lm	cd	lm	cd	lm	cd	lm	cd	lm	cd
2200K	6010	743610	5630	404930	5670	218980	8980	93280	8240	34800	7560	16750	6860	6050	4720	78120	7160	18070
2700K	7350	908860	6880	494920	6930	267650	10980	114020	10070	42530	9240	20470	8390	7400	5760	95480	8750	22090
3000K	7700	960500	7200	523000	7300	282800	11600	120400	10600	44900	9700	21600	8800	7800	6000	100900	9200	23300
3500K	7930	981160	7430	534290	7480	288940	11850	123090	10870	45910	9970	22100	9060	7980	6220	103070	9450	23850
4000K	8350	1032800	7820	562410	7880	304140	12480	129560	11440	48330	10500	23260	9530	8410	6550	108500	9950	25110
5700K	8770	1084440	8210	590530	8270	319350	13100	136040	12010	50750	11020	24420	10010	8830	6880	113920	10440	26360



※製品仕様は改良の為、予告なく変更となることがあります。

部番	品名	数量	材質	摘要	照査	串田	設計	植田
5					特記事項			
4	ケーブル	1	2PNCT	1.25sq ※C (1.8m)	<ul style="list-style-type: none"> ・ 灯具は一般通常環境の屋外防雨型です。 ・ 使用環境温度 -25°C ~ +50°C ・ 高温下で使用を続けると、寿命が短くなる場合があります。 ・ 光源・電源・ケーブルは適合製品以外使用しないでください。不点灯、破壊、感電、火災の原因となります。 ・ オプション装着後はJIS規格をしっかりと固定し浸水無き事を十分確認の事。 			
3	アーム(SY)	1	A1P	粉体塗装	名称			
2	カバーガラス	1	強化ガラス	クリア	ルーメンビーム・グランデ ホワイト（単色）・ショートヨーク			
1	本体	1	ADC	粉体塗装	形式			
					LBG-		作成日	
					S=1/10(A4)		2023.6.14	
					ARCHITAINMENT			
					アーキテイメント株式会社			

第三角法 JIS A-4 単位: mm

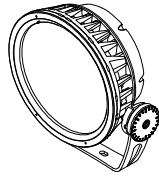
シリーズ

lumenbeam™

名称

ルーメンビーム・グランデ・カラー（単色）・ショートヨーク

姿図



仕様
 光源色 : RD(Red),GR(Green),BL(Blue)
 入力電圧 : AC100-240V
 入力電流 : 910mA(AC100V),380mA(AC240V)
 消費電力 : 100W
 器具光束 : 下記一覧表参照
 質量 : 10.89Kg
 保護等級 : IP66/IK09
 制御方式 : On/Off,DALI,EcoSystem,DMX/RDM,Lumentalk

形式 □ LBG-RD-△△-◇◇-※※-○○-SY-※※
 □ LBG-GR-△△-◇◇-※※-○○-SY-※※
 □ LBG-BL-△△-◇◇-※※-○○-SY-※※

配光角1(△△)		配光角2(◇◇)	
□ VN	6°	□ VN	6°
□ NS	10°	□ NS	10°
□ NF	20°	□ NF	20°
□ M	30°	□ M	30°
□ FL	40°	□ FL	40°
□ WFL	60°	□ WFL	60°
□ NAS	・1	□ NAS	・1
□ WW	・2	□ WW	・2

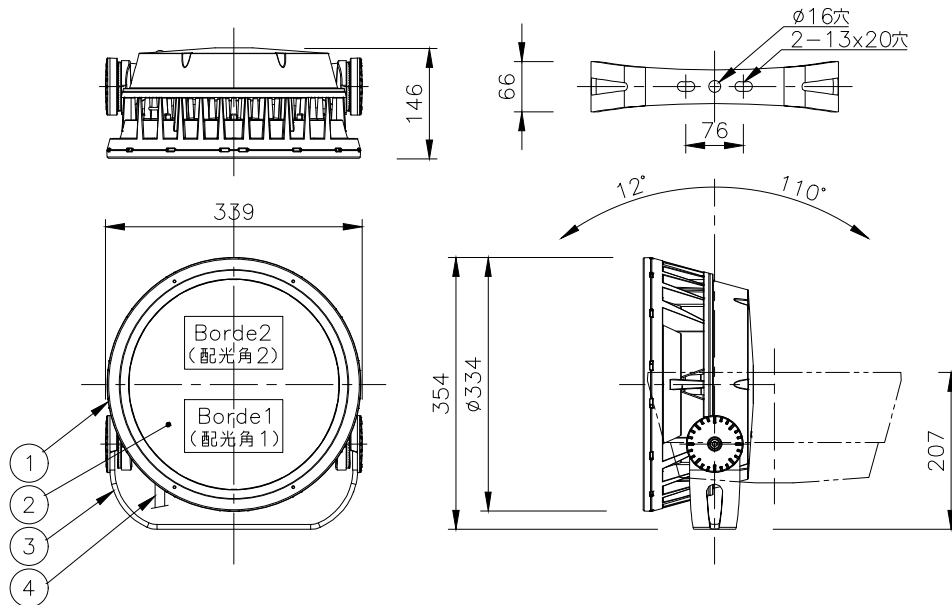
・1 Narrow Asymmetric ・2 Wall Wash
 注) WFL(60°)は他の配光との組み合わせ不可

灯体色(※※)	
□ SI	シルバー
□ BK	ブラック
□ WH	ホワイト
□ BRZ	ブロンズ
□ BKTXT	テクスチャーブラック
□ BRZTX	テクスチャーブロンズ
□ GRATX	テクスチャーグレー
□ GRNTX	テクスチャーグリーン
□ WHTX	テクスチャーホワイト
□ CC	カスタムカラー

制御方式(○○)	
□ NO	(On/Off)
□ DALI	
□ ES	(EcoSystem)
□ DMX/RDM	
□ LT	(Lumentalk)
オプション(※※)	
□ CRC	重耐塩塗装

器具光束(lm)/光度(cd) 一覧表

光源色	配光角度 VN (6°)		NS (10°)		NF (20°)		M (30°)		FL (40°)		WFL (60°)		NAS		WW	
	lm	cd	lm	cd	lm	cd	lm	cd	lm	cd	lm	cd	lm	cd	lm	cd
Red	1910	137790	1930	74510	3050	31740	2800	11840	2570	5700	2330	2060	1600	26580	2430	6150
Green	5610	403810	5650	218370	8960	93030	8210	34700	7530	16700	6840	6030	4700	77900	7140	18020
Blue	1370	98980	1380	53530	2190	22800	2010	8500	1840	4090	1670	1480	1150	19090	1750	4410



※製品仕様は改良の為、予告なく変更となることがあります。

部番	品名	数量	材質	摘要	照査	串田	設計	植田
5					特記事項 ・器具は一般通常環境の屋外防雨型です。 ・使用環境温度-25°C~+50°C ・高温下で使用を続けると、寿命が短くなる場合があります。 ・光源・電源・ケーブルは適合製品以外使用しないでください。不点灯、破壊、感電、火災の原因となります。 ・オプション装着後は「JIS規格」をしっかりと固定し浸水無き事を十分確認の事。			
4	ケーブル	1	2PNCT	1.25sq ※C (1.8m)	名称 ルーメンビーム・グランデ カラー（単色）・ショートヨーク			
3	アーム(SY)	1	A1P	粉体塗装	形式 LBG-			
2	カバーガラス	1	強化ガラス	クリア	尺度 S=1/10(A4)		作成日 2023.6.14	
1	本体	1	ADC	粉体塗装				

第三角法 JIS A-4 単位: mm

アーキテイメント株式会社