

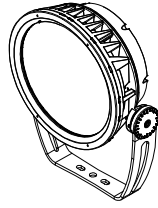
シリーズ

lumenbeam™

名称

ルーメンビーム・グランデ・ケルビンチューニング

姿図



仕様
 光源色 : DWH (2700K-6500K), DWW (2200K-3000K)
 入力電圧 : AC100-240V
 入力電流 : 910mA (AC100V), 380mA (AC240V)
 消費電力 : 100W
 器具光束 : 下記一覧表参照
 質量 : 10.89Kg
 保護等級 : IP66/IK09
 制御方式 : DMX/RDM, Lumentalk, DALI8

形式 LBG-DWH-△△-◇◇-※※-○○-※※
 LBG-DWW-△△-◇◇-※※-○○-※※

配光角1 (△△)		配光角2 (◇◇)	
<input type="checkbox"/> XN	5°	<input type="checkbox"/> XN	5°
<input type="checkbox"/> VN	6°	<input type="checkbox"/> VN	6°
<input type="checkbox"/> NS	10°	<input type="checkbox"/> NS	10°
<input type="checkbox"/> NF	20°	<input type="checkbox"/> NF	20°
<input type="checkbox"/> M	30°	<input type="checkbox"/> M	30°
<input type="checkbox"/> FL	40°	<input type="checkbox"/> FL	40°
<input type="checkbox"/> WFL	60°	<input type="checkbox"/> WFL	60°
<input type="checkbox"/> NAS	・1	<input type="checkbox"/> NAS	・1
<input type="checkbox"/> WW	・2	<input type="checkbox"/> WW	・2

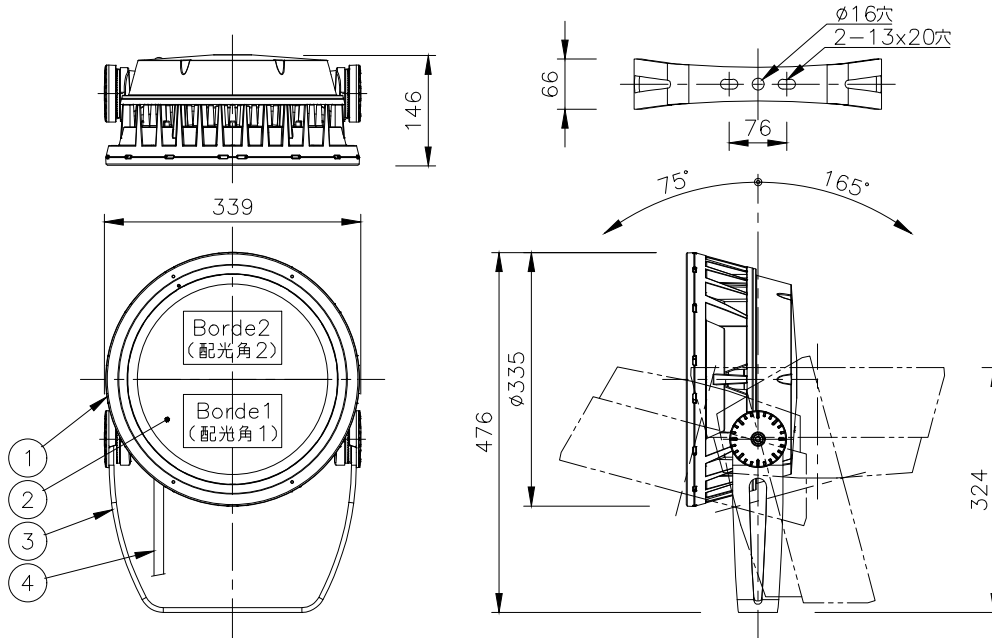
灯体色 (※※)	
<input type="checkbox"/> SI	シルバー
<input type="checkbox"/> BK	ブラック
<input type="checkbox"/> WH	ホワイト
<input type="checkbox"/> BRZ	ブロンズ
<input type="checkbox"/> BKT	テクスチャーブラック
<input type="checkbox"/> BRZT	テクスチャーブロンズ
<input type="checkbox"/> GRAT	テクスチャーグレー
<input type="checkbox"/> GRNT	テクスチャーグリーン
<input type="checkbox"/> WHT	テクスチャーホワイト
<input type="checkbox"/> CC	カスタムカラー

制御方式 (○○)	
<input type="checkbox"/> DMX/RDM	
<input type="checkbox"/> LT (Lumentalk)	
<input type="checkbox"/> DALI8	
オプション (※※)	
<input type="checkbox"/> CRC	重ね塗装

・1 Narrow Asymmetric ・2 Wall Wash
 注) WFL (60°) は他の配光との組み合わせ不可

器具光束 (lm) / 光度 (cd) 一覧表

光源色	XN (5°)		VN (6°)		NS (10°)		NF (20°)		M (30°)		FL (40°)		WFL (60°)		NAS		WW	
	lm	cd	lm	cd	lm	cd	lm	cd	lm	cd	lm	cd	lm	cd	lm	cd	lm	cd
DWH	6510	452600	6790	243890	5750	216050	5070	42760	5130	21660	5110	14100	5260	5460	6010	99470	4930	21480
DWW	5200	362080	5430	195110	4600	172840	4050	34210	4100	17330	4090	11280	4210	4370	4800	79570	3940	17180



※製品仕様は改良の為、予告なく変更となることがあります。

部番	品名	数量	材質	摘要	照査	串田	設計	植田
7					特記事項 ・灯具は一般通常環境の屋外防雨型です。 ・使用環境温度 -25°C ~ +50°C ・高温下で使用を続けると、寿命が短くなることがあります。 ・光源・電源・ケーブルは適合製品以外使用しないでください。不点灯、破壊、感電、火災の原因となります。 ・オプション装着後は「JMAマーク」をしっかりと固定し浸水無き事を十分確認の事。			
6								
5								
4	ケーブル	1	2PNCT	1.25sq 6C (1.8m)				
3	アーム	1	A1P	粉体塗装				
2	カバーガラス	1	強化ガラス	クリア	名称 ルーメンビーム・グランデ ケルビンチューニング			
1	本体	1	ADC	粉体塗装	形式 LBG-			
					尺度 S=1/10(A4)		作成日 2023.6.14	

第三角法 JIS A-4 単位: mm

アーキテイメント株式会社

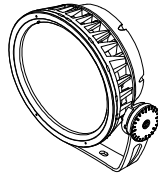
シリーズ

lumenbeam™

名称

ルーメンビーム・グランデ・ケルビンチューニング・ショートヨーク

姿図



仕様 光源色 : DWH(2700K-6500K),DWW(2200K-3000K)
 入力電圧 : AC100-240V
 入力電流 : 910mA(AC100V),380mA(AC240V)
 消費電力 : 100W
 器具光束 : 下記一覧表参照
 質量 : 10.89Kg
 保護等級 : IP66/IK09
 制御方式 : DMX/RDM,Lumentalk,DALIT8

形式 LBG-DWH-△△-◇◇-※※-○○-SY-※※
 LBG-DWW-△△-◇◇-※※-○○-SY-※※

配光角1(△△)		配光角2(◇◇)	
<input type="checkbox"/> XN	5°	<input type="checkbox"/> XN	5°
<input type="checkbox"/> VN	6°	<input type="checkbox"/> VN	6°
<input type="checkbox"/> NS	10°	<input type="checkbox"/> NS	10°
<input type="checkbox"/> NF	20°	<input type="checkbox"/> NF	20°
<input type="checkbox"/> M	30°	<input type="checkbox"/> M	30°
<input type="checkbox"/> FL	40°	<input type="checkbox"/> FL	40°
<input type="checkbox"/> WFL	60°	<input type="checkbox"/> WFL	60°
<input type="checkbox"/> NAS	・1	<input type="checkbox"/> NAS	・1
<input type="checkbox"/> WW	・2	<input type="checkbox"/> WW	・2

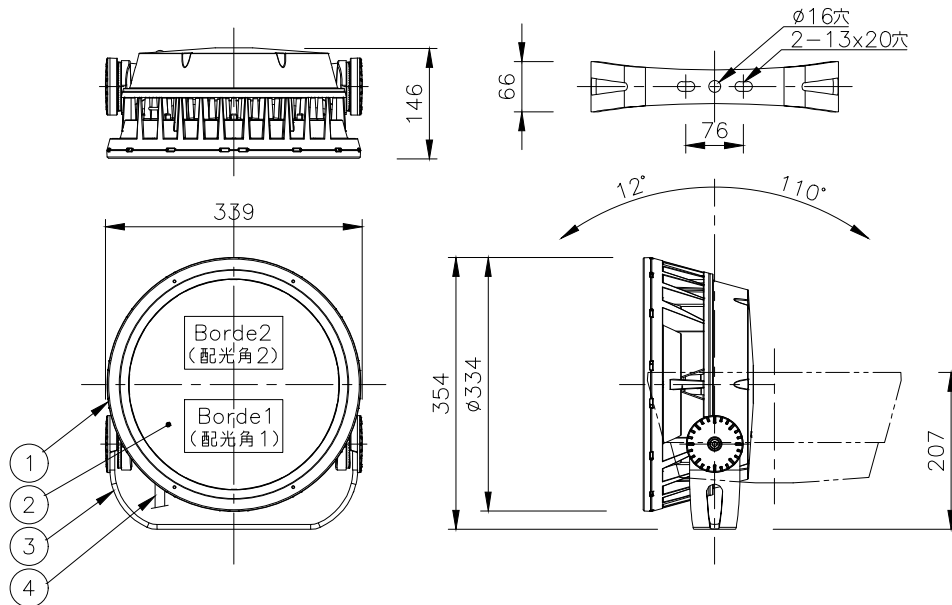
灯体色(※※)	
<input type="checkbox"/> SI	シルバー
<input type="checkbox"/> BK	ブラック
<input type="checkbox"/> WH	ホワイト
<input type="checkbox"/> BRZ	ブロンズ
<input type="checkbox"/> BKTXT	テクスチャーブラック
<input type="checkbox"/> BRZTX	テクスチャーブロンズ
<input type="checkbox"/> GRATX	テクスチャーグレー
<input type="checkbox"/> GRNTX	テクスチャーグリーン
<input type="checkbox"/> WHTX	テクスチャーホワイト
<input type="checkbox"/> CC	カスタムカラー

制御方式(○○)	
<input type="checkbox"/> DMX/RDM	
<input type="checkbox"/> LT (Lumentalk)	
<input type="checkbox"/> DALIT8	
オプション(※※)	
<input type="checkbox"/> CRC	重耐塩塗装

・1 Narrow Asymmetric ・2 Wall Wash
 注) WFL(60°)は他の配光との組み合わせ不可

器具光束(lm)/光度(cd) 一覧表

配光角度	XN(5°)		VN(6°)		NS(10°)		NF(20°)		M(30°)		FL(40°)		WFL(60°)		NAS		WW	
	lm	cd	lm	cd	lm	cd	lm	cd	lm	cd	lm	cd	lm	cd	lm	cd	lm	cd
DWH	6510	452600	6790	243890	5750	216050	5070	42760	5130	21660	5110	14100	5260	5460	6010	99470	4930	21480
DWW	5200	362080	5430	195110	4600	172840	4050	34210	4100	17330	4090	11280	4210	4370	4800	79570	3940	17180



※製品仕様は改良の為、予告なく変更となることがあります。

部番	品名	数量	材質	摘要	照査	串田	設計	植田
7					特記事項 ・灯具は一般通常環境の屋外防雨型です。 ・使用環境温度-25°C~+50°C ・高温下で使用を続けると、寿命が短くなる場合があります。 ・光源・電源・ケーブルは適合製品以外使用しないでください。不点灯、破壊、感電、火災の原因となります。 ・オプション装着後は「JAL」をしっかりと固定し浸水無き事を十分確認の事。			
6								
5								
4	ケーブル	1	2PNCT	1.25sq 6C (1.8m)				
3	アーム(SY)	1	A1P	粉体塗装	名称 ルーメンビーム・グランデ ケルビンチューニング・ショートヨーク 形式 LBG- 尺度 S=1/10(A4) 作成日 2023.6.14			
2	カバーガラス	1	強化ガラス	クリア				
1	本体	1	ADC	粉体塗装				

第三角法 JIS A-4 単位: mm

アーキテイメント株式会社