

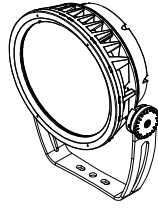
シリーズ

# lumenbeam™

名称

ルーメンビーム・グランデ・カラーチェンジング

姿図



仕様  
 光源色 : RGB,RGBW30K,RGBW40K,RGBA  
 入力電圧 : AC100-240V  
 入力電流 : 910mA(AC100V),380mA(AC240V)  
 消費電力 : 100W  
 器具光束 : 下記一覧表参照  
 質量 : 10.89Kg  
 保護等級 : IP66/IK09  
 制御方式 : DMX/RDM,Lumentalk,DALIT8

形式  
 LBG-RGB-△△-◇◇-※※-○○-※※  
 LBG-RGBW30K-△△-◇◇-※※-○○-※※  
 LBG-RGBW40K-△△-◇◇-※※-○○-※※  
 LBG-RGBA-△△-◇◇-※※-○○-※※

配光角1(△△)		配光角2(◇◇)	
<input type="checkbox"/> XN	3°	<input type="checkbox"/> XN	3°
<input type="checkbox"/> VN	6°	<input type="checkbox"/> VN	6°
<input type="checkbox"/> NS	10°	<input type="checkbox"/> NS	10°
<input type="checkbox"/> NF	20°	<input type="checkbox"/> NF	20°
<input type="checkbox"/> M	30°	<input type="checkbox"/> M	30°
<input type="checkbox"/> FL	40°	<input type="checkbox"/> FL	40°
<input type="checkbox"/> WFL	60°	<input type="checkbox"/> WFL	60°
<input type="checkbox"/> NAS	・1	<input type="checkbox"/> NAS	・1
<input type="checkbox"/> WW	・2	<input type="checkbox"/> WW	・2

灯体色(※※)	
<input type="checkbox"/> SI	シルバー
<input type="checkbox"/> BK	ブラック
<input type="checkbox"/> WH	ホワイト
<input type="checkbox"/> BRZ	ブロンズ
<input type="checkbox"/> BKTX	テクスチャーブラック
<input type="checkbox"/> BRZTX	テクスチャーブロンズ
<input type="checkbox"/> GRATX	テクスチャーグレー
<input type="checkbox"/> GRNTX	テクスチャーグリーン
<input type="checkbox"/> WHTX	テクスチャーホワイト
<input type="checkbox"/> CC	カスタムカラー

制御方式(○○)	
<input type="checkbox"/> DMX/RDM	
<input type="checkbox"/> LT (Lumentalk)	
<input type="checkbox"/> DALIT8	

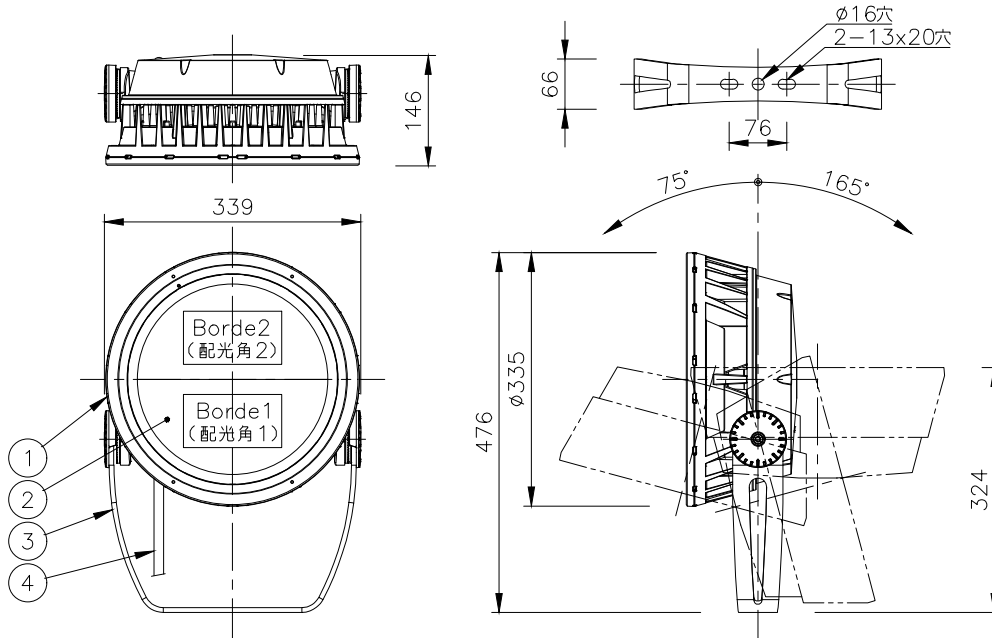
オプション(※※)

<input type="checkbox"/> CRC	重耐塩塗装
------------------------------	-------

・1 Narrow Asymmetric ・2 Wall Wash  
 注) M(30°)とWFL(60°)は他の配光との組み合わせ不可  
 注) RGBのみXNは5°となります

器具光束(lm)/光度(cd) 一覧表

光原色	配光角度 XN (3.5°)		VN (6°)		NS (10°)		NF (20°)		M (30°)		FL (40°)		WFL (60°)		NAS		WW	
	lm	cd	lm	cd	lm	cd	lm	cd	lm	cd	lm	cd	lm	cd	lm	cd	lm	cd
RGB	5140	357490	5140	192670	4540	170680	4000	33780	4050	17110	4040	11130	4150	4310	4740	78580	3890	16970
RGBW30K	4570	421560	4970	344430	4940	185760	4330	36580	4390	18550	4370	12060	4500	4670	3750	62100	4210	18370
RGBW40K	4660	430170	5070	351460	5040	189550	4420	37330	4480	18930	4460	12300	4590	4770	3820	63360	4300	18750
RGBA	3780	351440	4140	284680	4080	153540	3580	30230	3630	15330	3610	9970	3720	3860	3100	51320	3480	15190



※製品仕様は改良の為、予告なく変更となることがあります。

部番	品名	数量	材質	摘要	照査	串田	設計	植田
7					特記事項 ・灯具は一般通常環境の屋外防雨型です。 ・使用環境温度 -25°C~+50°C ・高温下で使用を続けると、寿命が短くなる場合があります。 ・光源・電源・ケーブルは適合製品以外使用しないでください。不点灯、破壊、感電、火災の原因となります。 ・オプション装着後は「JMB」をしっかりと固定し浸水無き事を十分確認の事。	名称 ルーメンビーム・グランデ カラーチェンジング		
6						形式 LBG-		
5						尺度 S=1/10(A4)		
4	ケーブル	1	2PNCT	1.25sq 6C (1.8m)		作成日 2023.6.14		
3	アーム	1	A1P	粉体塗装				
2	カバーガラス	1	強化ガラス	クリア				
1	本体	1	ADC	粉体塗装				

第三角法 JIS A-4 単位: mm

アーキテイメント株式会社

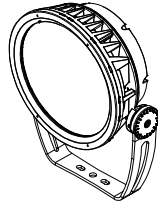
シリーズ

**lumenbeam™**

名称

ルーメンビーム・グランデ・オブティカラー

姿図



仕様  
 光源色 : MRGBW30K,MRGBW40K,MRGBA  
 入力電圧 : AC100-240V  
 入力電流 : 910mA(AC100V),380mA(AC240V)  
 消費電力 : 100W  
 器具光束 : 下記一覧表参照  
 質量 : 10.89Kg  
 保護等級 : IP66/IK09  
 制御方式 : DMX/RDM,Lumentalk,DALIT8

形式 □ LBG-MRGBW30K-△△-◇◇-※※-○○-※※  
 □ LBG-MRGBW40K-△△-◇◇-※※-○○-※※  
 □ LBG-MRGBA-△△-◇◇-※※-○○-※※

配光角1(△△)		配光角2(◇◇)	
□ NS	10°	□ NS	10°
□ NF	20°	□ NF	20°
□ M	30°	□ M	30°
□ FL	40°	□ FL	40°
□ WFL	60°	□ WFL	60°

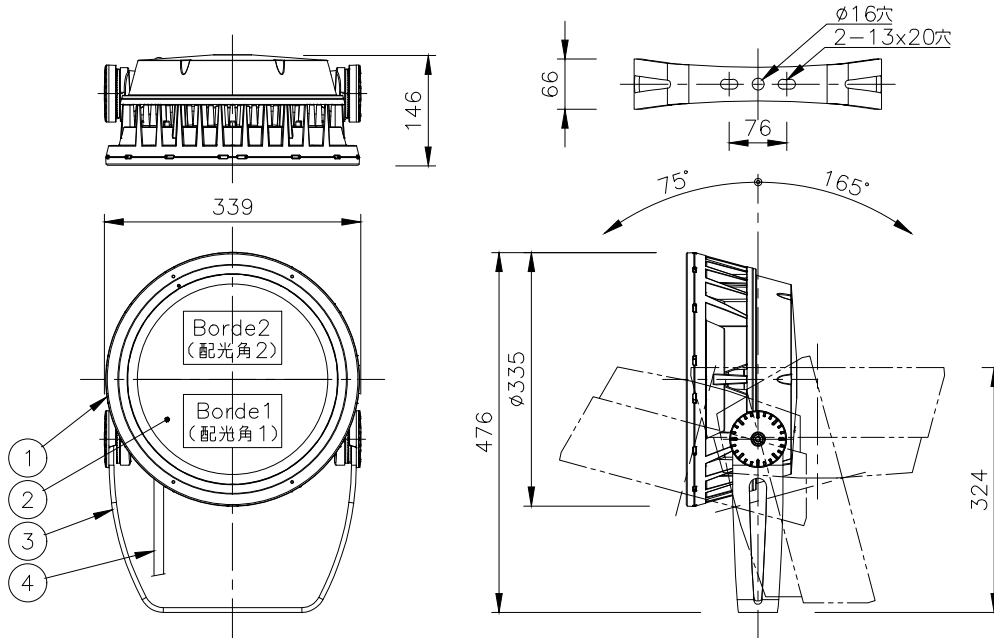
注) 同じ配光との組み合わせ以外不可

灯体色(※※)	
□ SI	シルバー
□ BK	ブラック
□ WH	ホワイト
□ BRZ	ブロンズ
□ BKTXT	テクスチャーブラック
□ BRZTX	テクスチャーブロンズ
□ GRATX	テクスチャーグレー
□ GRNTX	テクスチャーグリーン
□ WHTX	テクスチャーホワイト
□ CC	カスタムカラー

制御方式(○○)	
□ DMX/RDM	
□ LT (Lumentalk)	
□ DALIT8	
オプション(※※)	
□ CRC	重ね塗装

器具光束(lm)/光度(cd) 一覧表

光源色	配光角度 NS (10°)		NF (20°)		M (30°)		FL (40°)		WFL (60°)	
	lm	cd	lm	cd	lm	cd	lm	cd	lm	cd
MRGBW30K	3400	47340	3470	24890	3460	14420	3510	8180	3510	3170
MRGBW40K	3470	48310	3550	25400	3540	14720	3580	8350	3580	3230
MRGBA	3050	42510	3120	22350	3110	12950	3150	7340	3150	2840



※製品仕様は改良の為、予告なく変更となることがあります。

部番	品名	数量	材質	摘要	照査	串田	設計	植田	名称	形式	尺度	作成日
7									ルーメンビーム・グランデ オブティカラー	LBG-	S=1/10(A4)	2023.6.14
6												
5												
4	ケーブル	1	2PNCT	1.25sq 6C (1.8m)								
3	アーム	1	A1P	粉体塗装								
2	カバーガラス	1	強化ガラス	クリア								
1	本体	1	ADC	粉体塗装								
					特記事項							

特記事項  
 ・ 灯具は一般通常環境の屋外防雨型です。  
 ・ 使用環境温度 -25°C~+50°C  
 ・ 高温下で使用を続けると、寿命が短くなる場合があります。  
 ・ 光源・電源・ケーブルは適合製品以外使用しないでください。不点灯、破壊、感電、火災の原因となります。  
 ・ オプション装着後は「JAL」をしっかりと固定し浸水無き事を十分確認の事。



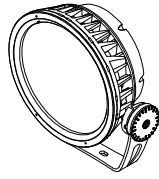
シリーズ

# lumenbeam™

名称

ルーメンビーム・グランデ・カラーチェンジング・ショートヨーク

姿図



仕様 光源色 : RGB,RGBW30K,RGBW40K,RGBA  
 入力電圧 : AC100-240V  
 入力電流 : 910mA(AC100V),380mA(AC240V)  
 消費電力 : 100W  
 器具光束 : 下記一覧表参照  
 質量 : 10.89Kg  
 保護等級 : IP66/IK09  
 制御方式 : DMX/RDM,Lumentalk,DALIT8

形式  LBG-RGB-△△-◇◇-※※-○○-SY-※※  
 LBG-RGBW30K-△△-◇◇-※※-○○-SY-※※  
 LBG-RGBW40K-△△-◇◇-※※-○○-SY-※※  
 LBG-RGBA-△△-◇◇-※※-○○-SY-※※

配光角1(△△)		配光角2(◇◇)	
<input type="checkbox"/> XN	3°	<input type="checkbox"/> XN	3°
<input type="checkbox"/> VN	6°	<input type="checkbox"/> VN	6°
<input type="checkbox"/> NS	10°	<input type="checkbox"/> NS	10°
<input type="checkbox"/> NF	20°	<input type="checkbox"/> NF	20°
<input type="checkbox"/> M	30°	<input type="checkbox"/> M	30°
<input type="checkbox"/> FL	40°	<input type="checkbox"/> FL	40°
<input type="checkbox"/> WFL	60°	<input type="checkbox"/> WFL	60°
<input type="checkbox"/> NAS	・1	<input type="checkbox"/> NAS	・1
<input type="checkbox"/> WW	・2	<input type="checkbox"/> WW	・2

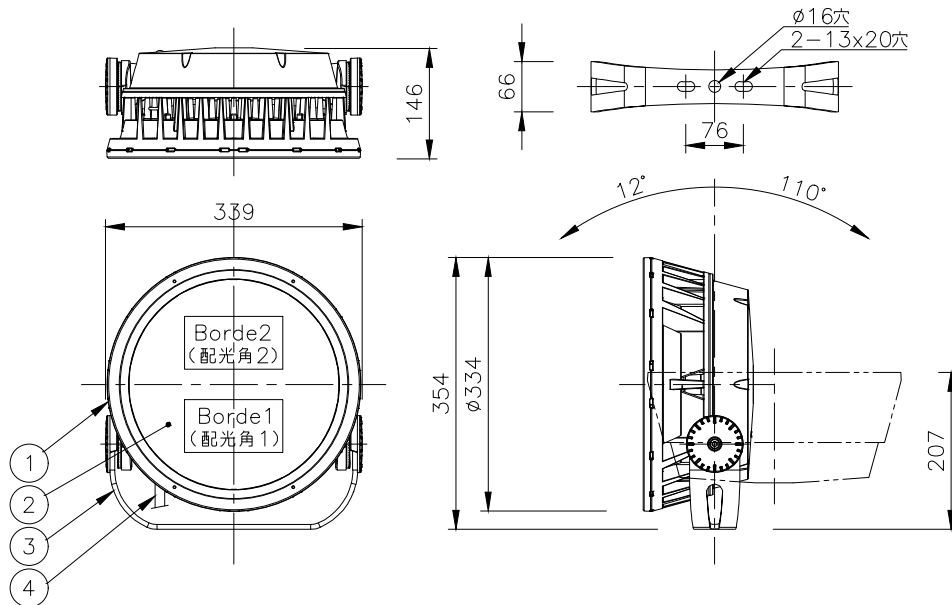
灯体色(※※)	
<input type="checkbox"/> SI	シルバー
<input type="checkbox"/> BK	ブラック
<input type="checkbox"/> WH	ホワイト
<input type="checkbox"/> BRZ	ブロンズ
<input type="checkbox"/> BKTXT	テクスチャーブラック
<input type="checkbox"/> BRZTX	テクスチャーブロンズ
<input type="checkbox"/> GRATX	テクスチャーグレー
<input type="checkbox"/> GRNTX	テクスチャーグリーン
<input type="checkbox"/> WHTX	テクスチャーホワイト
<input type="checkbox"/> CC	カスタムカラー

制御方式(○○)	
<input type="checkbox"/> DMX/RDM	
<input type="checkbox"/> LT (Lumentalk)	
<input type="checkbox"/> DALIT8	
オプション(※※)	
<input type="checkbox"/> CRC	重ね塩塗装

・1 Narrow Asymmetric ・2 Wall Wash  
 注) M(30°)とWFL(60°)は他の配光との組み合わせ不可  
 注) RGBのみXNは5°となります

器具光束(lm)/光度(cd) 一覧表

配光角度	XN (3.5°)		VN (6°)		NS (10°)		NF (20°)		M (30°)		FL (40°)		WFL (60°)		NAS		WW		
	lm	cd	lm	cd	lm	cd	lm	cd	lm	cd	lm	cd	lm	cd	lm	cd	lm	cd	
光源色																			
RGB	5140	357490	5140	192670	4540	170680	4000	33780	4050	17110	4040	11130	4150	4310	4740	78580	3890	16970	
RGBW30K	4570	421560	4970	344430	4940	185760	4330	36580	4390	18550	4370	12060	4500	4670	3750	62100	4210	18370	
RGBW40K	4660	430170	5070	351460	5040	189550	4420	37330	4480	18930	4460	12300	4590	4770	3820	63360	4300	18750	
RGBA	3780	351440	4140	284680	4080	153540	3580	30230	3630	15330	3610	9970	3720	3860	3100	51320	3480	15190	



※製品仕様は改良の為、予告なく変更となることがあります。

部番	品名	数量	材質	摘要	照査	串田	設計	植田
7					特記事項 ・灯具は一般通常環境の屋外防雨型です。 ・使用環境温度-25°C~+50°C ・高温下で使用を続けると、寿命が短くなる場合があります。 ・光源・電源・ケーブルは適合製品以外使用しないでください。不点灯、破壊、感電、火災の原因となります。 ・オプション装着後はJIS規格をしっかりと固定し浸水無き事を十分確認の事。	名称 ルーメンビーム・グランデ カラーチェンジング・ショートヨーク		
6				形式				
5				LBG-				
4	ケーブル	1	2PNCT	1.25sq 6C (1.8m)		尺度		
3	アーム(SY)	1	A1P	粉体塗装		作成日		
2	カバーガラス	1	強化ガラス	クリア		S=1/10(A4) 2023.6.14		
1	本体	1	ADC	粉体塗装				

第三角法 JIS A-4 単位: mm

アーキテイメント株式会社

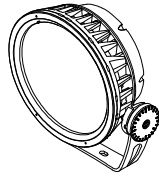
シリーズ

# lumenbeam™

名称

ルーメンビーム・グランデ・オブティカラー・ショートヨーク

姿図



仕様  
 光源色 : MRGBW30K,MRGBW40K,MRGBA  
 入力電圧 : AC100-240V  
 入力電流 : 910mA(AC100V),380mA(AC240V)  
 消費電力 : 100W  
 器具光束 : 下記一覧表参照  
 質量 : 10.89Kg  
 保護等級 : IP66/IK09  
 制御方式 : DMX/RDM,Lumentalk,DALIT8

形式 □ LBG-MRGBW30K-△△-◇◇-＊＊-○○-SY-※※  
 □ LBG-MRGBW40K-△△-◇◇-＊＊-○○-SY-※※  
 □ LBG-MRGBA-△△-◇◇-＊＊-○○-SY-※※

配光角1(△△)		配光角2(◇◇)	
□ NS	10°	□ NS	10°
□ NF	20°	□ NF	20°
□ M	30°	□ M	30°
□ FL	40°	□ FL	40°
□ WFL	60°	□ WFL	60°

注) 同じ配光との組み合わせ以外不可

灯体色(＊＊)	
□ SI	シルバー
□ BK	ブラック
□ WH	ホワイト
□ BRZ	ブロンズ
□ BKTXT	テクスチャーブラック
□ BRZTX	テクスチャーブロンズ
□ GRATX	テクスチャーグレー
□ GRNTX	テクスチャーグリーン
□ WHTX	テクスチャーホワイト
□ CC	カスタムカラー

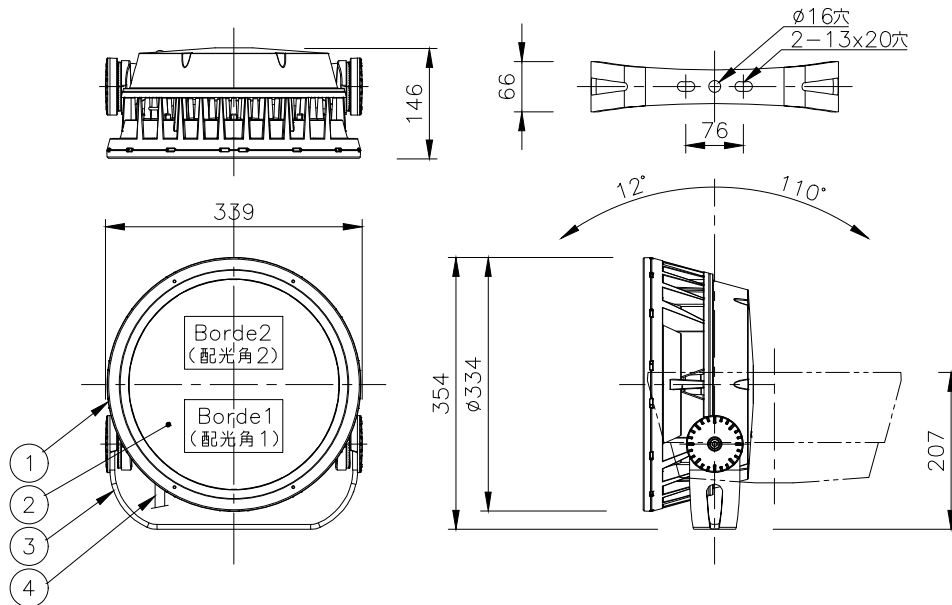
制御方式(○○)	
□ DMX/RDM	
□ LT (Lumentalk)	
□ DALIT8	

オプション(※※)

□ CRC	重耐塩塗装
-------	-------

器具光束(lm)/光度(cd) 一覧表

光源色	配光角度 NS (10°)		NF (20°)		M (30°)		FL (40°)		WFL (60°)	
	lm	cd	lm	cd	lm	cd	lm	cd	lm	cd
MRGBW30K	3400	47340	3470	24890	3460	14420	3510	8180	3510	3170
MRGBW40K	3470	48310	3550	25400	3540	14720	3580	8350	3580	3230
MRGBA	3050	42510	3120	22350	3110	12950	3150	7340	3150	2840



※製品仕様は改良の為、予告なく変更となることがあります。

部番	品名	数量	材質	摘要	照査	串田	設計	植田
7					特記事項 ・灯具は一般通常環境の屋外防雨型です。 ・使用環境温度-25°C~+50°C ・高温下で使用を続けると、寿命が短くなる場合があります。 ・光源・電源・ケーブルは適合製品以外使用しないでください。不点灯、破壊、感電、火災の原因となります。 ・オプション装着後は「JAL」をしっかりと固定し浸水無き事を十分確認の事。			
6								
5								
4	ケーブル	1	2PNCT	1.25sq 6C (1.8m)				
3	アーム(SY)	1	A1P	粉体塗装				
2	カバーガラス	1	強化ガラス	クリア				
1	本体	1	ADC	粉体塗装				
					名称		ルーメンビーム・グランデ オブティカラー・ショートヨーク	
					形式		LBG-	
					尺度		作成日	
					S=1/10(A4)		2023.6.14	

第三角法 JIS A-4 単位: mm

アーキテイメント株式会社