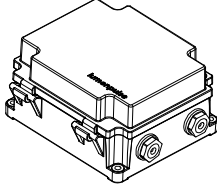
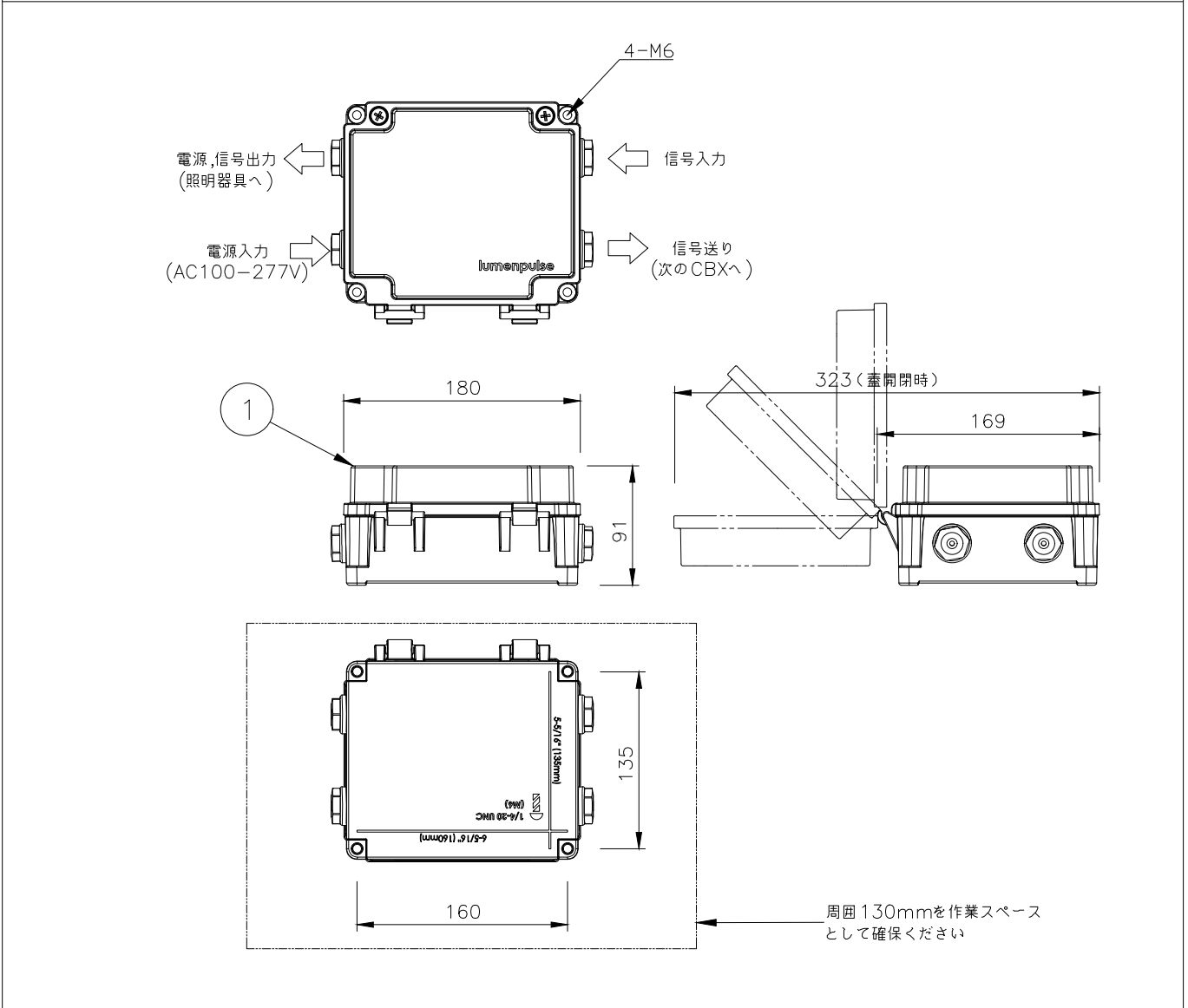



シリーズ	CBX-DS™	名称	信号増幅器
------	----------------	----	-------

姿図 	仕様	入力電圧 : AC100-277V 質量 : 1.7Kg 防雨型 : IP66 制御方式 : DMX/RDM,Ethernet
	【DMX仕様】 信号入力 : DMX信号 1in 信号出力 : DMX信号 1out 信号送り : DMX信号 1out (スルー)	【Ethernet仕様】 信号入力 : Ethernet信号 1in 信号出力 : DMX信号 1out 信号送り : Ethernet信号 1out

形式	<input type="checkbox"/> CBX-DS-100/277-DMX/RDM-**-** <input type="checkbox"/> CBX-DS-100/277-ENET-**-**	本体色 (**) <input type="checkbox"/> SI シルバー <input type="checkbox"/> BK ブラック <input type="checkbox"/> WH ホワイト <input type="checkbox"/> BRZ ブロンズ <input type="checkbox"/> CC カスタムカラー	オプション (**) <input type="checkbox"/> CRC 重耐塩塗装
----	---	--	--



※製品仕様は改良の為、予告なく変更となることがあります。

7					特記事項 ・本体は一般通常環境の屋外防雨型です。 ・使用環境温度 -25°C~+50°C ・高温下で使用を続けると、寿命が短くなることがあります。 ・光源・電源・ケーブルは適合製品以外使用しないでください。不点灯、破壊、感電、火災の原因となります。 ・水が浸入する恐れがある箇所はRTVシリコーンを使用して全て密閉してください。	名称	信号増幅器	
6						形式	CBX-DS-100/277-**-**	
5						尺度	S=1/5(A4)	
4						作成日	2023.3.1	
3								
2								
1	本体	1	ADC	粉体塗装		照査	串田	設計